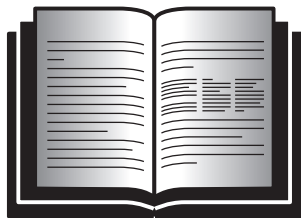


i



EAC CE



s. 560

s. 540

s. 530

s. 430

s. 350

- (I) AVVOLGITUBO**
Istruzione originale
- (GB) HOSE REELS**
Translation from Italian
- (F) ENROULEURS**
Traduction de l'italien
- (D) AUFROLLER**
Übersetzung aus dem Italienischen
- (E) ENROLLADORES**
Traducción del italiano
- (P) ROLDANAS**
Tradução do italiano
- (NL) SLANGHASPELS**
Vertaling uit het Italiaans
- (DK) KABELTROMLER**
Oversættelse fra italiensk
- (N) SLANGEVINDER**
Oversættelse fra italiensk
- (S) SLANGUPPRULLARE**
Översättning från italienska
- (FI) LETKUNKELAUSLAITTEET**
Käännös italian kielestä
- (RU) РАЗДАТОЧНАЯ КАТУШКА ДЛЯ ШЛАНГА**
Перевод с итальянского



s. 300



s. 270



s. 440

I

⚠ LEGGERE ATTENTAMENTE IL LIBRETTO DI ISTRUZIONI PRIMA DI METTERE IN FUNZIONE L'ATTREZZATURA.
È compito del rivenditore (esportatore) accertare che il seguente manuale d'uso sia tradotto in lingua compatibile al paese destinatario della merce acquistata.

GB

⚠ READ THE INSTRUCTION BOOKLET CAREFULLY BEFORE USING THE EQUIPMENT.
It is up to the dealer (exporter) to ensure that the following user manual is translated into the language of the country of destination of the purchased goods.

F

⚠ LIRE ATTENTIVEMENT LE MANUEL DE MODE D'EMPLOI AVANT DE METTRE EN MARCHÉ L'ÉQUIPEMENT.
Il appartient au détaillant (exportateur) de s'assurer que le manuel de mode d'emploi suivant soit traduit en une langue compatible avec le pays de destination de la marchandise achetée.

D

⚠ VOR INBETRIEBNAHME DES GERÄTS DIE BEDIENUNGSANLEITUNG AUFMERKSAM LESEN.
Es ist Aufgabe des Händlers (Exporteurs), sicherzustellen, dass die folgende Bedienungsanleitung in eine mit dem Bestimmungsland der erworbenen Ware kompatible Sprache übersetzt wird.

E

⚠ LEAN ATENTAMENTE EL MANUAL DE INSTRUCCIONES ANTES DE PONER EN FUNCIONAMIENTO EL EQUIPO.
Una de las obligaciones del vendedor (exportador) es comprobar que el siguiente manual de uso esté traducido al idioma compatible con el país destinatario de la mercancía adquirida.

P

⚠ LEIA COM ATENÇÃO O MANUAL DE INSTRUÇÕES ANTES DE FAZER FUNCIONAR O EQUIPAMENTO.
Cabe ao vendedor (exportador) garantir que o seguinte manual do usuário seja traduzido no idioma oficial do país destinatário, onde a mercadoria foi adquirida.

NL

⚠ LEES DE GEBRUIKSAANWIJZING NAUWKEURIG DOOR ALVORENS HET APPARAAT IN GEBRUIK TE NEMEN.
Het is de taak van de verkoper (exporteur) om zich ervan te verzekeren dat deze gebruiksaanwijzing vertaald is in de voertaal van het land van bestemming van de gekochte goederen.

DK

⚠ LÆS BRUGSANVISNINGEN GRUNDIGT INDEN START AF Udstyret.
Det er forhandlerens (eksportørens) opgave at sikre sig, at følgende manual bliver oversat til modtagerlandets sprog.

N

⚠ LES BRUKSANVISNINGEN NØYE FØR DU BRUKER UTSTYRET.
Det er forhandlerens (eksportørens) ansvar å sørge for at bruksanvisningen oversettes til mottakerlandets språk.

S

⚠ LÄS BRUKSANVISNINGEN NOGA INNAN UTRUSTNINGEN TAS I BRUK.
Det åligger återförsäljaren (exportören) att försäkra sig om att denna användningsmanual är översatt till det språk där den sålda varan är avsedd att användas.

FI

⚠ LUE KÄYTTÖOHJEET HUOLELLISESTI ENNEN VARUSTEEN KÄYTTÖÄ.
Jälleenmyyjän (viejän) tehtävänä on tarkastaa, että tämä käyttöopas on käännetty laitteen asennusmaassa käytetyille viralliselle kielelle.

RU

⚠ ВНИМАТЕЛЬНО ПРОЧИТАТЬ ИНСТРУКЦИЮ ПО ИСПОЛЬЗОВАНИЮ ПРЕЖДЕ, ЧЕМ ВВЕСТИ В ЭКСПЛУАТАЦИЮ ОБОРУДОВАНИЕ
Задача дилера (экспортера) удостовериться, что следующее руководство по эксплуатации переведено на язык, соответствующий стране, использующей приобретенный товар.

I**INDICE**

SIGNIFICATO DELLA MARCATURA ATEX	pag. 6
AVVERTENZE GENERALI	pag. 10
MANUTENZIONI E CONTROLLI	pag. 12
PRESENTAZIONE	pag. 19
INSTALLAZIONE DELL'AVVOLGITUBO	pag. 20
PRESENTAZIONE AVVOLGITUBO CARTERATO	pag. 22
INSTALLAZIONE DELL'AVVOLGITUBO	pag. 22
APPLICAZIONE DELLA STAFFA	pag. 22
APPLICAZIONE A MURO	pag. 24
APPLICAZIONE A MURO AVVOLGITUBO CARTERATO	pag. 26
APPLICAZIONE A PARETE AVVOLGITUBO ORIENTABILE (S. 270, 300, 350, 430, 530, 540) APERTO (CON STAFFA ORIENTABILE SOLO A RICHIESTA)	pag. 28
APPLICAZIONE A PARETE AVVOLGITUBO ORIENTABILE (S. 440) CARTERATO (CON STAFFA ORIENTABILE SOLO A RICHIESTA)	pag. 30
AVVOLGITUBO FORNITI SENZA TUBO	pag. 33
MONTAGGIO TUBO AVVOLGITUBO APERTO S. 270, 300, 350	pag. 34
MONTAGGIO TUBO AVVOLGITUBO APERTO S. 430, 530, 540, 560	pag. 36
MONTAGGIO TUBO AVVOLGITUBO CARTERATO S. 440	pag. 38
SMONTAGGIO TUBO ÷ SOSTITUZIONE TUBO	pag. 40
ATTENZIONE !!!	pag. 44

F**INDEX**

SENS DU MARQUAGE ATEX	pag. 6
INSTRUCTIONS GENERALES	pag. 10
ENTRETIEN ET CONTROLES	pag. 12
PRESENTATION	pag. 19
INSTALLATION DE L'ENROULEUR	pag. 21
PRESENTATION DE L'ENROULEUR AVEC CARTER	pag. 23
INSTALLATION DE L'ENROULEUR	pag. 23
APPLICATION DE L'ETRIER	pag. 23
APPLICATION AU MUR	pag. 25
APPLICATION AU MUR ENROULEUR AVEC CARTER	pag. 27
APPLICATION AU MUR DE L'ENROULEUR ORIENTABLE (S. 270 - 300 - 350 - 430 - 530 - 540) OUVERT (AVEC PATTE DE FIXATION ORIENTABLE UNIQUEMENT SUR DEMANDE)	pag. 29
APPLICATION AU MUR ENROULEURS ORIENTABLES (S. 440) MUNIS DE BOÎTIER (AVEC PATTE DE FIXATION ORIENTABLE UNIQUEMENT SUR DEMANDE)	pag. 31
ENROULEURS FOURNIS SANS TUYAU	pag. 33
MONTAGE DU TUYAU ENROULEUR OUVERT S. 270-300-350	pag. 35
DEMONTAGE - REMPLACEMENT DU TUYAU	pag. 35
MONTAGE DU TUYAU ENROULEUR OUVERT S. 430 - 530 - 540 - 560	pag. 37
MONTAGE DU TUYAU ENROULEUR AVEC CARTER S. 440	pag. 39
DEMONTAGE DU TUYAU REMPLACEMENT DU TUYAU	pag. 41
ATTENTION !!!	pag. 44

E**INDEX**

SIGNIFICADO DE LA MARCATURA ATEX	pag. 6
ADVERTENCIAS GENERALES	pag. 11
MANUTENCIONES Y CONTROLES	pag. 13
PRESENTACIÓN	pag. 19
INSTALACIÓN DEL ENROLLATUBO	pag. 21
PRESENTACIÓN ENROLLATUBO CON CARTER	pag. 23
INSTALACIÓN DEL ENROLLATUBO	pag. 23
APLICACIÓN DE LA ABRAZADERA	pag. 23
APLICACIÓN A PARED	pag. 25
APLICACIÓN A PARED ENROLLATUBO CON CARTER	pag. 27
APLICACIÓN A PARED ENROLLATUBO ORIENTABLE (S. 270 - 300 - 350 - 430 - 530 - 540) ABIERTO (CON ABRAZADERA ORIENTABLE SÓLO A SOLICITUD)	pag. 29
APLICACIÓN A PARED ENROLLATUBO ORIENTABLE (S. 440) CERRADO (CON ABRAZADERA ORIENTABLE SÓLO A SOLICITUD)	pag. 31
ENROLLADORES SUMINISTRADOS SIN TUBO	pag. 33
MONTAJE TUBO ENROLLATUBO ABIERTO S. 270-300-350	pag. 35
DESMONTAJE-SUSTITUCIÓN TUBO	pag. 35
MONTAJE TUBO ENROLLATUBO ABIERTO S. 430 - 530 - 540 - 560	pag. 37
MONTAJE TUBO ENROLLATUBO CON CARTER S. 440	pag. 39
DESMONTAJE TUBO ÷ SUSTITUCIÓN TUBO	pag. 41
ATENCIÓN	pag. 45

GB**INDEX**

MEANING OF THE ATEX MARKING	pag. 6
GENERAL INSTRUCTIONS	pag. 10
MAINTENANCE AND CHECKS	pag. 12
PRESENTATION	pag. 19
HOSE REEL INSTALLATION	pag. 20
PRESENTATION ENCLOSED HOSE REEL	pag. 22
HOSE REEL INSTALLATION	pag. 22
FITTING THE BRACKET	pag. 22
WALL MOUNTING	pag. 24
WALL MOUNTING ENCLOSED HOSE REEL	pag. 26
WALL-MOUNTING OF SWIVEL HOSE REEL (S. 270 - 300 - 350 - 430 - 530 - 540) OPEN (SWIVEL BRACKET ONLY ON REQUEST)	pag. 28
WALL-MOUNTING OF SWIVEL HOSE REEL (S. 440) ENCLOSED (SWIVEL BRACKET ONLY ON REQUEST)	pag. 30
HOSE REELS SUPPLIED WITHOUT TUBE	pag. 33
HOSE FITTING OPEN HOSE REEL S. 270-300-350	pag. 34
HOSE REMOVAL-REPLACEMENT	pag. 34
HOSE FITTING OPEN HOSE REEL S. 430 - 530 - 540 - 560	pag. 36
HOSE FITTING ENCLOSED HOSE REEL S. 440	pag. 38
HOSE REMOVAL ÷ HOSE REPLACEMENT	pag. 40
ATTENTION	pag. 44

D**INDEX**

BEDEUTUNG DER ATEX-KENNZEICHNUNG	pag. 6
ALLGEMEINE HINWEISE	pag. 11
WARTUNG UND KONTROLLEN	pag. 13
BESCHREIBUNG	pag. 19
MONTAGE SCHLAUCHAUFROLLER	pag. 21
BESCHREIBUNG SCHLAUCHAUFROLLER MIT GEHÄUSE	pag. 23
MONTAGE SCHLAUCHAUFROLLER	pag. 23
ANBRINGUNG VOM BÜGEL	pag. 23
ANBRINGUNG AN DER WAND	pag. 25
WANDANBRINGUNG SCHLAUCHAUFROLLER MIT GEHÄUSE	pag. 27
ANBRINGUNG AN DER WAND VOM OFFENEN SCHWENKBAREN AUFROLLER (S. 270 - 300 - 350 - 430 - 530 - 540) (MIT SCHWENKBAREM BÜGEL NUR AUF ANFRAGE)	pag. 29
ANBRINGUNG AN DER WAND DER SCHWENKBAREN AUFROLLER MIT GEHÄUSE (S. 440) (MIT SCHWENKBAREM BÜGEL NUR AUF ANFRAGE)	pag. 31
AUFROLLER OHNE MITGELIEFERTEM SCHLAUCH	pag. 33
BEFESTIGUNG SCHLAUCH OFFENER SCHLAUCHAUFROLLER S. 270-300-350	pag. 35
ABMACHEN / AUSWECHSELN VOM SCHLAUCH	pag. 35
BEFESTIGUNG SCHLAUCH OFFENER SCHLAUCHAUFROLLER S. 430 - 530 - 540 - 560	pag. 37
BEFESTIGUNG SCHLAUCH SCHLAUCHAUFROLLER MIT GEHÄUSE S. 440	pag. 39
ABMACHEN / AUSWECHSELN VOM SCHLAUCH	pag. 41
ACHTUNG!!!	pag. 45

P**INDEX**

SIGNIFICADO DA MARCA ATEX	pag. 6
ADVERTÊNCIAS GERAIS	pag. 11
MANUTENÇÃO E CONTROLES	pag. 13
APRESENTAÇÃO	pag. 19
INSTALAÇÃO DO ENROLADOR DE TUBO	pag. 21
APRESENTAÇÃO ENROLADOR DE TUBO COM CÂRTER	pag. 23
INSTALAÇÃO DO ENROLADOR DE TUBO	pag. 23
APLICAÇÃO DO ESTRIBO	pag. 23
APLICAÇÃO DE PAREDE	pag. 25
APLICAÇÃO DE PAREDE ENROLADOR DE TUBO COM CÂRTER	pag. 27
APLICAÇÃO DE PAREDE ENROLADOR DE TUBO ORIENTÁVEL (S. 270 - 300 - 350 - 430 - 530 - 540) ABIERTO (COM ENGATE ORIENTÁVEL SOMENTE A PEDIDO)	pag. 29
APLICAÇÃO DE PAREDE ENROLADOR DE TUBO ORIENTÁVEL (S. 440) FECHADO (COM ENGATE ORIENTÁVEL SOMENTE A PEDIDO)	pag. 31
ROLDANAS FORNECIDAS SEM TUBO	pag. 33
MONTAGEM TUBO ENROLADOR DE TUBO ABIERTO S. 270-300-350	pag. 35
DESMONTAGEM-SUBSTITUIÇÃO TUBO	pag. 35
MONTAGEM TUBO ENROLADOR DE TUBO ABIERTO S. 430 - 530 - 540 - 560	pag. 37
MONTAGEM TUBO ENROLADOR DE TUBO COM CÂRTER S. 440	pag. 39
DESMONTAGEM TUBO ÷ SUBSTITUIÇÃO TUBO	pag. 41
ATENÇÃO!!!	pag. 45

INDEX

BETEKENIS VAN DE ATEX MARKERING.....	pag. 7
ALGEMENE AANWIJZINGEN.....	pag. 10
ONDERHOUD EN CONTROLES.....	pag. 12
PRESENTATIE.....	pag. 19
INSTALLATIE VAN DE SLANGHASPEL.....	pag. 20
PRESENTATIE VAN DE SLANGHASPEL MET BEHUIZING.....	pag. 22
INSTALLATIE VAN DE SLANGHASPEL.....	pag. 22
MONTAGE VAN DE BEUGEL.....	pag. 22
MONTAGE AAN DE MUUR.....	pag. 24
MONTAGE AAN DE MUUR SLANGHASPEL MET BEHUIZING.....	pag. 26
WANDMONTAGE VAN DE OPEN WENDBARE SLANGHASPEL (S. 270 - 300 - 350 - 430 - 530 - 540) (MET WENDBARE BEUGEL ALLEEN OP AANVRAAG).....	pag. 28
WANDMONTAGE VAN DE DICHT WENDBARE SLANGHASPEL (S. 440) (MET WENDBARE BEUGEL ALLEEN OP AANVRAAG).....	pag. 30
SLANGHASPELS GELEVERD ZONDER SLANG.....	pag. 33
MONTAGE VAN DE SLANG OPEN SLANGHASPEL S. 270-300-350.....	pag. 34
DEMONTAGE-VERVANGING VAN DE SLANG.....	pag. 34
MONTAGE VAN DE SLANG OPEN SLANGHASPEL S. 430 - 530 - 540 - 560.....	pag. 36
MONTAGE VAN DE SLANG SLANGHASPEL MET BEHUIZING S. 440.....	pag. 38
DEMONTAGE EN VERVANGING VAN DE SLANG.....	pag. 40
ATTENTIE!!!.....	pag. 44

INDEX

BETYDNINGEN AV ATEX MERKET.....	pag. 7
GENERELLE ADVARSLER.....	pag. 10
VEDLIKEHOLD OG KONTROLLER.....	pag. 12
PRESENTASJON.....	pag. 19
INSTALLASJON AV SLANGEOPPRULLEREN.....	pag. 21
PRESENTASJON AV DEN INNKAPLEDE SLANGEOPPRULLEREN.....	pag. 23
INSTALLASJON AV SLANGEOPPRULLEREN.....	pag. 23
HVORDAN FESTE KONSOLLEN.....	pag. 23
FESTING TIL VEGGEN.....	pag. 25
FESTING TIL VEGGEN AV DEN INNKAPLEDE SLANGEOPPRULLEREN VEGGINSTALLASJON AV ÅPEN DREIBAR SLANGEOPPRULLER (SERIE 270 - 300 - 350 - 430 - 530 - 540) (MED DREIBAR KONSOLL KUN PÅ FORESPØRSEL).....	pag. 29
VEGGINSTALLASJON AV LUKKET DREIBAR SLANGEOPPRULLER (S. 440) (MED DREIBAR KONSOLL KUN PÅ FORESPØRSEL).....	pag. 31
LANGEVINDER SOM LEVERERES UTEN SLANGE.....	pag. 33
MONTERING AV SLANGEN I DEN ÅPNE SLANGEOPPRULLEREN S. 270-300-350.....	pag. 35
DEMONTERING/UTSKIFTING AV SLANGEN.....	pag. 35
MONTERING AV SLANGEN I DEN ÅPNE SLANGEOPPRULLEREN S. 430 - 530 - 540 - 560.....	pag. 37
MONTERING AV SLANGEN I DEN INNKAPLEDE SLANGEOPPRULLEREN S. 440.....	pag. 39
DEMONTERING/UTSKIFTING AV SLANGEN.....	pag. 41
ADVARSEL!.....	pag. 44

INDEX

ATEX-MERKINNÄN SELITYKSET.....	pag. 7
YLEISIÄ VAROITUKSIA.....	pag. 11
HUOLLOT JA TARKISTUKSET.....	pag. 13
ESITTELY.....	pag. 19
LETUKELAN ASENNUS.....	pag. 21
SUOJATUN LETUKELAN ESITTELY.....	pag. 23
LETUKELAN ASENNUS.....	pag. 23
SEINÄKANNATTIMEN KIINNITYS.....	pag. 23
SEINÄASENNUS.....	pag. 25
SUOJATUN LETUKELAN SEINÄASENNUS.....	pag. 27
AVONAISEN KÄÄNNETTÄVÄN LETKUNKELAUSLAITTEEN ASENNUS SEINÄÄN (S. 270 - 300 - 350 - 430 - 530 - 540) (KÄÄNNETTÄVÄ ULOKETUKI VAIN PYYDETTÄESSÄ).....	pag. 29
SUOJATUN KÄÄNNETTÄVÄN LETKUNKELAUSLAITTEEN ASENNUS SEINÄÄN (S.440) (KÄÄNNETTÄVÄ ULOKETUKI VAIN PYYDETTÄESSÄ).....	pag. 31
ILMAN LETKUA TOIMITETTAVAT LETKUNKELAUSLAITTEET.....	pag. 33
LETKUN ASENNUS AVOIMEEN LETKUKELAAN S. 270-300-350.....	pag. 35
LETKUN IRROTUS/VAIHTO.....	pag. 35
LETKUN ASENNUS AVOIMEEN LETKUKELAAN S. 430 - 530 - 540 - 560.....	pag. 37
LETKUN ASENNUS SUOJATUUN LETKUKELAAN S. 440.....	pag. 39
LETKUN IRROTUS/VAIHTO.....	pag. 41
HUOMAA!.....	pag. 45

INDEX

ATEX-MÆRKNINGENS BETYDNING.....	pag. 7
GENERELLE FORSKRIFTER.....	pag. 10
VEDLIGEHOLDELSE OG KONTROLLER.....	pag. 12
PRÆSENTATION.....	pag. 19
MONTERING AF SLANGETROMLE.....	pag. 20
PRÆSENTATION AF INDKAPLET SLANGETROMLE.....	pag. 22
MONTERING AF SLANGETROMLE.....	pag. 22
MONTERING AF KONSOL.....	pag. 22
VÆGMONTERING.....	pag. 24
VÆGMONTERING AF INDKAPSLET SLANGETROMLE.....	pag. 26
VÆGMONTERING AF ÅBEN DREJELIG SLANGETROMLE (SERIE 270 - 300 - 350 - 430 - 530 - 540) (MED DREJELIG KONSOL KUN VED BESTILLING).....	pag. 28
VÆGMONTERING AF LUKKET DREJELIG SLANGETROMLE (S. 440) (MED DREJELIG KONSOL KUN VED BESTILLING).....	pag. 30
KABELTROMLER LEVERET UDEN SLANGE.....	pag. 33
MONTERING AF SLANGE I ÅBEN SLANGETROMLE S. 270-300-350.....	pag. 34
AFMONTERING/UDSKIFTNING AF SLANGE.....	pag. 34
MONTERING AF SLANGE I ÅBEN SLANGETROMLE S. 430 - 530 - 540 - 560.....	pag. 36
MONTERING AF SLANGE I INDKAPSLET SLANGETROMLE S. 440.....	pag. 38
AFMONTERING/UDSKIFTNING AF SLANGE.....	pag. 40
ADVARSEL!.....	pag. 44

INDEX

FÖRKLARING AV ATEX MÄRKNINGEN.....	pag. 7
ALLMÄNNA ANVISNINGAR.....	pag. 11
UNDERHÅLL OCH KONTROLLER.....	pag. 13
PRESENTATION.....	pag. 19
MONTERING AV SLANGUPPRULLARE.....	pag. 21
PRESENTATION AV INKAPSLAD SLANGUPPRULLARE.....	pag. 23
MONTERING AV SLANGUPPRULLARE.....	pag. 23
MONTERING AV KONSOL.....	pag. 23
VÄGGMONTERING.....	pag. 25
VÄGGMONTERING AV INKAPSLAD SLANGUPPRULLARE PLACERING PÅ VÄGG AV ÖPPEN JUSTERBAR SLANGUPPRULLARE (S. 270-300-350-430-530-540) ÖPPEN (MED JUSTERBAR BYGEL ENDAST PÅ BEGÅRAN).....	pag. 29
PLACERING PÅ VÄGG AV INKLÄDD JUSTERBAR SLANGUPPRULLARE (S. 440) (MED JUSTERBAR BYGEL ENDAST PÅ BEGÅRAN).....	pag. 31
SLANGUPPRULLARE SOM LEVERERAS UTAN SLANG.....	pag. 33
MONTERING AV SLANG FÖR ÖPPEN SLANGUPPRULLARE S. 270-300-350.....	pag. 35
NEDMONTERING/BYTE AV SLANG.....	pag. 35
MONTERING AV SLANG FÖR ÖPPEN SLANGUPPRULLARE S. 430 - 530 - 540 - 560.....	pag. 37
MONTERING AV SLANG FÖR INKAPSLAD SLANGUPPRULLARE S. 440.....	pag. 39
NEDMONTERING/BYTE AV SLANG.....	pag. 41
VARNING!.....	pag. 45

INDEX

ЗНАЧЕНИЕ МАРКИРОВКИ АТЕХ.....	стр. 7
ЗНАЧЕНИЕ МАРКИРОВКИ АТЕХ.....	стр. 9
ОБЩИЕ ПРЕДУПРЕЖДЕНИЯ.....	стр. 11
ТЕХОБСЛУЖИВАНИЕ И КОНТРОЛЬ.....	стр. 13
ПРЕЗЕНТАЦИЯ.....	стр. 19
УСТАНОВКА КАТУШКИ.....	стр. 21
ОПИСАНИЕ РАЗДАТОЧНОЙ КАТУШКИ ДЛЯ ШЛАНГА В КОЖУХЕ.....	стр. 23
УСТАНОВКА КАТУШКИ.....	стр. 23
УСТАНОВКА БЕЗ КРЕПЕЖНОЙ СКОБЫ.....	стр. 23
КРЕПЛЕНИЕ К СТЕНЕ.....	стр. 25
УСТАНОВКА НА СТЕНУ РАЗДАТОЧНОЙ КАТУШКИ В КОЖУХЕ.....	стр. 27
УСТАНОВКА ОТКРЫТОЙ ПОВОРОТНОЙ КАТУШКИ НА СТЕНУ (СМ. 270, 300, 350, 430, 530, 540) (ПОВОРОТНАЯ КРЕПЕЖНАЯ СКОБА ПОСТАВЛЯЕТСЯ ТОЛЬКО ПОД ЗАКАЗ).....	стр. 29
УСТАНОВКА ПОВОРОТНОЙ КАТУШКИ В КОЖУХЕ НА СТЕНУ (СМ. 440) (ПОВОРОТНАЯ КРЕПЕЖНАЯ СКОБА ПОСТАВЛЯЕТСЯ ТОЛЬКО ПОД ЗАКАЗ).....	стр. 31
РАЗДАТОЧНЫЕ КАТУШКИ, ПОСТАВЛЯЕМЫЕ БЕЗ ШЛАНГА.....	стр. 33
УСТАНОВКА ШЛАНГА НА ОТКРЫТУЮ РАЗДАТОЧНУЮ КАТУШКУ 270, 300, 350.....	стр. 35
УСТАНОВКА ШЛАНГА НА ОТКРЫТУЮ РАЗДАТОЧНУЮ КАТУШКУ 430, 530, 540, 560.....	стр. 37
УСТАНОВКА ШЛАНГА НА РАЗДАТОЧНУЮ КАТУШКУ В КОЖУХЕ 440.....	стр. 39
ДЕМОНТАЖ ТРУБЫ ÷ ЗАМЕНА ТРУБЫ.....	стр. 41
ВНИМАНИЕ!.....	стр. 45

- I** SIGNIFICATO DELLA MARCATURA ATEX
- GB** MEANING OF THE ATEX MARKING
- F** SENS DU MARQUAGE ATEX
- D** BEDEUTUNG DER ATEX-KENNZEICHNUNG
- E** SIGNIFICADO DE LA MARCACIÓN ATEX
- P** SIGNIFICADO DA MARCA ATEX

Temperature max per i vari fluidi - Max temperatures for several fluids - Températures maxi pour différents fluides - Höchsttemperatur für die verschiedenen Flüssigkeiten - Temperaturas max para los diferentes fluidos - Temperaturas máx para os vários fluidos	
Aria - Air - Air - Luft - Aire - Ar	40 °C (104 °F)
Olio/antigelo - Oil/antifreeze - Huile/antigel - Öl/Frostschutzmittel - Aceite/anticongelante - Óleo/anti-gelo	80 °C (176 °F)
Grasso - Grease - Graisse - Fett - Grasa - Graxa	40 °C (104 °F)
Acqua - Water - Eau - Wasser - Agua - Água	130 °C (266 °F)
Gas ossigeno, azoto - Nitrogen, oxygen - Gaz oxygène, azote - Sauerstoff- und Stickstoffgas - Gas oxígeno, nitrógeno - Gás oxigénio, azoto	40 °C (104 °F)
Gas combustibili (gpl, metano, gas di città) - Combustible gases (methane, LPG, city gas) - Gaz combustibles (gpl, méthane, gaz de ville) - Brenngase (Flüssiggas, Methan, Stadtgas) - Gas combustíveis (gpl, butano, gas ciudad) - Gases combustíveis (gpl, metano, gás de cidade)	40 °C (104 °F)
Liquidi combustibili (benzine e gasoli) - Combustible liquids (gasoline and benzines) - Liquides combustibles (essences et gasoils) - Flüssigbrennstoffe (Benzin, Diesel) - Líquidos combustibles (gasolinas y gasóiles) - Líquidos combustíveis (gasolinas e gasóleos)	40 °C (104 °F)

- I** Marcatura specifica di protezioni dalle esplosioni. Categoria (2) Modo di protezione (c) (sicurezza costruttiva).
- GB** Specific protection against explosion marking. Category (2) Protection method (c) (construction safety).
- F** Marquage spécifique de protection contre les explosions. Catégorie (2) Mode de protection (c) (sécurité de construction).
- D** Sonderkennzeichnung Explosionsschutz. Kategorie (2) Schutzart (c) (bauliche Sicherheit).
- E** Marcación específica de protecciones contra las explosiones. Categoría (2) Modo de protección (c) (seguridad constructiva).
- P** Marca específica de proteção contra explosões. Categoria (2) Modo de proteção (c) (segurança de fabricação).



- I** Gruppo di appartenenza (IIB) Lettera relativa ad atmosfere esplosive dovute a gas, vapori, nebbie (G) e polveri (D). Temperatura max superficiale esterna e relativa classe, T4 T135 °C (275 °F). L'utilizzatore deve garantire che l'avvolgitubo venga impiegato con le temperature max indicate nelle istruzioni.
- GB** Classification group (IIB) Letter relative to explosive atmospheres due to gases, vapours, mists (G) and powders (D). Max. external surface temperature and relative class, T4 T135 °C (275 °F). The user must ensure that the hose reel is used respecting the max. temperatures indicated in the instructions.
- F** Groupe d'appartenance (IIB) Lettre concernant les atmosphères explosives dues à des gaz, des vapeurs, des brouillards (G) et poudres (D). Température maxi superficielle extérieure et classe correspondante, T4 T135 °C (275 °F). L'utilisateur doit garantir que l'enrouleur de tuyau sera employé avec les températures maxi indiquées sur le mode d'emploi.
- D** Zugehörigkeitsgruppe (IIB) Buchstabe für explosive Atmosphären bedingt durch Gas, Dämpfe, Nebel (G) und Stäube (D). Höchsttemperatur Außenflächen und entsprechende Klasse T4 T135 °C (275 °F). Der Benutzer ist dafür verantwortlich, dass bei Benutzung vom Schlauchaufroller die in der Bedienungsanleitung angegebenen Höchsttemperaturen beachtet werden.
- E** Grupo de pertenencia (IIB) Letra relativa a atmósferas explosivas debidas a gases, vapores, nieblas (G) y tipos de polvo (D). Temperatura max superficial externa y relativa clase, T4 T135 °C (275 °F). El usuario tiene que garantizar que el enrollatubo sea utilizado con las temperaturas máximas indicadas en las instrucciones.
- P** Grupo de pertinência (IIB) Letra relativa às atmosferas explosivas devidas a gás, vapores, neblinas (G), e poeiras (D). Temperatura máx. superficial externa e relativa classe, T4 T135 °C (275 °F). O usuário deve garantir que o enrolador de tubo seja empregado nas temperaturas máx indicadas nas instruções.

- NL** BETEKENIS VAN DE ATEX MARKERING
- DK** ATEX-MÆRKNINGENS BETYDNING
- N** BETYDNINGEN AV ATEX MERKET
- S** FÖRKLARING AV ATEX MÄRKNINGEN
- FI** ATEX-MERKINNÄN SELITYKSET
- RU** ЗНАЧЕНИЕ МАРКИРОВКИ АТЕХ:

Max. temperaturen voor de diverse vloeistoffen Maks. temperatur for de forskjellige væskene Eri nesteiden max lämpötilats				Maks. temperatur for forskjellige væsker Max. temperatur för olika vätskor Мак температуры для различных жидкостей		
Lucht	Luft	Luft	Luft	Ilma	Vоздух	40 °C (104 °F)
Olje/antivries	Olje/ frostvæske	Olje/ frostvæske	Olja/frost- skyddsmedel	Ölly/pakkasneeste	Масло/антифриз	80 °C (176 °F)
Vet	Smørefedt	Fett	Fett	Rasva	Смазка	40 °C (104 °F)
Water	Vand	Vann	Vatten	Vesi	Вода	130 °C (266 °F)
Stikstof, zuurstof	lIt, nitrogen	Oksygen, nitrogen	Syrgas, kväve	Happi, typpi	Газ кислород/ азот	40 °C (104 °F)
Ontvlambare gassen (aardgas, LPG, stadsgas)	Brændbare gasser (LPG, metan, bygas)	Brennbare gasser (lpg, metan, bygass)	Bränslegaser (LPG, metan, stadsgas)	Polttokaasut (nes- tekaasu, metaani, kaupunkikaasu)	Горючий газ (gpl, метан, коксовый газ)	40 °C (104 °F)
Ontvlambare vloeistoffen (die- en benzine)	Brændbare væsker (benzin og diesel)	Brennbare væsker (bensin og diesel)	Bränslevätskor (bensin och diesel)	Polttonesteet (bensini ja die- selöljy)	Горючие жид- кости (бензин и дизельное топливо)	40 °C (104 °F)

- NL** Specifieke markering van bescherming tegen explosies. Categorie (2) Beschermingswijze (c) (constructieveiligheid).
- DK** Specifik mærkning vedrørende eksplosionssikring. Kategori (2) Beskyttelsesmåde (c) (konstruktionssikkerhed).
- N** Spesifikt merke for eksplosjonsbeskyttelser. Kategori (2) Beskyttelsesmåte (c) (konstruksjonssikkerhet).
- S** Särskild skyddsmärkning mot explosioner. Kategori (2) Skyddsätt (c) (konstruktionssäkerhet).
- FI** Räjähdyssuojausta koskeva merkintä. Laiteluokka (2) Suojaustyyppi (c) (rakenteellinen suoja).
- RU** Специальная маркировка системы защиты от взрыва. Категория (2) Система защиты (c) (фабричная система безопасности).

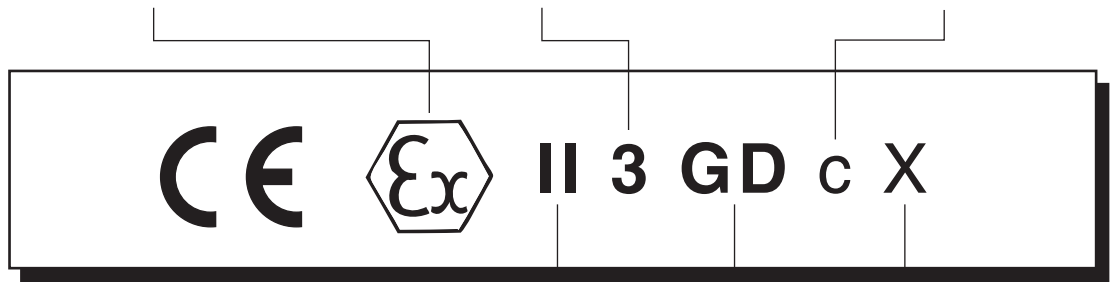


- NL** Groep tot welke de Letter met betrekking tot explosieve apparatuur behoort (IIB) atmosferen veroorzaakt door gassen, dampen, nevels (G) en stof (D) Max. oppervlaktebuitentemperatuur en betreffende klasse, T4 T135 °C (275 °F). De gebruiker moet garanderen dat de slanghaspel bij de max. temperaturen die in de gebruiksaanwijzing staan gebruikt wordt.
- DK** Tilhørsgruppe (IIB) Bogstav til angivelse af eksplosiv atmosfære som følge af gas, damp, tåge (G) og støv (D). Maks. udvendig overfladetemperatur og tilhørende klasse, T4 T135 °C (275 °F). Brugeren skal garantere, at slangetromlen benyttes ved de maks. temperaturer, som fremgår af brugsanvisningen.
- N** Tilhørighetsgruppe (IIB) Bokstav tilhørende eksplosive atmosfærer som følge av gass, damp eller tåke (G) og støv (D). Maks. ekstern overflatetemperatur og tilhørende klasse, T4 T135 °C (275 °F). Brukeren må garantere at slangeoppulleren brukes med maks. temperaturene angitt i instruksjonen.
- S** Tillhörighetsgrupp (IIB) Bokstav som hänvisar till explosiva ämnen som kommer från gaser, ångor, dimmor (G) och damm (D) Max. yttemperatur och relativt klass, T4 T135 °C (275 °F). Användaren ska garantera att slangupprullaren används inom de maxtemperaturer som anvisas i instruktionerna.
- FI** Laiteryhmä (IIB) Palava aine: kaasu, höyry, sumu (G) ja pölyt (D) Max ulkoinen pintalämpötila ja luokka, T4 T135 °C (275 °F). Käyttäjän on varmistettava, että letkunkelauslaitetta käytetään käyttöohjeissa osoitetuilla maksimilämpötiloilla.
- RU** Группа принадлежно-сти (IIB). Буква, соответствующая взрыво-опасным атмосферам по причине газа, пара, тумана (G) и пыли (D) Макс. температура внешней поверхности и соответствующий класс, T4 T135 °C (275 °F). Пользователь катушки должен обеспечить ее эксплуатацию при температуре, не выходящей за рамки ограничений, указанных в руководстве.

- I** SIGNIFICATO DELLA MARCATURA ATEX
- GB** MEANING OF THE ATEX MARKING
- F** SENS DU MARQUAGE ATEX
- D** BEDEUTUNG DER ATEX-KENNZEICHNUNG
- E** SIGNIFICADO DE LA MARCACIÓN ATEX
- P** SIGNIFICADO DA MARCA ATEX

Temperature max per i vari fluidi - Max temperatures for several fluids - Températures maxi pour différents fluides - Höchsttemperatur für die verschiedenen Flüssigkeiten - Temperaturas max para los diferentes fluidos - Temperaturas máx para os vários fluidos	
Aria - Air - Air - Luft - Aire - Ar	40 °C (104 °F)
Olio/antigelo - Oil/antifreeze - Huile/antigel - Öl/Frostschutzmittel - Aceite/anticongelante - Óleo/anti-gelo	80 °C (176 °F)
Grasso - Grease - Graisse - Fett - Grasa - Graxa	40 °C (104 °F)
Acqua - Water - Eau - Wasser - Agua - Água	130 °C (266 °F)
Gas ossigeno, azoto - Nitrogen, oxygen - Gaz oxygène, azote - Sauerstoff- und Stickstoffgas - Gas oxígeno, nitrógeno - Gás oxigénio, azoto	40 °C (104 °F)
Gas combustibili (gpl, metano, gas di città) - Combustible gases (methane, LPG, city gas) - Gaz combustibles (gpl, méthane, gaz de ville) - Brenngase (Flüssiggas, Methan, Stadtgas) - Gas combustíveis (gpl, butano, gas ciudad) - Gases combustíveis (gpl, metano, gás de cidade)	40 °C (104 °F)
Liquidi combustibili (benzine e gasoli) - Combustible liquids (gasoline and benzines) - Liquides combustibles (essences et gasoils) - Flüssigbrennstoffe (Benzin, Diesel) - Líquidos combustibles (gasolinas y gasóiles) - Líquidos combustíveis (gasolinas e gasóleos)	40 °C (104 °F)

- | | | | |
|-----------|---|---------------|--|
| I | Marcatura specifica di protezioni dalle esplosioni | Categoria (3) | Modo di protezione (c) (sicurezza costruttiva). |
| GB | Specific protection against explosion marking | Category (3) | Protection method (c) (construction safety). |
| F | Marquage spécifique de protection contre les explosions | Catégorie (3) | Mode de protection (c) (sécurité de construction). |
| D | Sonderkennzeichnung Explosionsschutz | Kategorie (3) | Schutzart (c) (bauliche Sicherheit). |
| E | Marcación específica de protecciones contra las explosiones | Categoría (3) | Modo de protección (c) (seguridad constructiva). |
| P | Marca específica de proteção contra explosões | Categoria (3) | Modo de proteção (c) (segurança de fabricação). |

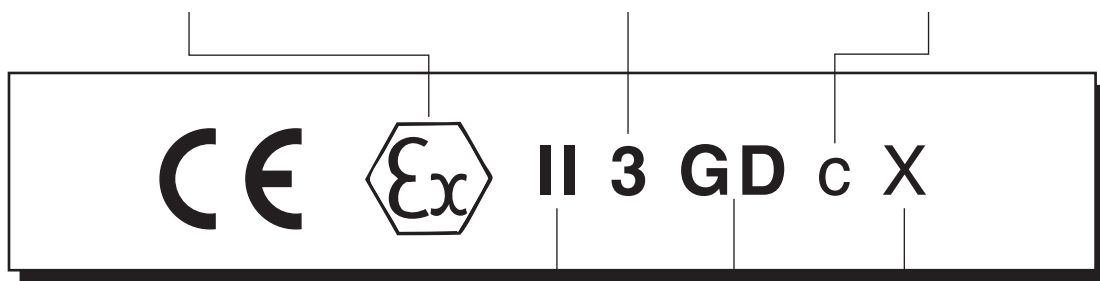


- | | | | |
|-----------|-----------------------------|---|--|
| I | Gruppo di appartenenza (II) | Lettera relativa ad atmosfere esplosive dovute a gas, vapori, nebbie (G) e polveri (D) | L'utilizzatore deve garantire che l'avvolgitubo venga impiegato con le temperature max indicate nelle istruzioni |
| GB | Classification group (II) | Letter relative to explosive atmospheres due to gases, vapours, mists (G) and powders (D) | The user must ensure that the hose reel is used respecting the max. temperatures indicated in the instructions |
| F | Groupe d'appartenance (II) | Lettre concernant les atmosphères explosives dues à des gaz, des vapeurs, des brouillards (G) et poudres (D). | L'utilisateur doit garantir que l'enrouleur de tuyau sera employé avec les températures maxi indiquées sur le mode d'emploi |
| D | Zugehörigkeitsgruppe (II) | Buchstabe für explosive Atmosphären bedingt durch Gas, Dämpfe, Nebel (G) und Stäube (D). | Der Benutzer ist dafür verantwortlich, dass bei Benutzung vom Schlauchaufroller die in der Bedienungsanleitung angegebenen Höchsttemperaturen beachtet werden. |
| E | Grupo de pertenencia (II) | Letra relativa a atmósferas explosivas debidas a gases, vapores, nieblas (G) y tipos de polvo (D) | El usuario tiene que garantizar que el enrollatubo sea utilizado con las temperaturas máximas indicadas en las instrucciones |
| P | Grupo de pertinência (II) | Letra relativa às atmosferas explosivas devidas a gás, vapores, neblinas (G), e poeiras (D) | O usuário deve garantir que o enrolador de tubo seja empregado nas temperaturas máx indicadas nas instruções |

- NL** BETEKENIS VAN DE ATEX MARKERING
- DK** ATEX-MÆRKNINGENS BETYDNING
- N** BETYDNINGEN AV ATEX MERKET
- S** FÖRKLARING AV ATEX MÄRKNINGEN
- FI** ATEX-MERKINNÄN SELITYKSET
- RU** ЗНАЧЕНИЕ МАРКИРОВКИ АТЕХ:

Max. temperaturen voor de diverse vloeistoffen Maks. temperatur for de forskellige væskene Eri nesteiden max lämpötilat				Maks. temperatur for forskellige væsker Max. temperatur för olika vätskor Мак температуры для различных жидкостей		
Lucht	Luft	Luft	Luft	Ilma	Воздух	40 °C (104 °F)
Olíe/antivries	Olíe/ frostvæske	Olíe/ frostvæske	Olíe/frost- skyddsmedel	Öljy/pakkasneeste	Масло/антифриз	80 °C (176 °F)
Vet	Smørefedt	Fett	Fett	Rasva	Смазка	40 °C (104 °F)
Water	Vand	Vann	Vatten	Vesi	Вода	130 °C (266 °F)
Stikstof, zuurstof	Ílt, nitrogen	Oksygen, nitrogen	Syrgas, kvæve	Happi, typpi	Газ кислород/ азот	40 °C (104 °F)
Ontlambare gassen (aardgas, LPG, stadsgas)	Brændbare gasser (LPG, metan, bygas)	Brennbare gasser (lpg, metan, bygass)	Bränslegaser (LPG, metan, stadsgas)	Polttokaasut (nes- tekaasu, metaani, kaupunkikaasu)	Горючий газ (gpl, метан, коксовый газ)	40 °C (104 °F)
Ontlambare vloeistoffen (die- sel en benzine)	Brændbare væsker (bensin og diesel)	Brennbare væsker (bensin og diesel)	Bränslevätskor (bensin och diesel)	Polttonesteet (bensini ja die- selöljy)	Горючие жид- кости (бензин и дизельное топливо)	40 °C (104 °F)

- NL** Specifieke markering van bescherming tegen explosies Categorie (3) Beschermingswijze (c) (constructieveiligheid).
- DK** Specifik mærkning vedrørende eksplosionssikring Kategori (3) Beskyttelsesmåde (c) (konstruktionssikkerhed).
- N** Spesifikt merke for eksplosjonsbeskyttelser Kategori (3) Beskyttelsesmåte (c) (konstruksjonssikkerhet).
- S** Särskild skyddsmärkning mot explosioner Kategori (3) Skyddsätt (c) (konstruktionssäkerhet).
- FI** Räjähdyssuojausta koskeva merkintä Laiteluokka (3) Suojaustyyppi (c) (rakenteellinen suoja).
- RU** Специальная маркировка системы защиты от взрыва. Категория (3) Система защиты (c) (фабричная система безопасности).



- NL** Groep tot welke de apparatuur behoort (II) Letter met betrekking tot explosieve atmosferen veroorzaakt door gassen, dampen, nevels (G) en stof (D) De gebruiker moet garanderen dat de slanghaspel bij de max. temperaturen die in de gebruiksaanwijzing staan gebruikt wordt.
- DK** Tilhørsgruppe (II) Bogstav til angivelse af eksplosiv atmosfære som følge af gas, damp, tåge (G) og støv (D). Brugeren skal garantere, at slangetromlen benyttes ved de maks. temperaturer, som fremgår af brugsanvisningen.
- N** Tilhørighetsgruppe (II) Bokstav tilhørende eksplosive atmosfærer som følge av gass, damp eller tåke (G) og støv (D). Brukeren må garantere at slangeopprulleren brukes med maks. temperaturene angitt i instruksjonene.
- S** Tillhörighetsgrupp (II) Bokstav som hänvisar till explosiva ämnen som kommer från gaser, ångor, dimmor (G) och damm (D) Användaren ska garantera att slangupprullaren används inom de maxtemperaturer som anvisas i instruktionerna
- FI** Laiteryhmä (II) Palava aine: kaasut, höyry, sumu (G) ja pölyt (D) Käyttäjän on varmistettava, että letkunkelauslaitetta käytetään käyttöohjeissa osoitetuilla maksimilämpötiloilla.
- RU** Группа принадлежности (II). Буквенное обозначение, соответствующее взрывоопасным средам, возникающим из-за присутствия газов, паров, взвесей (G) и пыли (D). Пользователь катушки должен обеспечить ее эксплуатацию при температуре, не выходящей за рамки ограничений, указанных в руководстве.

I**AVVERTENZE GENERALI**

- Per l'installazione dell'avvolgitubo assicurarsi che la superficie di appoggio sia piana e verificare che la consistenza del muro sia idonea a sopportare il peso dell'avvolgitubo.
- L'allacciamento dell'avvolgitubo alla tubazione dell'impianto di distribuzione va eseguito impiegando raccordi idonei e utilizzando sigillante di tenuta nei punti di connessione (ad esempio Teflon e Loctite).
- Si ricorda che sottoporre frequentemente i tubi a pieghe con raggi di curvatura troppo piccoli potrebbe, a lungo andare, pregiudicare l'integrità del tubo stesso, facilitandone la fessurazione.
- Durante il riavvolgimento del tubo occorre accompagnare lo stesso il più possibile con la mano, al fine di non sottoporre il tubo a urti o abrasioni che ne compromettano l'integrità ed evitare danni a persone o cose.
- Non esporre il tubo a fonti di calore e proteggerlo dagli urti meccanici prevedibili in relazione all'ambiente di installazione.
- I nostri avvolgitubo possono essere installati anche all'esterno.



Installare opportune tettoie o pensiline per proteggerli dagli agenti atmosferici e dal sole (principale causa di invecchiamento dei tubi in gomma).

GB**GENERAL INSTRUCTIONS**

- For installing the hose reel make sure that the support surface is flat and check that the wall is suitable for supporting the weight of the reel.
- Connection of the hose reel to the distribution system tubing must be carried out using suitable fittings and tight sealant in the connection points (e.g. Teflon and Loctite)
- Remember that frequent bending of the hose at very tight angles could eventually compromise the integrity of the hose, facilitating cracking.
- During hose winding, the hose must be guided as much as possible with hands, to prevent impacts or abrasions that would compromise its integrity, and to avoid damage to persons and things.
- Do not expose the hose to heat sources, and protect it from mechanical impacts possible in relation to the place of installation.
- Our hose reel may be installed externally.



Installations carried out under shelving and roof eaves will protect the hose from premature ageing caused by atmospheric conditions.

F**INSTRUCTIONS GENERALES**

- Pour l'installation de l'enrouleur, il faut s'assurer que la surface d'appui soit plate et vérifier que la consistance du mur soit adaptée à supporter le poids de l'enrouleur.
- Le branchement de l'enrouleur à la tuyauterie de l'installation de distribution doit être effectué en utilisant des raccords appropriés et une colle de tenue aux niveau des points de connexion (par exemple Teflon ou Loctite).
- Nous rappelons que soumettre fréquemment les tuyaux à des pliages avec des rayons de courbure trop petits pourrait, à la longue, compromettre l'intégrité du tuyau et faciliter la fissuration.
- Pendant le réenroulement du tuyau, il faut l'accompagner le plus possible avec la main, afin de ne pas le soumettre à des chocs ou des abrasions qui en compromettraient l'intégrité et afin d'éviter des dommages aux personnes et aux choses.
- Ne pas exposer le tuyau à des sources de chaleur et le protéger contre les chocs mécaniques que l'on peut prévoir selon le milieu d'installation.
- Nos enrouleurs de tuyau peuvent être installés même à l'extérieur.



Installer des toitures ou des marquises appropriées pour les protéger contre les agents atmosphériques et le soleil (principale cause de vieillissement des tuyaux en caoutchouc).

NL**ALGEMENE AANWIJZINGEN**

- Alvorens de slanghaspel te installeren moet u zich ervan verzekeren dat de ondergrond vlak is en moet u controleren of de muur stevig genoeg is om het gewicht van de haspel te dragen.
- Voor de aansluiting van de slanghaspel op de leiding van de distributie-installatie moeten er geschikte aansluitkoppelingen gebruikt worden en moet er op de verbindingpunten een afdichtingsmiddel aangebracht worden (bijvoorbeeld Teflon of Loctite).
- Denk eraan dat als de slangen vaak in een te kleine hoek gebogen worden, zij op den duur beschadigd kunnen worden en dat zij hierdoor makkelijker kunnen barsten.
- Tijdens het weer oprollen van de slang moet u de slang zoveel mogelijk met de hand begeleiden om de slang tegen stoten of schuren te beschermen waardoor hij beschadigd kan worden en om schade aan personen of voorwerpen te voorkomen.
- Stel de slang niet bloot aan warmtebronnen en bescherm de slang tegen mechanische stoten die al naargelang de plaats waar hij geïnstalleerd wordt te voorzien zijn.
- Onze slanghaspels kunnen ook buiten geïnstalleerd worden;



dan moeten er geschikte afdaken of luifels worden geïnstalleerd om de slanghaspels tegen weersinvloeden en de zon te beschermen (hoofdoorzaak van de veroudering van rubber slangen).

DK**GENERELLE FORSKRIFTER**

- Kontrollér, at slangetromlens støtteoverflade er plan og kontrollér, at væggen er egnet til at understøtte slangetromlens vægt.
- Slangetromlen skal sluttes til fordelingsystemets slanger ved hjælp af passende koblinger og forseglingsmiddel i tilslutningspunkterne (eksempelvis Teflon og låsevæske).
- Vær opmærksom på, at hyppig bøjning af slangerne med tiden kan øve indflydelse på slangens tæthed og øge risikoen for sprækedannelser.
- I forbindelse med den efterfølgende oprulning af slangen er det nødvendigt så vidt muligt at føre den med hånden. Herved beskyttes slangen mod slag og afskrabninger, som kan øve indflydelse på dens tæthed og endvidere forebygges risikoen for kvæstelser og materielle skader.
- Udsæt ikke slangen for varmekilder og beskyt den mod mulige mekaniske slag i installationslokalet.
- Vores slangetromler kan også installeres udendørs.



I så fald anbefales det at installere egnede overdækninger eller halvtage, som beskytter dem mod vejr, vind og sol (den vigtigste årsag til ældning af gummislanger).


N**GENERELLE ADVARSLER**

- Når du installerer slangeoppulleren må du passe på at overflaten er flat og kontrollere at veggens fasthet er egnet til å tåle slangeoppullerens vekt.
- Tilkoplingen av slangeoppulleren til forsyningssystemet skal utføres med egnede kopplingsstykker og du skal bruke tetningsmidler ved forbindelsene (f.eks. Teflon og Loctite).
- Husk på at dersom slangen bøyes for mye og for ofte vil den lettere ødelegges og revne.
- Når slangen skal ruller opp må du hjelpe til med hånden slik at ikke slangen slår mot ting eller skrapes opp. På denne måten varer slangen lengre og du unngår skader på personer og gjenstander.
- Slangen må ikke utsettes for varmekilder og den må beskyttes mot mulige støt på installasjonsstedet.
- Våre slangeoppullere kan også installeres utendørs.




I dette tilfellet anbefales det å installere egnede overbygg eller tak som beskytter dem mot vær, vind og sol (hovedårsaken til foreldning av gummislanger).


D**ALLGEMEINE HINWEISE**

- Vor der Befestigung vom Schlauchaufroller muss sichergestellt werden, dass die Auflagefläche eben ist und sich die Wand aufgrund ihrer Beschaffenheit für das Gewicht vom Schlauchaufroller eignet.
 - Für den Anschluss vom Schlauchaufroller an die Wasserleitung müssen geeignete Anschlüsse verwendet werden. Die Verbindungsstellen müssen mit Dichtmasse (z.B. Teflon oder Loctite) abgedichtet werden.
 - Bitte beachten! Wenn die Schläuche häufig sehr eng aufgerollt werden, können sich im Laufe der Zeit Risse bilden und die Schläuche beschädigt werden.
 - Beim Aufrollen vom Schlauch muss so gut wie möglich mit der Hand nachgeholfen werden, damit der Schlauch nicht durch Stöße oder Abrieb beschädigt wird und Sach- und Personenschäden vermieden werden.
 - Den Schlauch von Wärmequellen fernhalten und vor mechanischen Stößen schützen, denen er am Installationsort ausgesetzt sein könnte.
 - Unsere Schlauchaufrollen können auch im Außenbereich installiert werden.
-  In diesem Fall ein geeignetes Vordach oder Schutzdach installieren, um den Schlauchaufroller vor Witterungseinflüssen und vor Sonne zu schützen (Hauptursache für die Alterung von Gummischläuchen).


**S****ALLMÄNNA ANVISNINGAR**

- Kontrollera vid montering av slangupprullaren att fästunderlaget är plant och att vägen håller för slangupprullarens vikt.
 - Koppla slangupprullaren till distributions-systemets rörledning med lämpliga anslutningar. Använd gängtätning i anslutningspunkterna (t.ex. Teflon och Loctite).
 - Tänk på att slangarna kan spricka om de ofta veckas.
 - Håll tag i slangens så mycket som möjligt när den rullas upp. Detta för att förhindra att slangens går sönder om den utsätts för slag eller skrapskador samt för att undvika person- eller materialskador.
 - Utsätt inte slangens för värme och skydda den mot möjliga mekaniska slag i installationslokalen.
 - Våra slangupprullare kan även installeras utomhus.
-  Installera lämpliga skydd eller skärmtak för att skydda dem från vädrets makter och från solen (huvudsaklig orsak till gummislangars åldring).


**E****ADVERTENCIAS GENERALES**

- Para instalar el enrollatubo hay que cerciorarse de que la superficie de apoyo sea plana y comprobar que la consistencia de la pared sea idónea a soportar el peso del bobinador.
 - El enlace del enrollatubo con la tubería del equipo de distribución se tiene que hacer utilizando empalmes adecuados y una masilla impermeable en los puntos de conexión (por ejemplo Teflon y loctite)
 - Les recordamos que si se someten con frecuencia los tubos a dobleces con radios de curvatura demasiado pequeños, eso podría, con el paso del tiempo, perjudicar la integridad del tubo mismo, provocando su fisuración.
 - Durante el rebobinado del tubo hay que acompañarlo con la mano lo más posible, para no someter el tubo a choques o abrasiones que podrían perjudicar su integridad y para evitar daños a personas o a cosas.
 - No exponer el tubo a fuentes de calor y protegerlo de los choques mecánicos previsibles en relación con el ambiente en que está instalado.
 - Nuestros enrollatubos pueden ser instalados también en el exterior.
-  Instalar oportunas marquesinas o cobijos para protegerlos contra los agentes atmosféricos y el sol (principal causa de envejecimiento de los tubos de goma).


**FI****YLEISIÄ VAROITUKSIA**

- Varmista letkukelaa asentaessasi, että tukipinta on tasainen. Tarkista, että seinä kestää letkukelan painon.
 - Letkukela liitetään jakelujärjestelmän letkuun sopivilla letkuliittimillä. Liitoskohtiin tulee asettaa tiivistäinettä (esim. Teflon ja Loctite).
 - Letkun jatkuva taivuttaminen tiukoille mutkille saattaa vaurioittaa sitä ajan kuluessa ja aiheuttaa rikkoutumisen.
 - Tue letkua mahdollisimman paljon kädeläsi kelatessasi sitä sisään, ettei se iskeydy tai hankaannu mitään vasten ja vaurioidu, ja välttäksesi ihmisten tai esineiden vahingoittumisen.
 - Suojaa letku kuumuudelta ja asennustilassa siihen mahdollisesti kohdistuvilta iskuilta.
 - Letkukelamme voidaan asentaa myös ulos.
-  Varmista tässä tapauksessa, että laite on suojattu katoksen tai muun suojan avulla ilmaston tekijöiltä sekä auringolta (yleisin syy kumiputkien vanhenemiselle).

**P****ADVERTÊNCIAS GERAIS**

- Para instalar o enrolador de tubo assegurar-se que a superfície de apoio seja plana e verificar que a consistência da parede seja apropriada para aguentar o peso do enrolador.
 - A ligação do enrolador de tubo aos tubos da instalação de distribuição deve ser efetuada empregando as conexões apropriadas e utilizando materiais vedantes nos pontos de conexão (por exemplo Teflon e loctite)
 - Lembramos que dobrar frequentemente os tubos com raios de curva muito pequenos poderia, com o tempo, prejudicar a integridade do tubo, facilitando rachaduras.
 - Durante o enrolamento do tubo é necessário acompanhá-lo o mais possível com a mão, a fim de não submetê-lo a impactos ou abrasões que possam comprometer a sua integridade e evitar danos à pessoas ou objetos.
 - Não expôr o tubo à fontes de calor e protegê-lo contra os impactos mecânicos previsíveis em relação ao local de instalação.
 - Os nossos enroladores de tubo podem ser também instalados fora.
-  Instalar abrigos ou coberturas adequadas para proteger o sistema dos agentes atmosféricos e do sol (principal causa do envelhecimento dos tubos de borracha).

**RU****ОБЩИЕ ПРЕДУПРЕЖДЕНИЯ**

- Для установки раздаточной катушки удостовериться, что устанавливаемая поверхность ровная и убедиться, что состав стены в состоянии выдержать вес раздаточной катушки.
 - Соединение катушки с трубами распределительного устройства должно совершаться, задействовав подходящие соединения и используя герметическую замазку в точках соединения (например Тefлон и Локтит).
 - Не стоит забывать, что часто подвергать трубы изгибам с маленьким радиусом изгиба со временем может нанести ущерб целостности самой трубы, приведя к образованию трещин
 - В процессе закручивания трубы необходимо поддерживать ее рукой как можно лучше чтобы не подвергать трубу ударам и царапинам, которые могут повредить целостность и для избежания нанесения ущерба людям или вещам.
 - Не выставлять трубу к источникам тепла и защищать ее от механических ударов, возможных в помещении установки.
 - Наши катушки могут быть установлены также на открытом пространстве.
-  Установить подходящие навесы для защиты их от атмосферных осадков и от солнца (первая причина старения труб из резины)



I**MANUTENZIONI E CONTROLLI**

Eseguire, almeno due volte all'anno, il controllo del buon funzionamento della molla, una prova di tenuta della parte girevole e dei raccordi utilizzando uno spray a schiuma per il rilevamento perdite, pulizia dei raccordi e della parte girevole, controllo che il tubo sia intatto, controllo del fissaggio dell'avvolgitubo a parete o a soffitto e verificare il serraggio di tutte le viti.

Controllare inoltre le superfici esterne al fine di verificare l'assenza di fenomeni corrosivi o danneggiamenti pericolosi.

La sostituzione di pezzi di ricambio (quali guarnizioni, snodo, molla di riavvolgimento ecc.) deve essere eseguita unicamente da personale qualificato: il non corretto smontaggio e/o montaggio di parti dell'avvolgitubo potrebbe infatti causare malfunzionamenti. In particolare l'apertura del carter copri molla costituisce un potenziale pericolo per l'operatore se non eseguita da personale appositamente addestrato.

Per gli avvolgitubo impiegati con fluidi come aria, acqua o gasolio, prevedere un filtro a monte dell'avvolgitubo per evitare l'ingresso di impurità che possono causare l'accumularsi di cariche elettrostatiche nell'avvolgitubo.

GB**MAINTENANCE AND CHECKS**

At least twice a year, check the efficiency of the spring, carry out a tightness test on the swivelling part and the connections using a spray foam for detecting leaks, clean the fittings and the swivelling part, make sure the hose is intact, check the wall or ceiling fixing of the hose reel and check the tightness of all the screws.

Also check the exterior surfaces for any corrosive phenomena or dangerous damage.

The replacement of parts (e.g. seals, gaskets, joint, rewinding spring, etc.) must only be carried out by qualified personnel: in fact, incorrect removal and/or fitting of parts of the hose reel could cause malfunctions. In particular, opening of the spring cover casing constitutes a potential danger for the operator if not carried out by specially trained personnel.

For the hose reels used with fluids such as air, water or gas oil, install a filter upstream of the hose reel in order to prevent the entry of impurities which can cause the accumulation of electrostatic charges in the hose reel.

F**ENTRETIEN ET CONTROLES**

Effectuer, au moins deux fois par an, le contrôle du bon fonctionnement du ressort, un test de tenue de la partie tournante et des raccords en utilisant un spray à mousse pour la localisation de fuites, le nettoyage des raccords et de la partie tournante, contrôler que le tuyau soit intact, contrôler le fixage de l'enrouleur au mur ou au plafond et vérifier le serrage de toutes les vis.

Contrôler également les surfaces extérieures afin de vérifier l'absence de phénomènes corrosifs ou d'endommagements dangereux.

Le remplacement de pièces de rechange (comme les garnitures, l'articulation, le ressort de rembobinage etc) doit être effectué uniquement par des personnes qualifiées: le démontage et/ou montage erroné de certaines pièces de l'enrouleur de tuyau pourrait en fait causer des mauvais fonctionnements. En particulier, l'ouverture du carter qui couvre le ressort constitue un danger potentiel pour l'opérateur si elle n'est pas effectuée par du personnel expressément formé.

Pour les enrouleurs employés avec des fluides comme l'air, l'eau ou le gazole, il faut prévoir un filtre en amont de l'enrouleur pour éviter l'entrée d'impuretés qui peuvent provoquer une accumulation de charges électrostatiques dans l'enrouleur.

NL**ONDERHOUD EN CONTROLES**

Controleer minstens twee keer per jaar of de veer goed werkt, of het draaiende gedeelte en de aansluitkoppelingen goed afdichten door een schuimende spray om lekken op te sporen te gebruiken, maak de aansluitkoppelingen en het draaiende gedeelte schoon, controleer of de slang intact is, controleer de bevestiging van de slanghaspel aan de muur of aan het plafond en controleer of alle schroeven goed aangedraaid zijn.

Controleer bovendien de buitenkant om vast te stellen dat er geen corrosieverschijnselen of gevaarlijke beschadigingen zijn. Het vervangen van onderdelen (zoals afdichtingen, scharnier, oprolveer enz.) mag uitsluitend door vakmensen gedaan worden: als er onderdelen van de slanghaspel niet goed gedemonteerd en/of gemonteerd worden dan kan dit namelijk tot gevolg hebben dat de slanghaspel niet goed functioneert. Met name brengt het openen van de veerafdekkap een potentieel gevaar voor de gebruiker met zich mee als dit niet door personen gedaan wordt die hiervoor speciaal geïnstrueerd zijn.

Bij de slanghaspels die met vloeistoffen zoals lucht, water of diesel gebruikt worden, moet er vóór de slanghaspel een filter gemonteerd worden om te voorkomen dat er vuil in komt waardoor er elektrostatiche ladingen in de slanghaspel kunnen ontstaan.

DK**VEDLIGEHOJDELSE OG KONTROLLER**

Gør følgende min. to gange årligt: Kontrollér, at fjederen fungerer korrekt. Udfør en lækagekontrol af den drejelige del og koblingerne ved hjælp af en skumspray til lækagekontrol. Rengør koblingerne og den drejelige del. Kontrollér, at slangen er intakt. Kontrollér, at den væg- eller loftsmonterede slangetromle er fastgjort korrekt. Kontrollér, at alle skrueene er fastspændte.

Kontrollér endvidere de udvendige overflader for at sikre, at der ikke er tegn på korrosion eller farlige beskadigelser.

Udskiftningen af reservedele (herunder pakninger, led, fjeder til oprulning osv.) må kun udføres af kvalificeret personale: Forkert afmontering og/eller montering af slangetromlens dele kan medføre funktionsforstyrrelser. Specielt udgør åbningen af afskærmningen ved fjederen en potentiel fare for operatøren, hvis åbningen ikke udføres af specialuddannet personale.

- Slangetromler til luft, vand eller dieselolie skal forsynes med et filter inden slangetromlen for at hindre indtrængning af snavspartikler, som kan medføre akkumulering af elektrostaticke ladninger i slangetromlen.

N**VEDLIKEHOLD OG KONTROLLER**

Minst to ganger i året må du gjøre følgende: Kontrollér at fjæren fungerer korrekt. Kontrollér at dreiedelen og forbindelsene er tette ved hjelp av en skumspray for å finne eventuelle lekkasjer. Rengjør forbindelsene og dreiedelen. Kontrollér at slangen er hel. Kontrollér at slangepprulleren er skikkelig festet til veggen eller taket. Kontrollér at alle skruene er strammet.

Kontroller også de ytre overflatene for å finne tegn på rust eller farlige skader.

Utskifting av reservedeler (pakninger, ledd, slangepolerfjæren osv) må kun utføres av kvalifisert personale: Hvis slangepprullerens deler demonteres og/eller monteres feil kan det føre til at den fungerer dårlig. Dette gjelder spesielt for åpning av fjærens vern som kan være en potensiell fare for operatøren hvis det ikke utføres av spesielt opplært personale.

For slangepprullerne som brukes til luft, vann eller diesel må du installere et filter før slangepprulleren for å unngå at urene partikler trenger inn noe som kan forårsake at det dannes elektrostaticke ladninger i slangepprulleren.

D**WARTUNG UND KONTROLLEN**

Mindestens alle sechs Monate sollte die Funktionstüchtigkeit der Feder überprüft werden. Außerdem die Dichtigkeit des drehbaren Teils und der verwendeten Anschlüsse mit einem Schaumspray überprüfen. Die Anschlüsse und das drehbare Teil sauber machen. Kontrollieren, ob der Schlauch sich in einwandfreiem Zustand befindet. Die Befestigung vom Schlauchaufroller an der Wand oder der Decke überprüfen. Kontrollieren, ob alle Schrauben fest angezogen sind. Die Außenseiten vom Schlauchaufroller auf Korrosion und gefährliche Beschädigungen kontrollieren.

Das Auswechseln von Ersatzteilen (wie Dichtungen, Gelenkt, Rückholfeder, usw.) darf ausschließlich von qualifiziertem Personal durchgeführt werden. Wenn das Ausbauen u/o Einbauen von Teilen des Schlauchaufrollers nicht korrekt durchgeführt wird, kann es zu Funktionsstörungen kommen.

Achtung! Das Öffnen der Federabdeckung kann gefährlich sein, wenn es nicht von Fachpersonal durchgeführt wird.

Bei Schlauchaufrollern, die für Druckluft oder Flüssigkeiten wie Wasser oder Diesel verwendet werden, muss vor dem Schlauchaufroller ein Filter installiert werden, damit keine Verunreinigungen in den Schlauchaufroller gelangen, die zum Aufbau von elektrostatischen Ladungen führen können.

S**UNDERHÅLL OCH KONTROLLER**

Följande kontroller och åtgärder ska göras minst två gånger om året: Kontrollera att fjädern fungerar perfekt. Gör ett tätningstest på den svängbara delen och på anslutningarna genom att spraya med läckagespray. Rengör anslutningarna och den svängbara delen. Kontrollera att slangens är hel. Kontrollera att slangupprullaren är väl förankrad i väggen eller taket och att alla skruvar är helt åtdragna. Kontrollera dessutom utsidorna för att verifiera att inga korrosionsfenomen eller farliga skadegörelser förekommer.

Utbyte av reservdelar (som packningar, led, upprullningsfjäder etc.) får endast utföras av behörig personal: en felaktig bortmontering och/eller montering av delar till slangupprullaren kan orsaka felfunktioner. I synnerhet innebär öppnandet av fjäderns carter en potentiell fara för operatören om den inte öppnas av särskilt utbildad personal.

För de slangupprullare som används för luft, vatten eller diesel ska ett filter tillsättas i början på slangupprullaren som förhindrar att föroreningar, som kan orsaka elektrostatiska laddningar i slangupprullaren, komma in i den.

E**MANUTENCIONES Y CONTROLES**

Efectuar, por lo menos dos veces al año, el control del buen funcionamiento del resorte, una prueba de estanquedad de la parte giratoria y de los empalmes utilizando un spray de espuma para analizar las pérdidas, limpieza de los empalmes y de la parte giratoria, control de la integridad del tubo, control de la sujeción del enrollatubo a pared o a techo y comprobar el cierre de todos los tornillos. Controlar además las superficies externas para verificar la ausencia de fenómenos corrosivos o daños peligrosos.

La sustitución de las piezas de repuesto (como juntas, articulaciones, muelle de envolvimiento etc.) tiene que ser efectuada únicamente por personal cualificado: el desmontaje y/o montaje incorrecto de partes del enrollatubo, de hecho, podría provocar malos funcionamiento. Sobre todo la abertura del carter que protege el muelle constituye un peligro potencial para el operador si no es efectuada por personal especialmente preparado.

Para los enrollatubos utilizados con fluidos como aire, agua o gasoil, prever un filtro a monte del enrollatubo para evitar la entrada de impurezas que pueden provocar la acumulación de cargas electrostáticas en el enrollatubo.

FI**HUOLLOT JA TARKISTUKSET**

Suorita seuraavat toimenpiteet vähintään kaksi kertaa vuodessa: tarkista jousen asianmukainen toiminta, testaa pyöriävän osan ja liitosten tiiviys suihkuttamalla vuodot ilmaisevaa vaahtosuikketta ja tarkista, että liitokset ja pyöriävä osa ovat puhtaita, että letku on ehjä, että letkukela on asianmukaisesti kiinni seinässä tai katossa ja että kaikki ruuvit ovat kireällä.

Tarkista tämän lisäksi ulkopinnat, jotta voit havaita ruostuneet tai muuten vahingoittuneet kohdat mahdollisimman pian ennen kuin ne pääsevät aiheuttamaan onnettomuuksia.

Varaosien (kuten tiivisteiden, nivelen, kiertojousen jne.) vaihdon saavat suorittaa ainoastaan ammattitaitoiset henkilöt. Letkunkelauslaitteen osien virheellinen purkaminen ja/tai asentaminen voi aiheuttaa laitteen toimintahäiriöitä. Jousen suojakannen aukaiseminen voi aiheuttaa vaaratilanteita, ellei toimenpiteen suorittajalla ole tehtävään tarvittavia valmiuksia.

Jos letkunkelauslaitteita käytetään nesteiden kuten veden, ilman tai bensiinin kanssa, asenna tarkoitukseen soveltuva suodatin ennen letkunkelauslaitetta, jotteivät epäpuhtaudet pääse kehittämään sähköstaattisia varauksia letkunkelauslaitteessa.

P**MANUTENÇÃO E CONTROLES**

Efetuar, pelo menos, duas vezes por ano, um controle de bom funcionamento da mola, um teste de resistência da parte rotatória e das conexões utilizando um spray espumoso para relevar vazamentos, limpeza das conexões e da parte rotatória, controle para verificar que o tubo esteja intacto, controle da fixação do enrolador de tubo de parede ou de teto e verificar o bloqueio de todos os parafusos. Controlar também as superfícies externas a fim de verificar a ausência de fenômenos corrosivos ou estragos perigosos.

A substituição das peças (como guarnições, junção, mola de rebobinamento etc.) deve ser efetuada somente por pessoas qualificadas: a desmontagem e/ou montagem errada de partes do enrolador de tubo poderia causar, com efeito, mal funcionamento. Especialmente a abertura do cárter cobre mola, constitui um potencial perigo para o operador se não for efetuada por pessoas instruídas para esta operação.

Para os enroladores de tubo empregados com fluidos como ar, água ou gasóleo, predispor um filtro no início do enrolador de tubo a fim de evitar a entrada de impurezas que possam causar acumulação de cargas eletrostáticas no enrolador de tubo.

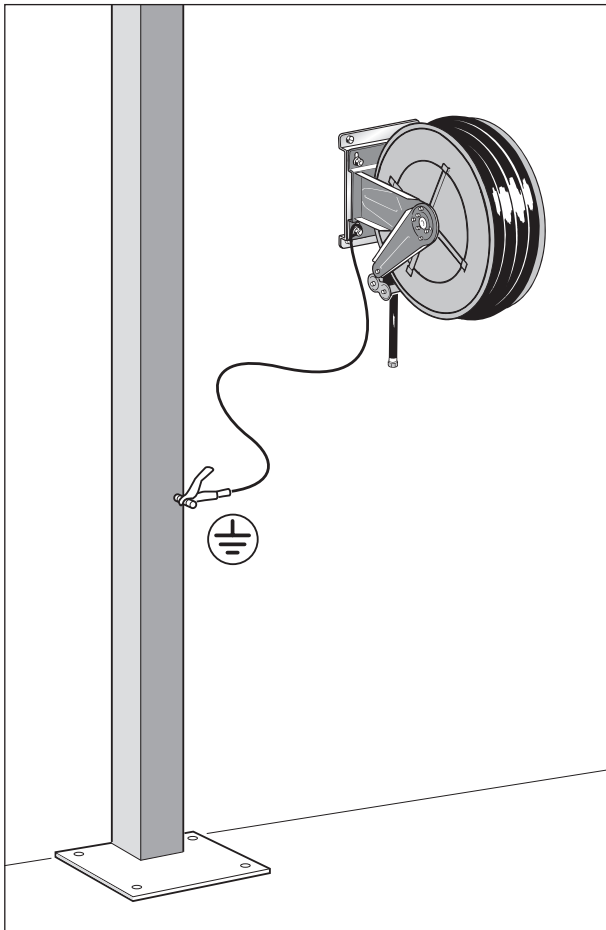
RU**ТЕХОБСЛУЖИВАНИЕ И КОНТРОЛЬ**

Совершать минимум два раза в год контроль правильной работы пружины, проверку прокладки вращающейся части и соединений, используя спрей с пеной для определения утечек, очистки креплений и вращающейся части, контроль невредимости трубы, контроль крепления катушки к стене или к потолку и проверять затяжку всех болтов.

Проверить, кроме того, наружные поверхности с целью установления отсутствия коррозионных феноменов или опасных поломок

Замена деталей (среди которых прокладки, шарниры, пружина перемотки и т.д.) должна быть совершена исключительно квалифицированным персоналом: неправильный демонтаж и/или монтаж элементов катушки может спровоцировать неправильную работу. В особенности открытие картера закрытия пружины создает потенциальную опасность для оператора если оно не произведено специально обученным персоналом.

для катушек, занятых с такими жидкостями как воздух, вода или дизельное топливо, предусмотреть фильтр в начале катушки чтобы избежать попадания грязи, которая может вызвать накопление электростатического заряда в катушке.



I

- Prima della messa in servizio dell'avvolgitubo effettuare il controllo della messa a terra (vedi disegno) mediante esame visivo del cavo e del morsetto ed eventuale misura della resistenza, in modo da garantire la protezione contro i rischi derivanti dall'accumulo di cariche elettrostatiche.
- È vietato l'uso di fiamme libere e lavorazioni a caldo in prossimità dell'avvolgitubo. Non esporre l'avvolgitubo e il tubo stesso a fonti di calore.
- L'impianto elettrico e le attrezzature elettriche installate nei pressi dell'avvolgitubo devono essere conformi ai requisiti richiesti dalla classificazione in zone previsti dalla ATEX. Devono inoltre ottemperare alle altre disposizioni legislative vigenti nel paese di appartenenza.
- Durante le operazioni di pulizia dei raccordi o in genere delle parti interne, utilizzare prodotti compatibili con i fluidi utilizzati. In particolare per i componenti a contatto con l'ossigeno non si devono utilizzare solventi a base di idrocarburi, sostanze oleose e grassi, ciò potrebbe causare

GB

- Before using the hose reel control the earth system (see diagram) by visually checking the cable and terminal and possibly measuring the resistance, in order to guarantee protection against risks arising from the accumulation of electrostatic charges.
- Do not use naked flames or carry out hot work near the hose reel. Do not expose the hose reel and the hose to heat sources.
- The electrical system and electric equipment installed near the hose reel must comply with the requirements of the classification in zones provided for by ATEX. They must also comply with the current legal provisions in the relevant country.
- During cleaning of the connections or the internal parts in general, use products compatible with the fluids used. In particular for the components in contact with oxygen do not use hydrocarbon-based solvents, oily or greasy substances, as this could cause spontaneous combustion or even explosion.
- When using flammable fluids, the user must classify the areas with danger of explosion generated

NL

- Alvorens de slanghaspel in gebruik te nemen moet gecontroleerd worden of de aarding deugdelijk is (zie de tekening) door de kabel en de klem visueel te controleren en door de weerstand eventueel op te meten om bescherming tegen de risico's vanwege de ophoping van elektrostatiche ladingen te kunnen bieden.
- Het gebruik van open vuur en het uitvoeren van hete bewerkingsprocessen in de buurt van de slanghaspel is verboden. De slanghaspel en de slang mogen niet blootgesteld worden aan warmtebronnen.
- De elektrische installatie en de elektrische apparaten die in de buurt van de slanghaspel geïnstalleerd zijn moeten aan de eisen i.v.m. de classificatie in zones zoals bepaald door de ATEX voldoen. Bovendien moeten zij aan de andere wettelijke voorschriften die in het land waar de apparatuur opgesteld is gelden voldoen.
- Tijdens het schoonmaken van de aansluitkoppelingen of van de inwendige delen in het algemeen moeten er producten

DK

- Kontrollér jordforbindelsen, inden slangetromlen tages i brug (se tegningen). Dette sker ved at udføre en synlig kontrol af kablet og klemmen og eventuelt måle modstanden. Herved er det muligt at sikre beskyttelse mod risiciene som følge af akkumulering af elektrostatisk ladning.
- Det er forbudt at benytte åben ild og udføre forarbejdninger ved høje temperaturer i nærheden af slangetromlen. Udsæt ikke slangetromlen og slangen for varmekilder.
- Det elektriske system og de elektriske apparater, som er installeret i nærheden af slangetromlen, skal opfylde kravene vedrørende ATEX-mærkningens områdeklassifikation. Endvidere er det nødvendigt at overholde de øvrige bestemmelser i den nationale lovgivning.
- Benyt produkter, som er kompatible med de anvendte gasser, i forbindelse med rengøring af koblingerne eller andre indvendige dele. Specielt gælder det, at der ikke må benyttes opløsningsmidler med kulbrinte eller substanser med olie eller smørefedt ved rengøring af komponenter,

F

- Avant la mise en service de l'enrouleur de tuyau il faut effectuer un contrôle de la mise à la terre (voir schéma) par un examen visuel du câble et de la borne et éventuellement mesurer la résistance, de façon à garantir la protection contre les risques dérivants d'une accumulation de charges électrostatiques.
- Il est interdit d'utiliser des flammes libres et d'effectuer des travaux à chaud à proximité de l'enrouleur de tuyau. Ne pas exposer l'enrouleur de tuyau et le tuyau à des sources de chaleur.
- L'installation électrique et les équipements électriques installés à proximité de l'enrouleur de tuyau doivent être conformes aux qualités requises par le classement en zones prévues par ATEX. Par ailleurs ils doivent répondre aux dispositions législatives en vigueur dans le pays d'installation.
- Pendant les opérations de nettoyage des raccords ou de manière générale des parties internes, il faut utiliser des produits compatibles avec les fluides utilisés. En particulier

N

- Før du bruker slangeopprulleren må du kontrollere jordingen (se tegningen). Kontroller jordingskabelen og klemmen visuelt og mål eventuell motstand, slik at det er mulig å garantere beskyttelse mot risikoer som følge av elektrostatiske ladinger.
- Det er forbudt å bruke åpne flammer eller utføre varmbearbeiding i nærheten av slangeopprulleren.
- Ikke plasser slangeopprulleren eller slangen i nærheten av varmekilder.
- Det elektriske systemet og det elektriske utstyret som er installert i nærheten av slangeopprulleren må oppfylle ATEX-kravene (soneklassifisering). De må også oppfylle kravene i andre gjeldende lover i landet hvor apparatet skal brukes.
- Når du skal rengjøre forbindelsen eller generelt de innvendige delene må du bruke produkter som er kompatible med gasene som brukes. Spesielt for delene som kommer i kontakt med oksygen må du ikke bruke løsningsmidler basert på kullvannstoff, oljeaktige eller fette stoffer. Disse midlene kan føre til

D

- Vor Inbetriebnahme vom Schlauchaufroller muss die Erdung (siehe Abbildung) kontrolliert werden. Dazu eine Sichtkontrolle vom Kabel und der Klemme durchführen und eventuell den Widerstand messen. Eine korrekte Erdung ist erforderlich, um vor Gefahren durch das Ansammeln von elektrostatischen Ladungen zu schützen.
- Offenes Feuer und Arbeiten mit heißen Teilen und Materialien in der Nähe vom Schlauchaufroller sind verboten! Schlauchaufroller und Schlauch dürfen nicht in die Nähe von Wärmequellen gebracht werden.
- Die elektrische Anlage und die elektrische Ausrüstung, die in der Nähe vom Schlauchaufroller installiert ist, müssen den Anforderungen für die von der ATEX-Richtlinie vorgesehenen Klassifizierung in Zonen entsprechen. Alle am Gerätestandort geltenden gesetzlichen Vorschriften müssen beachtet werden.
- Beim Säubern der Anschlüsse oder interner Teile im Allgemeinen dürfen

S

- Innan slangupprullaren tas i bruk ska jordanslutningen kontrolleras (se ritning) genom en okulär besiktning av kabeln och klämman och en eventuell mätning av motståndet utföras, för att garantera att skyddet mot risker som orsakas av lagringen av elektrostatiska laddningar fungerar.
- Det är förbjudet att använda öppna eld eller utföra varma bearbetningar i närheten av slangupprullaren. Utsatt inte slangupprullaren och slangen för varmekällor.
- Elsystemet och de elektriska utrustningar som installeras i närheten av slangupprullaren måste överensstämja med de klassificeringskrav i området som avses av ATEX. De ska dessutom följa övriga gällande lagföreskrifter i användarlandet.
- Vid rengöring av anslutningar och inre delar i allmänhet ska du använda produkter som passar för de använda gaserna. Lösningemedel som innehåller kolväte, olja och fett ska framförallt inte användas för delar som kommer i kontakt med syre på grund av risken för självantänd-

E

- Antes de la puesta en servicio del enrollatubo, hay que efectuar el control de la toma de tierra (véase dibujo) mediante examen visual del cable y del borne y eventual medición de la resistencia, para garantizar la protección contra los riesgos derivados de la acumulación de cargas electrostáticas.
- Está prohibido el uso de llamas libres y elaboraciones en caliente cerca del enrollatubo. No exponer el enrollatubo y el tubo mismo a fuentes de calor.
- El equipo eléctrico y las instalaciones eléctricas colocadas cerca del enrollatubo tienen que ser conformes a los requisitos específicos marcados por la clasificación en zonas previstos por el ATEX. Además, tienen que cumplir las otras disposiciones de ley vigentes en el país al que pertenecen.
- Durante las operaciones de limpieza de los palmes o en general de las partes internas, utilizar productos compatibles con los fluidos utilizados. En especial, para los componentes en contacto con el oxígeno no hay que utilizar disolventes con

FI

- Tarkista maadoitus (katso piirrosta) ennen letkunkelauslaitteen käyttöönottoa. Tarkista kaapeli ja liitäntänapa silmäämäärisesti ja mittaa vastusarvo tarvittaessa, jotta voit välttää sähköstaattisten varausten kerääntymisestä aiheutuneet vaarat.
- Älä käytä avotulia tai suorita kuumatyöstöjä letkunkelauslaitteen läheisyydessä. Varmista, etteivät letkunkelauslaite tai itse letku joudu alttiiksi lämmönlähteille.
- Varmista, että sähkölaitteisto ja letkunkelauslaitteen läheisyyteen asennetut sähkölaitteet vastaavat ATEX direktiivin määrittämien alueluokituksen määräyksiä. Tämän lisäksi niiden on vastattava laitteen käyttömaassa voimassa olevien sovellettävien lakien määräyksiä.
- Käytä liitosten ja yleensä sisäosien puhdistukseen käytettyjen kaasujen kanssa yhteensopivia tuotteita. Erityisesti hapen kanssa kosketuksissa olevien osien puhdistukseen ei tule käyttää hiilivetyyhajaisia liuottimia tai öljyisiä ja rasvaisia aineita. Ne saattavat aiheuttaa tulipalon ja jopa räjähdysten.
- Jos käytössä on syttyviä kaasuja,

P

- Antes começar a utilizar o enrolador de tubo, efetuar um controle da ligação à terra (vide ilustração) mediante exame visivo do cabo e do borne e eventual medida da resistência, a fim de garantir proteção contra riscos derivados pelo acúmulo de cargas eletrostáticas.
- É proibido o emprego de chamas livres e operações a quente perto do enrolador de tubo. Não expor o enrolador de tubo ou o tubo mesmo a fontes de calor.
- A instalação elétrica e os equipamentos elétricos instalados perto do enrolador de tubo devem ser conformes aos requisitos da classificação em zonas previstos pela ATEX. Devem, além disto, obedecer às outras disposições legislativas em vigor no país em questão.
- Durante as operações de limpeza das conexões ou, em geral, das partes internas, utilizar produtos compatíveis com os fluidos utilizados. Especialmente para os componentes em contato com o oxigênio, não se deve utilizar solventes a base de hidrocarbonetos, substâncias oleosas e gordurosas, pois que poderia

RU

- Прежде чем совершить запуск раздаточной катушки совершить проверку заземления (смотри рисунок), проведя зрительный анализ шланга и зажима и возможную оценку прочности таким образом чтобы обеспечить защиту от рисков, происходящих от накопления электростатических зарядов.
- Запрещается использование открытого огня и горячих работ вблизи с катушкой. Не выставлять катушку и саму трубу к источникам тепла.
- Электропроводка и электрооборудование, установленные вблизи раздаточной катушки для ее работы должны соответствовать необходимым характеристикам классификации в зонах, предусмотренных ATEX. Кроме того они должны подчиняться другим нормам закона, действующим в Стране использования.
- Во время проведения очистки переходников или внутренних частей в общем использовать средства, совместимые с используемыми жидкостями. В особенности для компонентов,

I

autocombustione o addirittura esplosione.

- Nel caso di utilizzo di fluidi infiammabili, l'utilizzatore deve, in base al fluido utilizzato, alle caratteristiche del locale, alla ventilazione e alla pressione di utilizzo, classificare le aree con pericolo di esplosione generate attorno ai giunti di accoppiamento dell'avvolgitubo (possibili sorgenti di emissione), al fine di definire la tipologia ed estensione delle zone generate e di conseguenza le distanze di rispetto o le caratteristiche dei componenti da installare in tali zone e prevenire il rischio di esplosioni generate da accidentali perdite nelle tenute.

⚠ Non pulire l'avvolgitubo utilizzando getti d'acqua diretti ad alta pressione.

Il getto potrebbe rimuovere il grasso nel carter porta molla e quello nella parte girevole dello snodo, compromettendone il funzionamento.

Per la pulizia ordinaria dell'avvolgitubo usare uno straccio bagnato d'acqua e asciugare a fine lavoro.

GB

around the hose reel coupling joints (possible sources of emission) according to the fluid used, the characteristics of the room, ventilation and the work pressure, in order to define the type and extension of the areas generated and therefore the distances to be respected or the characteristics of the components to be installed in those areas, and prevent the risk of explosions generated by accidental seal leaks.

⚠ Do not clean the hose reel using direct jets of water at high pressure.

The jet could remove the grease in the spring holder casing and the one in the swivel joint, thereby affecting its operation. For routine cleaning of the hose reel use a wet (water) cloth and dry at the end of work.

F

pour les composants en contact avec l'oxygène, il ne faut pas utiliser de solvants à base d'hydrocarbures, de substances huileuses ni de graisses, ceci pourrait causer une combustion spontanée ou même une explosion.

- En cas d'utilisation de fluides inflammables, l'utilisateur doit, selon le fluide utilisé, les caractéristiques du local, la ventilation et la pression d'utilisation, classer les zones avec danger d'explosion produit autour des joints d'enclenchement de l'enrouleur (sources possibles d'émission), dans le but de définir la typologie et l'étendue des zones produites et par conséquent les distances à respecter ou les caractéristiques des composants à installer sur ces zones, ainsi que prévenir le risque d'explosions produites par des fuites accidentelles dans les tenues.

⚠ Ne pas laver l'enrouleur en utilisant des jets d'eau directs à haute pression.

Le jet pourrait éliminer la graisse du carter porte-ressort et celle de la partie tournante de l'articulation, compromettant ainsi la marche.

Pour le nettoyage ordinaire de l'enrouleur utiliser un chiffon mouillé et sécher à la fin du travail.

NL

gebruikt worden die samengaan met de vloeistoffen die gebruikt worden. Met name mogen er voor de onderdelen die met zuurstof in aanraking komen geen oplosmiddelen op basis van koolwaterstoffen, olieachtige en vette stoffen gebruikt worden. Hierdoor kan zelfontbranding of zelfs een ontploffing ontstaan.

- Indien er brandbare vloeistoffen gebruikt worden moet de gebruiker de gedeelten bij de aansluitkoppelingen van de slanghaspel waar explosiegevaar bestaat (mogelijke emissiebronnen) op basis van de vloeistof die gebruikt wordt, de kenmerken van de ruimte, de ventilatie en de gebruiksdruk classificeren om het soort en de omvang van de gevaarlijke gedeelten te bepalen en dus de afstanden die in acht genomen moeten worden of de kenmerken van de onderdelen die in deze gedeelten geïnstalleerd moeten worden en om het explosiegevaar dat per ongeluk veroorzaakt wordt door lekken te voorkomen.

⚠ Maak de slanghaspel niet schoon met directe hoge druk waterstralen.

Door de straal kan het vet uit het veerhuis en het vet uit het draaibare gedeelte van de scharnierverbinding verwijderd worden waardoor de werking ervan in het gedrang gebracht kan worden.

Voor de gewone reiniging van de slanghaspel gebruikt u een met water natgemaakte doek en maakt u de slang haspel na afloop daarvan droog.

DK

som er i kontakt med oxygen, idet der herved er risiko for selvantænding eller i værste fald eksplosion.

- I forbindelse med brug af brandfarlige gasser skal brugeren fastlægge områderne med fare for eksplosion omkring slange tromlens koblinger (steder med potentiel fare for udslip). Denne vurdering sker på baggrund af den anvendte gas, lokalets karakteristika, ventilationen og driftstrykket. Herved er det muligt at definere områdernes udformning og omfang og dermed fastlægge sikkerhedsafstanden eller karakteristikaene for komponenterne, som skal installeres i disse områder. På denne måde er det muligt at forebygge risikoen for eksplosioner i tilfælde af eventuelle udslip.

⚠ Rengør ikke slange tromlen ved hjælp af højtryksrensere.

Strålen vil kunne fjerne smørefedt i afskærmningen ved fjederen og i leddets drejedel, hvilket øver negativ indflydelse på funktionen.

Benyt en klud fugtet med vand i forbindelse med almindelig rengøring af slange tromlen, og tør af efter afslutning af arbejdet.

N

selvantennelse eller til og med eksplosjon.

- Dersom det benyttes brennbare gasser må brukeren, i forhold til brukt gass, ta hensyn til arbeidsområdet egenskaper, ventilasjonen og driftstrykket, for å klassifisere områdene rundt slangeoppullerens kopplingsstykker (mulige kilder for lekkasje) som kan være eksplosjonsfarlige. Dette er nødvendig for å kunne bestemme utstrekningen av det farlige området og følgende sikkerhetsavstandene som må overholdes og egenskapene til deler som skal installeres i dette området. På denne måten forebygges eksplosjonsfaren som følge av eventuell lekkasje fra tetningene.

⚠ Ikke rengjør slangeoppulleren med høytrykksspyler.

Strålen kan fjerne fett i fjærholderdekslet og i leddets dreibare del, og hindre funksjonen.

Rengjør slangeoppulleren vanligvis med en våt klut. Tørk godt etterpå.

D

nur Produkte benützt werden, die mit den verwendeten Gasen verträglich sind. Insbesondere für Komponenten, die mit Sauerstoff in Berührung kommen, dürfen keine Lösungsmittel auf der Basis von Kohlenwasserstoffen und keine fettigen oder öligen Substanzen verwendet werden, da in diesem Fall Selbstentzündungsgefahr oder sogar Explosionsgefahr besteht.

- Wenn entflammare Flüssigkeiten verwendet werden, muss der Betreiber die Bereiche an den Anschlüssen vom Schlauchaufroller (mögliche Emissionsquellen), in denen Explosionsgefahr besteht, anhand der verwendeten Flüssigkeit, der Eigenschaften am Gerätestandort, der Belüftung und des Betriebsdrucks klassifizieren, um Typ und Ausdehnung der Gefahrenbereiche festzulegen und damit die Sicherheitsabstände bzw. Eigenschaften der Komponenten, die in diesen Bereichen installiert werden, in der Absicht der Explosionsgefahr durch versehentliches Austreten von Gas vorzubeugen.

⚠ Für das Reinigen vom Schlauchaufroller keinen Hochdruckreiniger verwenden.

Der Wasserstrahl aus einem Hochdruckreiniger kann das Fett entfernen, das sich im Gehäuse der Feder und im Gelenk befindet, und dadurch die Funktionstüchtigkeit vom Gerät beeinträchtigen.

Den Schlauchaufroller mit einem Lappen und etwas Wasser reinigen und anschließend abtrocknen.

S

ning eller till och med explosion.

- Vid användning av lättantändliga gaser måste användaren, utifrån den använda gasen, lokalens egenskaper, ventilation och driftryck, bedöma i vilka områden det föreligger explosionsrisk vid slangupprullarens anslutningar (möjliga läckagepunkter). Detta för att kunna fastställa vilka och hur stora områden det rör sig om och därav vilka säkerhetsavstånd som krävs eller vilka egenskaper komponenterna bör ha som ska monteras i dessa områden. På så sätt är det möjligt att förebygga risk för explosion orsakad av oförutsedda läckage från packningarna.

⚠ Gör inte rent slangupprullaren med hjälp av högtrycksvätt

Strålen kan orsaka att fett i fjäderhållarhuv och den svängbara delen i leden spolats bort vilket försämrar funktionen.

För den ordinära rengöringen av slangupprullaren använd en trasa fuktad med vatten och torka torrt efteråt.

E

base de hidrocarburos, sustancias aceitosas y grasas, pues eso podría provocar autocombustión y hasta explosiones.

- En caso de utilizar fluidos inflamables, el usuario debe, en base al fluido utilizado, a las características del local, a la ventilación y a la presión de uso, clasificar las áreas con peligro de explosión creadas alrededor de las juntas de acoplamiento del enrollatubo (posibles fuentes de emisión), para definir la tipología y la extensión de las zonas creadas y en consecuencia las distancias de seguridad o las características de los componentes a instalar en dichas zonas, y prevenir el riesgo de explosiones generadas por pérdidas accidentales.

⚠ No limpiar el enrollatubo utilizando chorros de agua dirigidos con alta presión.

El chorro podría remover la grasa del carter porta muelle y la grasa de la parte giratoria de la articulación, comprometiendo su funcionamiento.

Para la limpieza ordinaria del enrollatubo usar un trapo mojado en agua y secar al terminar el trabajo.

FI

käyttäjän tulee luokitella letkukelan liitosten ympärille muodostuneet räjähdysvaaralliset alueet käytetyn kaasun, tilan ominaisuuksien, ilmanvaihdon ja käyttöpaineen perusteella (mahdolliset päästökohdat). Hänen tulee siten määrittellä muodostuneiden alueiden tyyppi ja laajuus ja noudatettavat etäisyydet tai alueille asennettävien komponenttien ominaisuudet sekä ennaltaehkäistä tiivisteiden vuodoista johtuvat räjähdykset.

⚠ Älä puhdistaa letkunkelauslaitetta korkealla paineella toimivalla vesisuihkulla.

Suihku voi poistaa jousen kannattimen suojassa sekä nivelen kääntyvässä osassa olevan rasvan, joka heikentäisi laitteen toimintaa. Käytä letkunkelauslaitteen tavalliseen puhdistukseen veteen kasteltua pyyhettä ja kuivaa huolellisesti pesun jälkeen.

P

provocar autocombustão ou até explosão.

- Em caso de utilização de fluidos inflamáveis, o operador deve, conforme o fluido utilizado, as características do local, a ventilação e a pressão de utilização, classificar as áreas com perigo de explosão geradas ao redor das junções de acoplamento do enrolador de tubo (possíveis fontes de emissão), a fim de definir o tipo e a extensão das zonas geradas e, consequentemente, as distâncias de segurança ou as características dos componentes a ser instalados nestas zonas, e prevenir o risco de explosões geradas por perdas acidentais das vedações.

⚠ Não limpar o enrolador de tubo usando jatos de água diretos de alta pressão.

O jato pode remover a graxa no cárter porta mola e aquela na parte girável da junta, comprometendo seu funcionamento.

Para limpezas normais do enrolador de tubo usar um pano banhado com água e enxugar depois do trabalho.

RU

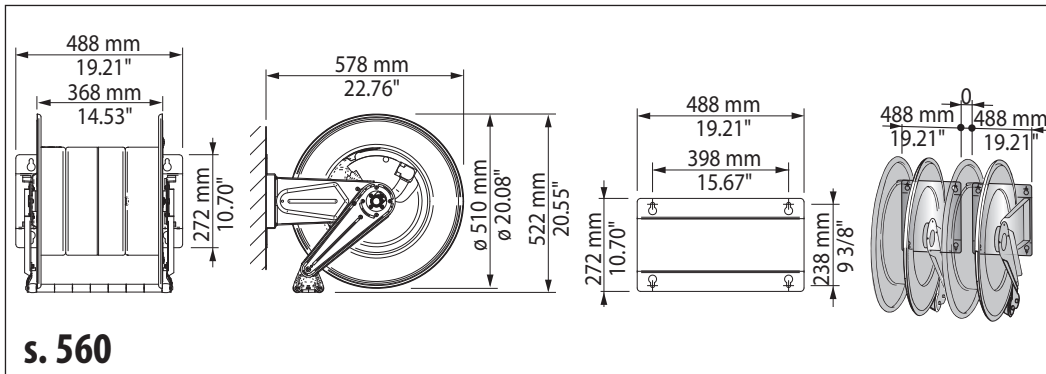
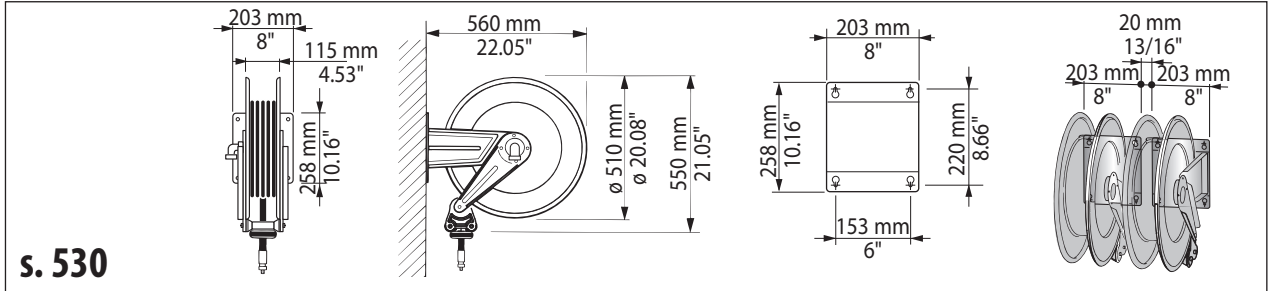
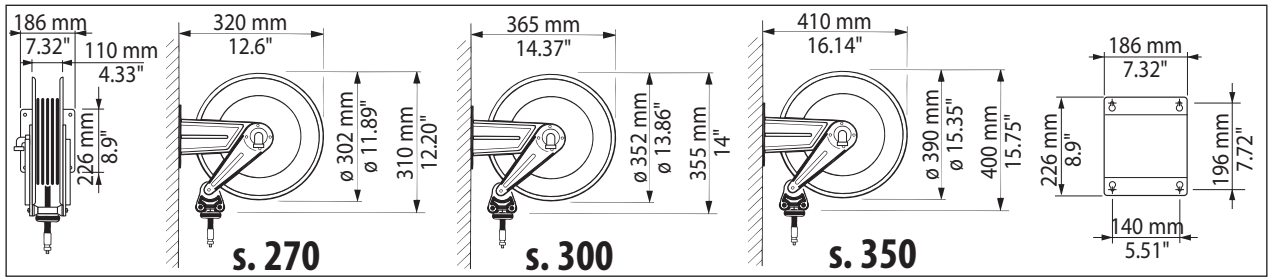
находящихся в контакте с кислородом, не должны использоваться растворители на основе углеводорода, масляных и жирных субстанций, это может вызвать самовоспламенение или даже взрыв.

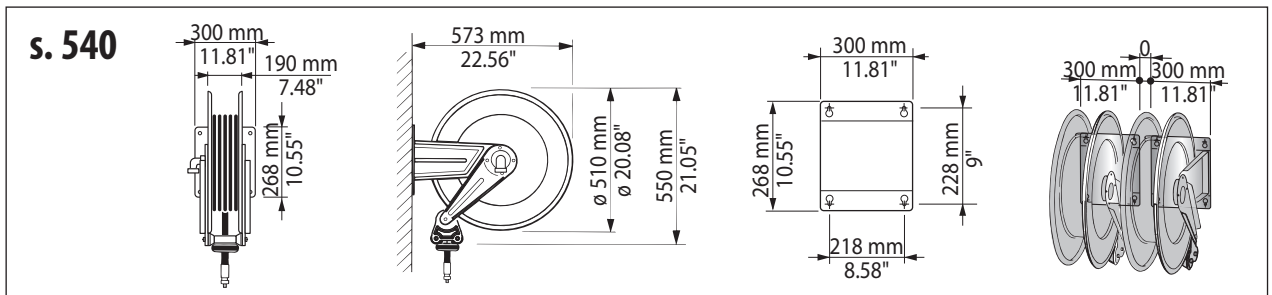
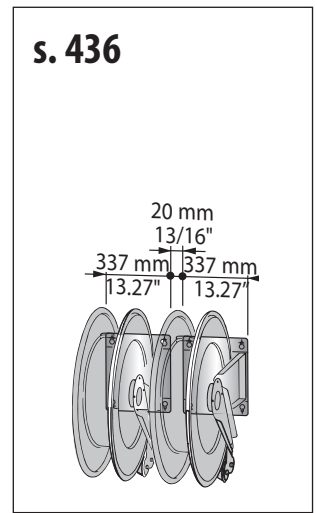
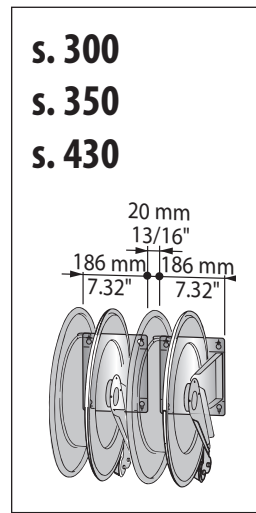
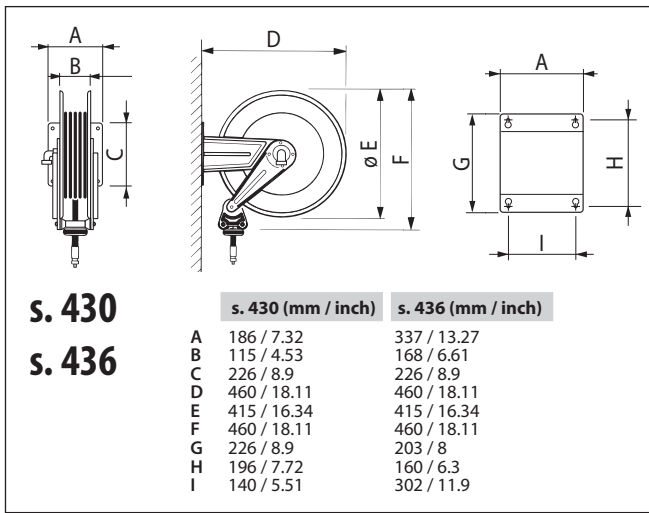
- В случае использования воспламеняющихся жидкостей пользователь должен, на основании используемой жидкости, характеристик помещения, вентиляции и рабочего давления, классифицировать зоны с опасностью взрывов, возникшие вокруг соединительных муфт раздаточной катушки (возможные источники выделения) с целью установления типа и диапазона возникших зон и, как следствие, безопасные расстояния или характеристики компонентов для установки в этих зонах, и предотвратить опасность взрыва, вызванного случайными утечками в герметичности.

⚠ Не очищать катушку при помощи прямой струи воды под высоким давлением.

Струи воды могут смыть смазку картера пружины и поворотной части шарнирного соединения, что привело бы к поломке устройства.

Для обычной очистки устройства использовать намоченную водой ветошь, а затем протереть его от влаги.





I

PRESENTAZIONE

Avvolgitubo fissi (con e senza tubo) disponibili in acciaio verniciato, acciaio inox AISI 304 - AISI 316:

20 bar/300 psi • 100 bar/1400 psi • 150 bar/2000 psi • 200 bar/3000 psi • 400 bar/5800 psi • 600 bar/6500 psi

GB

PRESENTATION

Fixed hose reels (with and without hose) available in painted steel, stainless steel AISI 304 - AISI 316:

20 bar/300 psi • 100 bar/1400 psi • 150 bar/2000 psi • 200 bar/3000 psi • 400 bar/5800 psi • 600 bar/6500 psi

F

PRESENTATION

Enrouleurs fixes (avec et sans tuyau) disponibles en acier peint, acier inox AISI 304 - AISI 316:

20 bar/300 psi • 100 bar/1400 psi • 150 bar/2000 psi • 200 bar/3000 psi • 400 bar/5800 psi • 600 bar/6500 psi

D

BESCHREIBUNG

Festmontierter Schlauchfroller (mit und ohne Schlauch) lieferbar in lackiertem Stahl, Edelstahl AISI 304 - AISI 316:

20 bar/300 psi • 100 bar/1400 psi • 150 bar/2000 psi • 200 bar/3000 psi • 400 bar/5800 psi • 600 bar/6500 psi

E

PRESENTACIÓN

Enrollatubos fijos (con y sin tubo) disponibles en acero barnizado, acero inox AISI 304 - AISI 316:

20 bar/300 psi • 100 bar/1400 psi • 150 bar/2000 psi • 200 bar/3000 psi • 400 bar/5800 psi • 600 bar/6500 psi

P

APRESENTAÇÃO

Enrolador de tubo fixos (com e sem tubo) disponíveis em aço vernizado, aço inox AISI 304 - AISI 316:

20 bar/300 psi • 100 bar/1400 psi • 150 bar/2000 psi • 200 bar/3000 psi • 400 bar/5800 psi • 600 bar/6500 psi

NL

PRESENTATIE

Vaste slanghaspels (met en zonder slang) verkrijgbaar in gelakt staal, roestvast staal AISI 304 - AISI 316:

20 bar/300 psi • 100 bar/1400 psi • 150 bar/2000 psi • 200 bar/3000 psi • 400 bar/5800 psi • 600 bar/6500 psi

DK

PRÆSENTATION

Fastmonterede slangetromler (leveres med og uden slange) fås i lakeret stål, rustfrit stål AISI 304 - AISI 316:

20 bar/300 psi • 100 bar/1400 psi • 150 bar/2000 psi • 200 bar/3000 psi • 400 bar/5800 psi • 600 bar/6500 psi

N

PRESENTASJON

Faste slangeopprullere (med eller uten slange) tilgjengelige i malt stål, rustfritt stål AISI 304 - AISI 316:

20 bar/300 psi • 100 bar/1400 psi • 150 bar/2000 psi • 200 bar/3000 psi • 400 bar/5800 psi • 600 bar/6500 psi

S

PRESENTATION

Slangupprullare för fast monter-ring (Med eller utan slang). Finns i Lackerat stål, Rostfritt stål AISI 304 - AISI 316:

20 bar/300 psi • 100 bar/1400 psi • 150 bar/2000 psi • 200 bar/3000 psi • 400 bar/5800 psi • 600 bar/6500 psi

FI

ESITTELY

Kiinteää letkunkelaa (letkulla ja ilman) on saatavilla maalattusta teräksestä ja ruostumattomasta teräksestä AISI 304 - AISI 316:

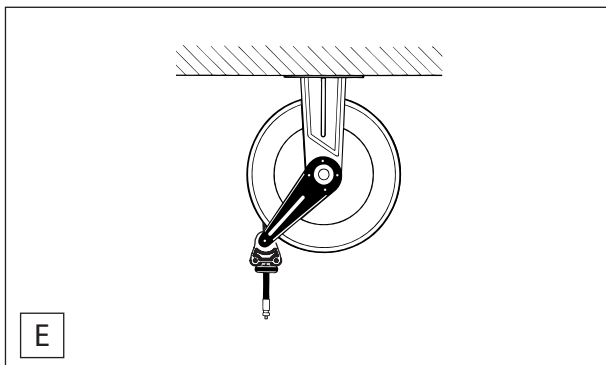
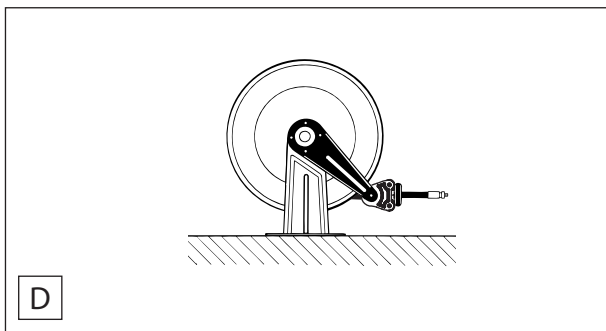
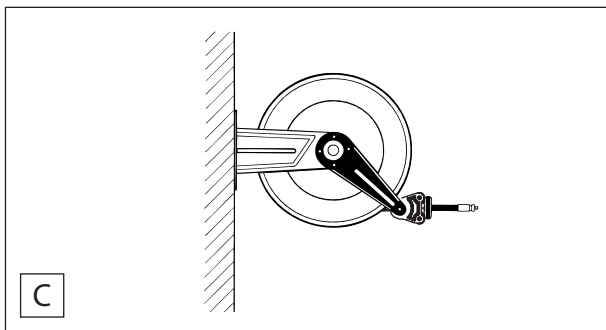
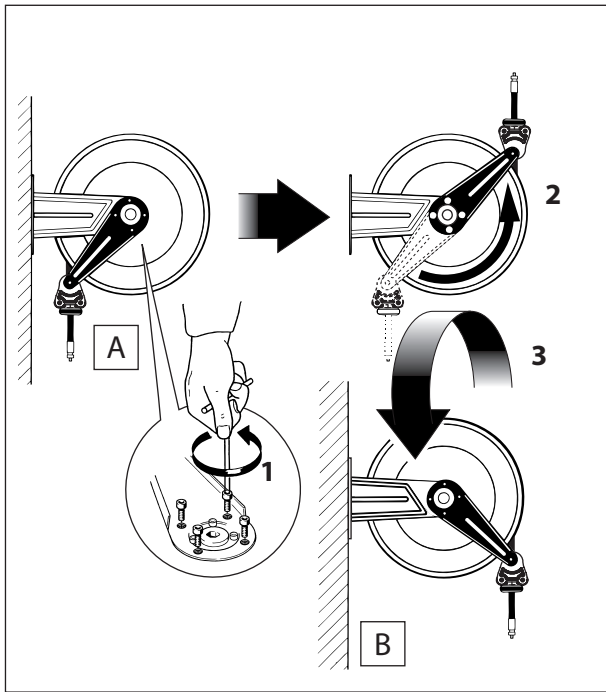
20 bar/300 psi • 100 bar/1400 psi • 150 bar/2000 psi • 200 bar/3000 psi • 400 bar/5800 psi • 600 bar/6500 psi

RU

ПРЕЗЕНТАЦИЯ

Имеются следующие версии фиксированной раздаточной катушки для шланга (со шлангом и без него) из окрашенной стали, сталь INOX AISI 304 - AISI 316:

20 bar/300 psi • 100 bar/1400 psi • 150 bar/2000 psi • 200 bar/3000 psi • 400 bar/5800 psi • 600 bar/6500 psi



I

INSTALLAZIONE DELL'AVVOLGITUBO

Posizioni possibili:

- [A]-[B]-[C] a muro per utilizzo singolo o in batteria.
- [D] a banco o a pavimento.
- [E] a soffitto (con rotazione dei bracci orientabili).

Per passare dalla posizione [A] alla posizione [B] occorre ruotare i bracci di 180° e capovolgere l'avvolgitubo.

Ogni modello di avvolgitubo è idoneo al passaggio di uno dei seguenti fluidi:

- Acqua.
- Aria.
- Gasolio.
- Grasso.
- Olio, antigelo e affini.

Nel catalogo prodotti viene indicata, oltre alla massima pressione di utilizzo, la compatibilità dei vari modelli di avvolgitubo con i fluidi sopra citati.

L'utilizzo con liquidi diversi da quelli specificati nel catalogo prodotti è da considerarsi scorretto.

GB

HOSE REEL INSTALLATION

Possible positions:

- [A]-[B]-[C] wall mounted for single use or in banks.
- [D] on bench or floor.
- [E] ceiling mounted (with rotation of swivel arms)

To go from position [A] to position [B] turn the arms 180° and turn the hose reel upside down.

Each hose reel model is suitable for use with one of the following fluids:

- Water.
- Air.
- Gas oil.
- Grease.
- Oil, antifreeze and allied products.

The product catalogue specifies the maximum operating pressure and also the compatibility of the various hose reel models with the above-mentioned fluids.

Its use with different fluids from those specified in the product catalogue is to be deemed improper.

NL

INSTALLATIE VAN DE SLANGHASPEL

Mogelijke plaatsen:

- [A]-[B]-[C] aan de muur voor afzonderlijk gebruik of als set
- [D] op de werkbank of op de vloer
- [E] aan het plafond (met draaiing van de zwenkarmen)

Om van stand [A] naar stand [B] over te gaan moet u de armen 180° laten draaien en de slanghaspel ondersteboven draaien.

Elk model slanghaspel is geschikt voor de doorlaat van één van de volgende vloeistoffen:

- Water.
- Lucht.
- Diesel.
- Vet.
- Olie, antivries en soortgelijke stoffen.

In de productcatalogus wordt behalve de maximum gebruiksdruk ook aangegeven of de diverse slanghaspelmodellen geschikt zijn voor de hierboven vermelde vloeistoffen. Het gebruik met andere vloeistoffen dan in de productcatalogus vermeld is dient als verkeerd beschouwd te worden.

DK

MONTERING AF SLANGETROMLE

Mulige positioner:

- Vægmonteret i position [A], [B] eller [C] til brug enkeltvist eller installation i linie.
- Position [D] på arbejdsbænk eller gulv.
- Loftsmonteret i position [E] (med rotation af styrearme).

For at skifte fra position [A] til position [B] er det nødvendigt at dreje styrearmene 180° og vende slangetromlen om.

Hver slangetromle er egnet til gennemstrømning af en af de følgende væsker:

- Vand.
- Luft.
- Diesellole.
- Smørefedt.

Olie, frostvæske og lignende væsker. Produktkataloget angiver maks. driftstryk samt de forskellige slangetromlers kompatibilitet med ovennævnte væsker. Brug af andre væsker end de, som er specificeret i produktkataloget, betragtes som forkert brug.

F**INSTALLATION DE L'ENROULEUR**

Positions possibles :

[A]-[B]-[C] au mur pour utilisation simple ou en batterie.

[D] sur banc ou au sol.

[E] au plafond (avec rotation des bras orientables)

Pour passer de la position **[A]** à la position **[B]** il faut faire pivoter les bras de 180° et renverser l'enrouleur.

Chaque modèle d'enrouleur est approprié au passage d'un des fluides suivants:

- Eau.
- Air.
- Gazole.
- Graisse.
- Huile, antigel et produits similaires.

Dans le catalogue produits on indique, outre la pression maximum d'utilisation, la compatibilité des différents modèles d'enrouleur avec les fluides cités ci-dessus. L'utilisation avec des liquides différents de ceux qui sont spécifiés dans le catalogue produits doit être considérée comme incorrecte.

N**INSTALLASJON AV SLANGEOPPRULLEREN**

Mulige posisjoner:

[A]-[B]-[C] festet til veggen til bruk alene eller installasjon i linje.

[D] festet til arbeidsbenken eller til gulvet.

[E] festet til taket (med rotering av styrearmene).

For å gå over fra posisjon **[A]** til posisjon **[B]** må du dreie styrearmene i 180° og sette slangeopprulleren opp ned.

Hver slangeopprullermodell er egnet for fordeling av en av de følgende væskene:

- Vann.
- Luft.
- Diesel.
- Fett.
- Olje, frostvæske og lignende væsker.

I produktkatalogen angis maks. driftstrykk og de forskjellige slangeopprullermodellenes kompatibilitet med væskene nevnt ovenfor.

Bruk av annen væske enn de som er spesifisert i katalogen blir regnet som uegnet bruk.

D**MONTAGE SCHLAUCHAUFROLLER**

Mögliche Positionen:

[A]-[B]-[C] Wandmontage einzelner Schlauchaufroller oder in Reihe;

[D] Montage auf der Werkbank oder dem Fussboden;

[E] Deckenmontage (mit Rotation der verstellbaren Arme).

Um von Position **[A]** nach Position **[B]** zu wechseln müssen die Arme um 180° gedreht und der Schlauchaufroller auf den Kopf gestellt werden.

Alle Modelle vom Schlauchaufroller eignen sich für das Fördern von:

- Wasser.
- Luft.
- Diesel.
- Schmierfett.
- Öl, Frostschutzmittel und ähnliche.

Im Produktkatalog wird neben dem maximal zulässigen Betriebsdruck auch die Kompatibilität der einzelnen Schlauchaufroller-Modelle mit den oben genannten Fluiden angegeben. Der Gebrauch vom Schlauchaufroller mit anderen Produkten als den oben genannten Fluiden ist unsachgemäß und damit verboten.

S**MONTERING AV SLANGUPPRULLARE**

Möjliga monteringslägen:

[A]-[B]-[C] för väggmontering för enskild användning eller installation i linje.

[D] för bänk- eller golvmontering.

[E] för takmontering (med rotering av styrarmarna).

Vid förflyttning från läge **[A]** till läge **[B]** måste styrarmarna roteras 180° och slangupprullaren vändas upp och ned.

Varje modell av slangupprullare är lämplig för någon av av följande vätskor:

- Vatten.
- Luft.
- Diesel.
- Fett.
- Olja, antifrysmedel eller liknande.

I produktkatalogen anges, förutom maxtrycket vid användningen, kompatibiliteten hos de olika slangupprullermodellerna med ovan nämnda vätskor.

Användning av andra vätskor än de som nämns i produktkatalogen anses som otillbörligt.

E**INSTALACIÓN DEL ENROLLATUBO**

Posiciones posibles:

[A]-[B]-[C] a pared para utilizarlo individualmente o en conjunto.

[D] para mesa de trabajo o para suelo.

[E] a techo (con rotación de los brazos giratorios)

Para pasar de la posición **[A]** a la posición **[B]** hay que hacer girar los brazos de 180° y volcar el bobinador.

Cada modelo de enrollatubo es apto para el tránsito de uno de los siguientes fluidos:

- Agua.
- Aire.
- Gasoil.
- Grasa.
- Aceite, líquido anticongelante y similares.

En el catálogo de los productos está indicada, además de la presión máxima de uso, también la compatibilidad de los diferentes modelos de enrollatubo con los susodichos fluidos. El uso con líquidos diferentes de los especificados en el catálogo productos se considera incorrecto.

FI**LETKUKELAN ASENNUS**

Mahdolliset asennot:

[A]-[B]-[C] seinään yksittäin tai ryhminä.

[D] työtasolle tai lattialle.

[E] kattoon (pyörittäessä ohjausvarilla).

Asennosta **[A]** siirryttään asentoon **[B]** kiertämällä ohjausvarsia 180° ja asettamalla letkukela ylösalaisin.

Kaikki letkukelamallit soveltuvat erittäin hyvin käytettäväksi seuraavien nesteiden kanssa.

- Vesi.
- Ilma.
- Bensiini.
- Rasva.
- Öljy, pakkasneste ja vastaavat.

Tuoteluettelossa on osoitettu maksimikäyttöpainne sekä tietojia siitä, mitkä letkukelamallit soveltuvat kunkin yllä mainitun nesteen kanssa käytettäväksi. Laitteen käyttö tuoteluettelossa määritetyistä nesteistä poikkeavien nesteiden kanssa katsotaan laitteen virheelliseksi käytöksi.

P**INSTALAÇÃO DO ENROLADOR DE TUBO**

Posições possíveis:

[A]-[B]-[C] de parede para utilização sozinho ou em conjunto.

[D] de superfície ou de piso.

[E] de teto (com rotação dos braços orientáveis)

Para passar da posição **[A]** à posição **[B]** é preciso virar os braços de 180° e virar de cabeça para baixo o enrolador.

Todos os modelos de enrolador de tubo são apropriados para a passagem de um dos seguintes fluidos:

- Água.
- Ar.
- Gasóleo.
- Graxa.
- Óleo, anti-gelo e afins.

No catálogo produtos é indicada, além da máxima pressão de emprego, a compatibilidade dos vários modelos de enrolador de tubo com os fluidos acima citados. O emprego de líquidos diferentes dos especificados no catálogo produtos deve ser considerado errado.

RU**УСТАНОВКА КАТУШКИ**

Возможные положения:

[A]-[B]-[C] к стене для отдельного использования или с батарей.

[D] к стойке или к полу.

[E] на потолке (с вращением поворотных кронштейнов).

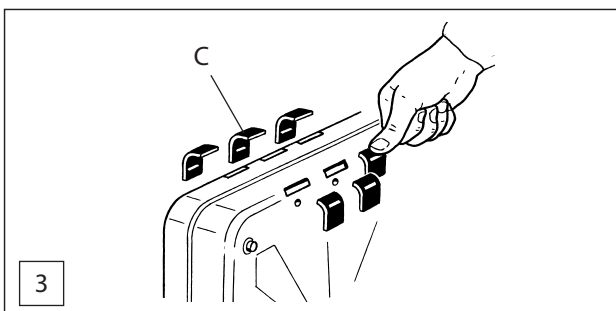
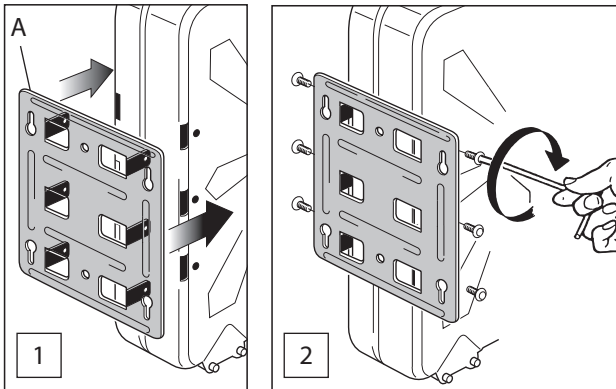
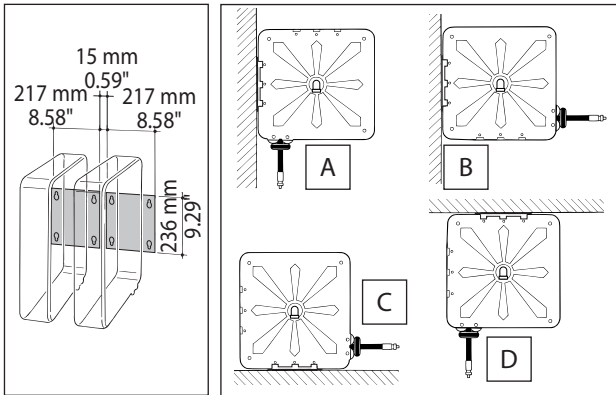
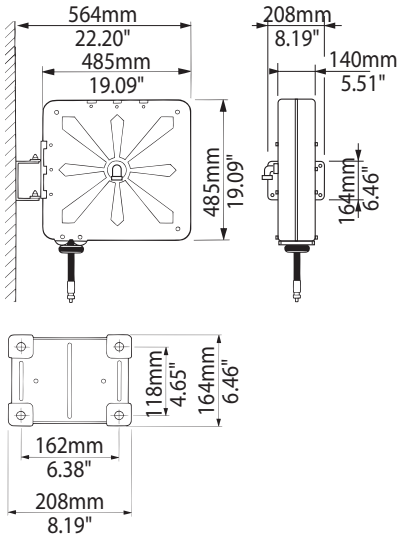
Для перехода с позиции **[A]** в позицию **[B]** необходимо повернуть кронштейны на 180° и перевернуть катушку.

Каждая модель раздаточной катушки пригодна к прохождению следующих веществ:

- Вода.
- Воздух.
- Дизельное топливо.
- Смазка.
- Масло, антифриз и подобные.

В каталоге изделий, кроме максимального давления при использовании, указывается совместимость различных моделей катушек с вышеуказанными жидкостями. Использование жидкостей, отличных от указанных в каталоге товаров считается неправильным.

s. 440



I

**PRESENTAZIONE
AVVOLGITUBO CARTERATO**

Avvolgitubo fisso disponibile in:
acciaio verniciato
20 bar/290 psi,
150 bar/2175 psi,
600 bar/8700 psi
fornito con e senza tubo.

**INSTALLAZIONE
DELL'AVVOLGITUBO**

Posizioni possibili:
[A]-[B] a muro per utilizzo singolo
o in batteria.
[C] a banco o a pavimento.
[D] a soffitto.

APPLICAZIONE DELLA STAFFA

Fissare la staffa [A] all'avvolgitubo
(fig. 1).
Improntare le 6 viti fissandole in
sequenza (fig. 2).
Applicare poi ai fori liberi i tappi
angolari in plastica [C] (fig. 3).

GB

**PRESENTATION
ENCLOSED HOSE REEL**

Fixed hose reel available in:
painted steel
20bar/290psi,
150bar/2175psi,
600bar/8700psi
supplied with and without hose.

HOSE REEL INSTALLATION

Possible positions:
[A]-[B] wall mounted for single use
or in banks.
[C] on bench or floor.
[D] ceiling mounted.

FITTING THE BRACKET

Fix bracket [A] to the hose reel
(fig. 1).
Impress the 6 screws, fixing them
in sequence (fig. 2).
Then apply the plastic plugs [C] in
the free holes (fig. 3).

NL

**PRESENTATIE VAN DE
SLANGHASPEL MET BEHUIZING**

Vaste haspel, verkrijgbaar in:
- gelakt staal
20bar/290psi,
150bar/2175psi,
600bar/8700psi
- geleverd met of zonder slang.

**INSTALLATIE VAN DE
SLANGHASPEL**

Mogelijke plaatsen:
[A]-[B] aan de muur voor
afzonderlijk gebruik of als set;
[C] op de werkbank of op de vloer;
[D] aan het plafond.

MONTAGE VAN DE BEUGEL

Maak beugel [A] aan de slanghaspel
vast (fig. 1).
Breng de 6 schroeven aan door ze
op volgorde te bevestigen (fig. 2).
Breng vervolgens de kunststof
hoekdoppen [C] op de vrije gaten
aan (fig. 3).

DK

**PRÆSENTATION AF
INDKAPSLET SLANGETROMLE**

Fastmonterede slangetromler fås i:
- lakeret stål
20bar/290psi,
150bar/2175psi,
600bar/8700psi
- leveres med og uden slange.

**MONTERING AF
SLANGETROMLE**

Mulige positioner:
Vægmonteret i position [A] og [B]
til brug enkeltvist eller installation
i linie.
Position [C] på arbejdsbænk eller
gulv.
Loftsmonteret i position [D].

MONTERING AF KONSOLL

Monter konsollen [A] på slange-
tromlen (fig. 1). Indsæt de seks
skruer og fastgør dem i rækkefølge
(fig. 2).
Anbring herefter hjørnepropperne
af plast [C] i de ubenyttede huller
[C] (fig. 3).

F**PRESENTATION DE L'ENROULEUR AVEC CARTER**

Enrouleur fixe disponible en :
acier peint
20bar/290psi,
150bar/2175psi,
600bar/8700psi,
fourni avec et sans tuyau.

INSTALLATION DE L'ENROULEUR

Positions possibles:
[A]-[B] au mur pour utilisation simple ou en batterie.
[C] sur banc ou au sol.
[D] au plafond.

APPLICATION DE L'ETRIER

Fixer l'étrier [A] à l'enrouleur (fig. 1).
Appliquer les 6 vis en les fixant à la suite (fig. 2). Appliquer ensuite sur les trous libres les bouchons angulaires en plastique [C] (fig. 3).

D**BESCHREIBUNG SCHLAUCHAUFROLLER MIT GEHÄUSE**

Festmontierter und Schlauchaufröller lieferbar in: lackiertem Stahl mit
20bar/290psi,
150bar/2175psi,
600bar/8700psi,
erhältlich mit und ohne Schlauch.

MONTAGE

SCHLAUCHAUFRÖLLER
Mögliche Positionen:
[A]-[B] Wandmontage einzelner Schlauchaufröller oder in Reihe;
[C] Montage auf der Werkbank oder dem Fussboden;
[D] Deckenmontage.

ANBRINGUNG VOM BÜGEL

Den Bügel [A] am Schlauchaufröller befestigen (Abb. 1).
Die 6 Schrauben einsetzen und der Reihe nach anziehen (Abb. 2). Die offenen Löcher mit den Plastikstöpseln [C] verschließen (Abb. 3).

E**PRESENTACIÓN ENROLLATUBO CON CARTER**

Enrollatubo fijo disponible en: acero barnizado
20bar/290psi,
150bar/2175psi,
600bar/8700psi
entregado con y sin tubo.

INSTALACIÓN DEL ENROLLATUBO

Posiciones posibles:
[A]-[B] a pared para utilizarlo individualmente o en conjunto.
[C] para mesa de trabajo o para suelo.
[D] para techo.

APLICACIÓN DE LA ABRAZADERA

Sujetar la abrazadera [A] al enrollatubo (fig. 1).
Marcar los 6 tornillos y sujetarlos en secuencia (fig. 2).
Aplicar luego a los agujeros libres los tapones angulares de plástico [C] (fig. 3).

P**APRESENTAÇÃO ENROLADOR DE TUBO COM CÁRTER**

Enrolador de tubo fixo disponível em:
aço envernizado
20bar/290psi,
150bar/2175psi,
600bar/8700psi
com ou sem tubo

INSTALAÇÃO DO ENROLADOR DE TUBO

Posições possíveis:
[A]-[B] de parede para utilização sozinho ou em conjunto;
[C] de superfície ou de piso;
[D] de teto.

APLICAÇÃO DO ESTRIBO

Fixar o estribo [A] no enrolador de tubo (fig. 1).
Preparar os 6 parafusos fixando-os em sequência (fig. 2).
Aplicar nos furos livres as tampas angulares de plástico [C] (fig. 3).

N**PRESENTASJON AV DEN INNKAPSELEDE SLANGEOPPRULLEREN**

Fast slangeoppruller tilgjengelig i:
- Malt stål
20bar/290psi,
150bar/2175psi,
600bar/8700psi
- Med eller uten slange.

INSTALLASJON AV SLANGEOPPRULLEREN

Mulige posisjoner:
[A]-[B] festet til veggen til bruk alene eller installasjon i linje.
[C] festet til arbeidsbenken eller til gulvet.
[D] festet til taket.

HVORDAN FESTE KONSOLLEN

Fest konsollen [A] til slangeopprulleren (fig. 1).
Plasser de seks skruene og stram dem (fig. 2).
I de tomme hullene må du plassere plastproppene [C] (fig. 3).

S**PRESENTATION AV INKAPSLAD SLANGUPPRULLARE**

Slangupprullare för fast monterering. Finns i:
- Lackerat stål
20bar/290psi,
150bar/2175psi,
600bar/8700psi
- Med eller utan slang.

MONTERING AV SLANGUPPRULLARE

Möjliga monteringslägen:
[A]-[B] för väggmontering för enskild användning eller installation i linje.
[C] för bänk- eller golvmontering.
[D] för takmontering.

MONTERING AV KONSOL

Fäst konsolen [A] på slangupprullaren (fig. 1).
Sätt i de sex skruvarna och dra åt dem korsvis (fig. 2).
Sätt i vinkelpluggarna av plast [C] i de lediga hålen (fig. 3).

FI**SUOJATUN LETKUKELAN ESITTELY**

Kiintää letkukelaa on saatavilla: - maalatusta teräksestä
20bar/290psi,
150bar/2175psi,
600bar/8700psi
- letkulla ja ilman.

LETKUKELAN ASENNUS

Mahdolliset asennot:
[A]-[B] seinään yksittäin tai ryhmänä.
[C] työtasolle tai lattialle.
[D] kattoon.

SEINÄKANNATTIMEN KIINNITYS

Kiinnitä seinäkannatin [A] letkukelaan (kuva 1).
Asenna 6 ruuvia ja kiinnitä ne peräkkäin (kuva 2).
Aseta avoimiin reikiin muoviset kulmatulpat [C] (kuva 3).

RU**ОПИСАНИЕ РАЗДАТОЧНОЙ КАТУШКИ ДЛЯ ШЛАНГА В КОЖУХЕ**

Имеются следующие комплектации фиксированной раздаточной катушки для шланга: из окрашенной стали
20 bar/290 psi,
150 bar/2175 psi,
600 bar/8700 psi
комплектация со шлангом и без.

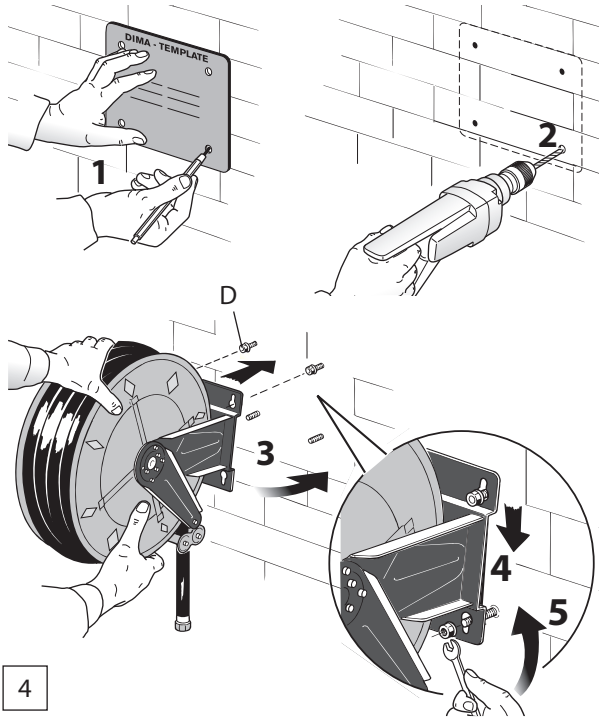
УСТАНОВКА КАТУШКИ

Возможные положения:
[A]-[B] к стене для отдельного использования или с батареями.
[C] к стойке или к полу.
[D] к потолку.

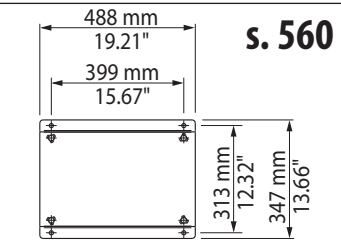
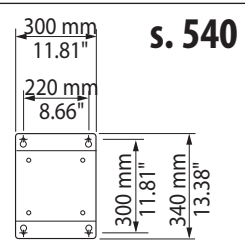
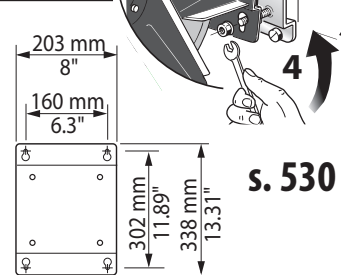
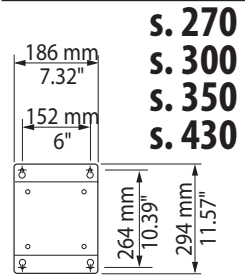
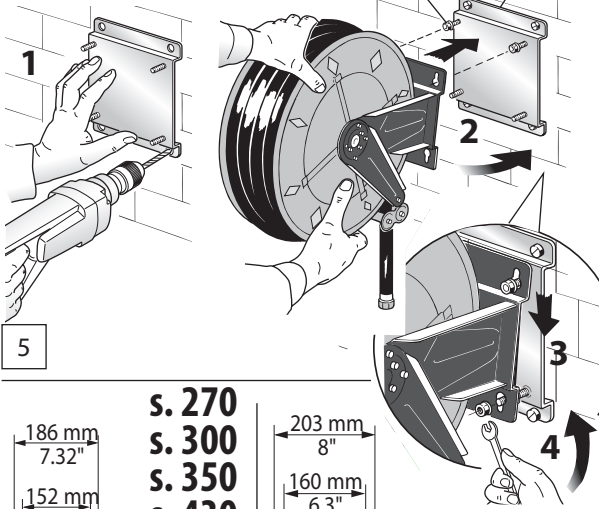
УСТАНОВКА БЕЗ КРЕПЕЖНОЙ СКОБЫ

Закрепить скобу [A] на катушке (рис. 1).
Вставить 6 болты в соответствующие отверстия и поочередно закрутить их (рис. 2).
Затем вставить в свободные отверстия пластмассовые угловые заглушки [C] (рис. 3).

s. 270 - 300 - 350 - 430 - 530 - 540 - 560



OPTIONAL



I

APPLICAZIONE A MURO

Dopo aver scelto la posizione ideale, verificato la consistenza e lo spessore del muro, indicato i fori per i tasselli (vedi dima in dotazione al proprio avvolgitubo) e controllato che non vadano a intercettare tubi idraulici o cavi elettrici, procedere con la foratura fig. 4. Avvitare di 3 - 4 giri i dadi [D] solo nei tasselli dei fori superiori. Inserire l'avvolgitubo nelle apposite sedi. Avvitare i 4 dadi di fissaggio, fig. 4.

APPLICAZIONE A MURO CON STAFFA OPZIONALE

Dopo aver scelto la posizione ideale, verificato la consistenza e lo spessore del muro, controllato che i fori per i tasselli non vadano a intercettare tubi idraulici o cavi elettrici, fissare la staffa [C] al muro come indicato in fig. 5. Avvitare di 3 - 4 giri i dadi [D] solo nella parte superiore della staffa. Inserire l'avvolgitubo nelle apposite sedi (fig. 5). Avvitare i 4 dadi di fissaggio.

GB

WALL MOUNTING

After choosing the ideal position, checking the consistency and thickness of the wall, marking the holes for the plugs (see template supplied with the hose reel) and making sure they do not interfere with water pipes or electrical cables, proceed with drilling fig. 4. Screw the nuts [D] 3 - 4 turns only on the plugs of the top holes. Insert the hose reel in the special seats. Tighten the 4 fixing nuts.

WALL MOUNTING WITH OPTIONAL BRACKET

After choosing the ideal position, checking the consistency and thickness of the wall, making sure that the holes for the plugs do not interfere with water pipes or electrical cables, fix bracket [C] to the wall as shown in fig. 5. Screw the nuts [D] 3 - 4 turns only on the upper part of the bracket. Insert the hose reel in the special seats (fig. 5). Tighten the 4 fixing nuts.

NL

MONTAGE AAN DE MUUR

Na de ideale plaats gekozen te hebben, de stevigheid en de dikte van de muur gecontroleerd te hebben, de gaten voor de pluggen afgetekend te hebben (zie de bij uw haspel meegeleverde mal) en gecontroleerd te hebben of zij niet op waterleidingen of elektrische bedrading terechtkomen kunt u overgaan tot het boren van de gaten, zie fig. 4. Draai de moeren [D] alleen in de pluggen van de bovenste gaten 3-4 slagen aan. Breng de haspel op de daarvoor bestemde plaatsen aan. Draai de 4 bevestigingsmoeren aan.

MONTAGE AAN DE MUUR MET OPTIONELE BEUGEL

Na de ideale plaats gekozen te hebben, de stevigheid en de dikte van de muur gecontroleerd te hebben, de gaten voor de pluggen niet op waterleidingen of elektronische snoeren terechtkomen moet u beugel [C] aan de muur bevestigen zoals aangegeven op fig. 5. Draai de moeren [D] alleen in het bovenste gedeelte van de beugel 3-4 slagen aan. Breng de haspel op de daarvoor bestemde plaatsen aan (fig. 5). Draai de 4 bevestigingsmoeren aan.

DK

VÆGMONTERING

Vælg den ideelle position og kontrollér væggen fasthed og tykkelse. Afmærk hullerne til rawlplugsene (se boreskabelonen, som leveres sammen med slangetromlen) og kontrollér, at de ikke krydser vand- eller elledninger. Bor her efter hullerne (fig. 4). Fastspænd møtrikkerne [D] i rawlplugsene i de øverste huller med tre-fire omgange. Indsæt slangetromlen i de respektive sæder. Fastspænd de fire låsemøtrikker.

VÆGMONTERING MED KONSOL (TILBEHØR)

Vælg den ideelle position og kontrollér væggen fasthed og tykkelse. Kontrollér, at hullerne til rawlplugsene ikke krydser vand- eller elledninger. Montér konsollen [C] på væggen som vist i fig. 5. Fastspænd møtrikkerne [D] i konsollens øverste del med tre-fire omgange. Indsæt slangetromlen i de respektive sæder (fig. 5). Fastspænd de fire låsemøtrikker.

F**APPLICATION AU MUR**

Après avoir choisi la position idéale, vérifié la consistance et l'épaisseur du mur, indiqué les trous pour les chevilles (voir le gabarit fourni avec l'enrouleur), et contrôlé qu'ils ne génèrent pas des tuyaux hydrauliques ou des fils électriques, effectuer le perçage fig. 4.

Visser de 3 – 4 tours les écrous **[D]** uniquement dans les chevilles des trous supérieurs.

Introduire l'enrouleur dans les logements prévus. Visser les 4 écrous de fixation.

APPLICATION AU MUR AVEC ÉTRIER A OPTION

Après avoir choisi la position idéale, vérifié la consistance et l'épaisseur du mur, contrôlé que les trous pour les chevilles ne génèrent pas des tuyaux hydrauliques ou des fils électriques, fixer l'étrier **[C]** au mur selon les indications de la fig. 5.

Visser de 3 – 4 tours les écrous **[D]** uniquement au niveau de la partie supérieure de l'étrier.

Introduire l'enrouleur dans les logements prévus (fig. 5). Visser les 4 écrous de fixation.

N**FESTING TIL VEGGEN**

Velg den ideelle posisjonen, kontroller veggens fasthet og tykkelse, merk av hullene til pluggene (se boremalen som følger med slangeoppulleren) og kontroller at de ikke kommer nær vann- eller strømledninger. Nå kan du lage hullene som vist på fig. 4. Stram mutrene **[D]** tre-fire omganger bare i pluggene til de øverste hullene. Plasser slangeoppulleren i dens sete. Stram til de fire festemutrene.

FESTING TIL VEGGEN MED KONSOLL (EKSTRAUTSTYR)

Velg den ideelle posisjonen, kontroller veggens fasthet og tykkelse, kontroller at hullene til pluggene ikke kommer nær vann- eller strømledninger, fest konsollen **[C]** til veggen som vist på fig. 5. Stram mutrene **[D]** tre-fire omganger bare i konsollens øverste del. Plasser slangeoppulleren i dens sete (fig. 5). Stram til de fire festemutrene.

D**ANBRINGUNG AN DER WAND**

Nach Auswahl der idealen Position muss überprüft werden, ob sich die Wand aufgrund ihrer Beschaffenheit und Dicke zum Bohren der Dübellöcher eignet (siehe beiliegende Schablone). Vor dem Bohren muss sichergestellt werden, dass keine Wasserleitungen oder Stromkabel getroffen werden können. Dann die Dübellöcher bohren (Abb. 4). Die Muttern **[D]** mit 3 bis 4 Umdrehungen in die Dübel der oberen Löcher eindrehen. Den Schlauchaufroller einsetzen und durch Anziehen der 4 Befestigungsmuttern blockieren.

ANBRINGUNG AN DER WAND MIT BÜGEL (OPTIONAL)

Nach Auswahl der idealen Position die Beschaffenheit und Dicke der Wand überprüfen und sicherstellen, dass beim Bohren der Dübellöcher keine Wasser- und Stromleitungen getroffen werden können. Dann den Bügel **[C]** an der Wand befestigen (siehe Abb. 5). Die Muttern **[D]** mit 3 bis 4 Umdrehungen auf die oberen Schrauben drehen. Den Schlauchaufroller einsetzen (Abb. 5) und durch Anziehen der 4 Befestigungsmuttern blockieren.

S**VÄGGMONTERING**

Välj en lämplig placering och kontrollera väggens hållfasthet och tjocklek. Markera hålen för pluggarna (se mallen som medföljer slagupprullaren) och se till att de inte hamnar mitt för vattenledningar eller elkablar. Borra hålen (se fig. 4). Dra åt muttrarna **[D]** runt pluggarna i de övre hålen tre - fyra varv. Sätt slangupprullaren på plats och skruva fast de fyra fästmuttrarna.

VÄGGMONTERING MED KONSOLL (TILLVAL)

Välj en lämplig placering och kontrollera väggens hållfasthet och tjocklek. Kontrollera att hålen för pluggarna inte hamnar mitt för vattenledningar eller elkablar. Fäst därefter konsollen **[C]** i väggen (se fig. 5). Dra åt muttrarna **[D]** i konsollens övre del tre - fyra varv. Sätt slangupprullaren på plats (se fig. 5) och skruva fast de fyra fästmuttrarna.

E**APLICACIÓN A PARED**

Tras elegir la posición ideal, comprobar la consistencia y el espesor de la pared, marcar los agujeros para los tacos (véase plantilla en dotación al enrollatubo mismo) y comprobar que los agujeros no intercepten tubos hidráulicos o cables eléctricos, hacer los agujeros fig. 4. Enroscar con 3 - 4 vueltas las tuercas **[D]** sólo en los tacos de los agujeros superiores. Introducir el enrollatubo en sus alojamientos. Atornillar la 4 tuercas de sujeción.

APLICACIÓN A PARED CON ABRAZADERA OPCIONAL

Tras elegir la posición ideal, comprobar la consistencia y el espesor de la pared, comprobar que los agujeros para los tacos no intercepten tubos hidráulicos o cables eléctricos, sujetar la abrazadera **[C]** a la pared según se indica en la fig. 5. Atornillar con 3 - 4 vueltas las tuercas **[D]** sólo en la parte superior de la abrazadera. Introducir el enrollatubo en sus alojamientos (fig. 5). Atornillar las 4 tuercas de sujeción.

FI**SEINÄASENNUS**

Valitse sopiva kiinnityspaikka letkukelalle, tarkista seinän koostumus ja paksuus, merkitse reiät levityspulteille (ks. letkukelan ohessa toimitettua poraustallia), tarkista etteivät ne katkaise vesiputkia tai sähkökaapeleita ja aloita poraus (kuva 4). Kierrä muttereita **[D]** kiinni 3 - 4 kierrosta ainoastaan ylempiin levityspultteihin. Ripusta letkukela. Ruuvaa 4 kiinnitysmutteria kiinni.

SEINÄASENNUS VALINNAISELLA SEINÄKANNATTIMELLA

Valitse sopiva kiinnityspaikka letkukelalle, tarkista seinän koostumus ja paksuus, tarkista etteivät kiilatulppein reiät katkaise vesiputkia tai sähkökaapeleita ja kiinnitä seinäkannatin **[C]** seinään kuvan 5 mukaan. Kierrä ainoastaan seinäkannattimen ylempiä muttereita **[D]** kiinni 3 - 4 kierrosta. Ripusta letkukela (kuva 5). Ruuvaa 4 kiinnitysmutteria kiinni.

P**APLICAÇÃO DE PAREDE**

Após ter escolhido a posição ideal, ter verificado a consistência e a espessura da parede, ter indicado os furos para as buchas (vide plaqueta no próprio enrolador de tubo) e ter controlado que não interceptem tubos hidráulicos ou cabos elétricos, iniciar a furar fig. 4. Dar 3 - 4 voltas nas porcas **[D]** somente nas buchas dos furos superiores. Inserir o enrolador de tubo nas suas sedes. Parafusar as 4 porcas de fixação.

APLICAÇÃO DE PAREDE COM ESTRIBO OPCIONAL

Após ter escolhido a posição ideal, ter verificado a consistência e a espessura da parede, ter controlado que os furos para as buchas não interceptem tubos hidráulicos ou cabos elétricos, fixar o estribo **[C]** na parede conforme indicado na fig. 5.

Dar 3 - 4 voltas nas porcas **[D]** somente na parte superior do estribo. Inserir o enrolador de tubo nas suas sedes (fig. 5). Parafusar as 4 porcas de fixação.

RU**КРЕПЛЕНИЕ К СТЕНЕ**

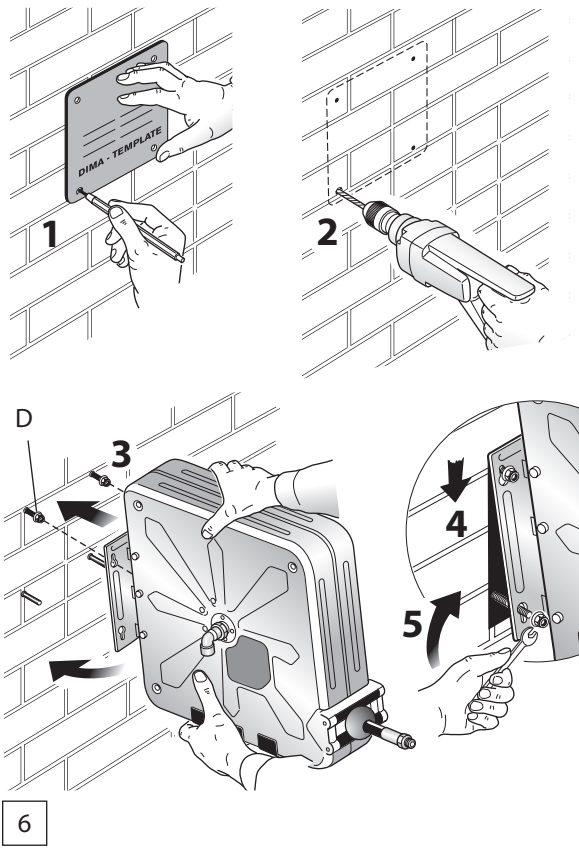
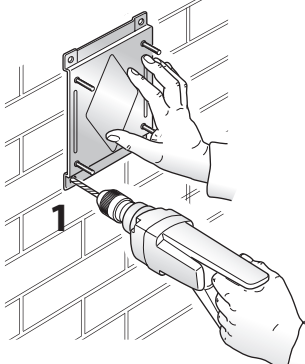
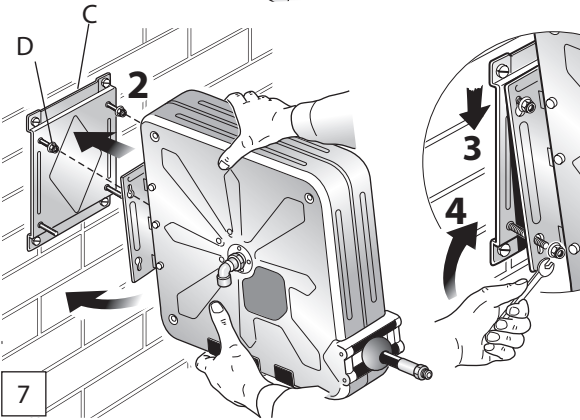
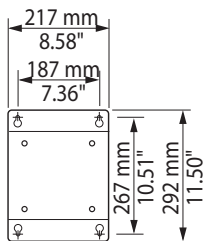
Выбрать оптимальные для сверления точки, проверить прочность и толщину стены, отметить точки, где будут просверлены отверстия для дюбелей (см. схему, поставляемую вместе с раздаточной катушкой), убедиться в том, что при сверлении не будут повреждены трубы или электрические провода, а затем приступить к сверлению отверстий рис. 4. Закрутить на 3 - 4 оборота гайки **[D]** только дюбелей, входящих в верхние отверстия. Вставить раздаточную катушку в специальные гнезда. Закрутить 4 крепежные гайки, рис. 4.

УСТАНОВКА НА СТЕНУ ПРИ ПОМОЩИ КРЕПЕЖНОЙ СКОБЫ (ПОД ЗАКАЗ)

Выбрать оптимальные для сверления точки, проверить прочность и толщину стены, убедиться в том, что при сверлении не будут повреждены трубы или электрические провода, а затем закрепить скобу **[C]** на стене, как показано на рис. 5.

Закрутить на 3 - 4 оборота гайки **[D]** только в верхней части крепежной скобы.

Вставить раздаточную катушку в специальные гнезда (рис. 5). Закрутить 4 крепежные гайки.

S. 440**OPTIONAL****S. 440****I****APPLICAZIONE A MURO
AVVOLGITUBO CARTERATO**

Dopo aver scelto la posizione ideale, verificato la consistenza e lo spessore del muro, indicato i fori per i tasselli (vedi dima in dotazione al proprio avvolgitubo) e controllato che non vadano a intercettare tubi idraulici o cavi elettrici, procedere con la foratura fig. 6.

Avvitare di 3 - 4 giri i dadi [D] solo nei tasselli dei fori superiori. Inserire l'avvolgitubo nelle apposite sedi. Avvitare i 4 dadi di fissaggio.

**APPLICAZIONE A MURO CON
STAFFA OPZIONALE**

Dopo aver scelto la posizione ideale, verificato la consistenza e lo spessore del muro, controllato che i fori per i tasselli non vadano a intercettare tubi idraulici o cavi elettrici, fissare la staffa [C] al muro come indicato in fig. 7.

Avvitare di 3 - 4 giri i dadi [D] solo nella parte superiore della staffa. Inserire l'avvolgitubo nelle apposite sedi (fig. 7).

Avvitare i 4 dadi di fissaggio [D].

GB**WALL MOUNTING
ENCLOSED HOSE REEL**

After choosing the ideal position, checking the consistency and thickness of the wall, marking the holes for the plugs (see template supplied with the hose reel) and making sure they do not interfere with water pipes or electrical cables, proceed with drilling fig. 6. Screw the nuts [D] 3 - 4 turns only on the plugs of the top holes. Insert the hose reel in the special seats. Tighten the 4 fixing nuts.

**WALL MOUNTING WITH
OPTIONAL BRACKET**

After choosing the ideal position, checking the consistency and thickness of the wall, making sure that the holes for the plugs do not interfere with water pipes or electrical cables, fix bracket [C] to the wall as shown in fig. 7.

Screw the nuts [D] 3 - 4 turns only on the top part of the bracket.

Insert the hose reel in the special seats (fig. 7).

Tighten the 4 fixing nuts [D].

NL**MONTAGE AAN DE MUUR
SLANGHASPEL MET BEHUIZING**

Na de ideale plaats gekozen te hebben, de stevigheid en de dikte van de muur gecontroleerd te hebben, de gaten voor de pluggen afgetekend te hebben (zie de bij uw haspel meegeleverde mal) en gecontroleerd te hebben of zij niet op waterleidingen of elektrische bedrading terecht komen kunt u overgaan tot het boren van de gaten, zie fig. 6. Draai de moeren [D] alleen in de pluggen van de bovenste gaten 3 - 4 slagen aan. Breng de haspel op de daarvoor bestemde plaatsen aan. Draai de 4 bevestigingsmoeren aan.

**MONTAGE AAN DE MUUR MET
OPTIONELE BEUGEL**

Na de ideale plaats gekozen te hebben, de stevigheid en de dikte van de muur gecontroleerd te hebben, gecontroleerd te hebben of de gaten voor de pluggen niet op waterleidingen of elektrische bedrading terecht komen moet u beugel [C] aan de muur bevestigen zoals aangegeven op fig. 7. Draai de moeren [D] alleen in het bovenste gedeelte van de beugel 3 - 4 slagen aan. Breng de haspel op de daarvoor bestemde plaatsen aan (fig. 7). Draai de 4 bevestigingsmoeren [D] aan.

DK**VÆGMONTERING AF
INDKAPSLET SLANGETROMLE**

Vælg den ideelle position og kontrollér væggens fasthed og tykkelse. Afmærk hullerne til rawl-plugsene (se boreskabelonen, som leveres sammen med slangetromlen) og kontrollér, at de ikke krydser vand- eller elledning. Bor her efter hullerne (fig. 6). Fastspænd møtrikkerne [D] i rawl-plugsene i de øverste huller med tre-fire omgange. Indsæt slangetromlen i de respektive sæder. Fastspænd de fire låsemøtrikker.

**VÆGMONTERING MED KONSOL
(TILBEHØR)**

Vælg den ideelle position og kontrollér væggens fasthed og tykkelse.

Kontrollér, at hullerne til rawl-plugsene ikke krydser vand- eller elledninger.

Montré konsollen [C] på væggen som vist i fig. 7.

Fastspænd møtrikkerne [D] i konsollens øverste del med tre-fire omgange. Indsæt slangetromlen i de respektive sæder (fig. 7).

Fastspænd de fire låsemøtrikker [D].

F**APPLICATION AU MUR
ENROULEUR AVEC CARTER**

Après avoir choisi la position idéale, vérifié la consistance et l'épaisseur du mur, indiqué les trous pour les chevilles (voir le gabarit fourni avec l'enrouleur), et contrôlé qu'ils ne gênent pas des tuyaux hydrauliques ou des fils électriques, effectuer le perçage fig. 6. Visser de 3 - 4 tours les écrous **[D]** uniquement dans les chevilles des trous supérieurs. Introduire l'enrouleur dans les logements prévus. Visser les 4 écrous de fixation.

**APPLICATION AU MUR AVEC
ETRIER A OPTION**

Après avoir choisi la position idéale, vérifié la consistance et l'épaisseur du mur, vérifié que les trous pour les chevilles ne gêneront pas des tuyaux hydrauliques ou des fils électriques, fixer l'étrier **[C]** au mur selon les indications de la fig. 7. Visser de 3 - 4 tours les écrous **[D]** uniquement au niveau de la partie supérieure de l'étrier. Introduire l'enrouleur dans les logements prévus (fig. 7). Visser les 4 écrous de fixation **[D]**.

N**FESTING TIL VEGGEN
AV DEN INNKAPSELEDE
SLANGEOPPRULLEREN**

Velg den ideelle posisjonen, kontroller veggens fasthet og tykkelse, merk av hullene til pluggene (se boremalen som følger med slangeopprulleren) og kontroller at de ikke kommer nær vann- eller strømledninger. Nå kan du lage hullene som vist på fig. 6. Stram mutrene **[D]** tre-fire omganger bare i pluggene til de øverste hullene. Plasser slangeopprulleren i dens sete. Stram til de fire festemutrene.

**FESTING TIL VEGGEN MED
KONSOLL (EKSTRAUTSTYR)**

Velg den ideelle posisjonen, kontroller veggens fasthet og tykkelse, kontroller at hullene til pluggene ikke kommer nær vann- eller strømledninger, fest konsollen **[C]** til veggen som vist på fig. 7. Stram mutrene **[D]** tre-fire omganger bare i konsollens øverste del. Plasser slangeopprulleren i dens sete (fig. 7). Stram til de fire festemutrene **[D]**.

D**WANDANBRINGUNG
SCHLAUCHAUFROLLER
MIT GEHÄUSE**

Nach Auswahl der idealen Position muss überprüft werden, ob sich die Wand aufgrund ihrer Beschaffenheit und Dicke zum Bohren der Dübellöcher eignet (siehe beiliegende Schablone). Vor dem Bohren muss sichergestellt werden, dass keine Wasserleitungen oder Stromkabel getroffen werden können. Dann die Dübellöcher bohren (Abb. 6). Die Muttern **[D]** mit 3 bis 4 Umdrehungen in die Dübel der oberen Löcher eindrehen. Den Schlauchaufröller einsetzen und durch Anziehen der 4 Befestigungsmuttern blockieren.

**ANBRINGUNG AN DER WAND
MIT BÜGEL (OPTIONAL)**

Nach Auswahl der idealen Position die Beschaffenheit und Dicke der Wand überprüfen und sicherstellen, dass beim Bohren der Dübellöcher keine Wasser- und Stromleitungen getroffen werden können. Dann den Bügel **[C]** an der Wand befestigen (siehe Abb. 7). Die Muttern **[D]** mit 3 bis 4 Umdrehungen auf die oberen Schrauben drehen. Den Schlauchaufröller einsetzen (Abb. 7) und durch Anziehen der 4 Befestigungsmuttern blockieren.

S**VÄGGMONTERING AV
INKAPSLAD SLANGUPPRULLARE**

Välj en lämplig placering och kontrollera väggens hållfasthet och tjocklek. Markera hålen för pluggarna (se mallen som medföljer slagupprullaren) och se till att de inte hamnar mitt för vattenledningar eller elkablar. Borra hålen (se fig. 6). Dra åt muttrarna **[D]** runt pluggarna i de övre hålen tre - fyra varv. Sätt slangupprullaren på plats och skruva fast de fyra fästmuttrarna.

**VÄGGMONTERING MED
KONSOLL (TILLVAL)**

Välj en lämplig placering och kontrollera väggens hållfasthet och tjocklek. Kontrollera att hålen för pluggarna inte hamnar mitt för vattenledningar eller elkablar. Fäst därefter konsollen **[C]** i väggen (se fig. 7). Dra åt muttrarna **[D]** i konsollens övre del tre - fyra varv. Sätt slangupprullaren på plats (se fig. 7) och skruva fast de fyra fästmuttrarna **[D]**.

E**APLICACIÓN A PARED
ENROLLATUBO CON CARTER**

Tras elegir la posición ideal, comprobar la consistencia y el espesor de la pared, marcar los agujeros para los tacos (véase plantilla en dotación del enrollatubo mismo) y controlar que no intercepten tubos hidráulicos o cables eléctricos, hacer los agujeros fig. 6. Atornillar con 3 - 4 vueltas las tuercas **[D]** sólo en los tacos de los agujeros superiores. Introducir el enrollatubo en sus alojamientos. Atornillar las 4 tuercas de sujeción.

**APLICACIÓN A PARED CON
ABRAZADERA OPCIONAL**

Tras elegir la posición ideal, comprobar la consistencia y el espesor de la pared, controlar que los agujeros para los tacos no intercepten tubos hidráulicos o cables eléctricos, sujetar la abrazadera **[C]** a la pared según se indica en la fig. 7. Atornillar con 3 - 4 vueltas las tuercas **[D]** sólo en la parte superior de la abrazadera. Introducir el enrollatubo en sus alojamientos (fig. 7). Atornillar las 4 tuercas de sujeción **[D]**.

FI**SUOJATUN LETKUKELAN
SEINÄASENNUS**

Valitse sopiva kiinnityspaikka letkukelalle, tarkista seinän koostumus ja paksuus, merkitse reiät levityspulteille (ks. letkukelan ohessa toimitettua porausmallia), tarkista etteivät ne katkaise vesiputkia tai sähkökaapeleita ja aloita poraus (kuva 6). Kierrä muttereita **[D]** kiinni 3 - 4 kierrosta ainoastaan ylempiin levityspultteihin. Ripusta letkukela. Ruuvaa 4 kiinnitysmutteria kiinni.

**SEINÄASENNUS VALINNAISELLA
SEINÄKANNATTIMELLA**

Valitse sopiva kiinnityspaikka letkukelalle, tarkista seinän koostumus ja paksuus, tarkista etteivät kiilatulppiin reiät katkaise vesiputkia tai sähkökaapeleita ja kiinnitä seinäkannatin **[C]** seinään kivan 7 mukaan. Kierrä ainoastaan seinäkannattimen ylempiä muttereita **[D]** kiinni 3 - 4 kierrosta. Ripusta letkukela (kuva 7). Ruuvaa 4 kiinnitysmutteria **[D]** kiinni.

P**APLICAÇÃO DE PAREDE
ENROLADOR DE TUBO
COM CÂRTER**

Após ter escolhido a posição ideal, ter verificado a consistência e a espessura da parede, ter indicado os furos para as buchas (vide plaqueta no próprio enrolador de tubo) e ter controlado que não interceptem tubos hidráulicos ou cabos elétricos, iniciar a furar fig. 6. Dar 3 - 4 voltas nas porcas **[D]** somente nas buchas dos furos superiores. Inserir o enrolador de tubo nas suas sedes. Parafusar as 4 porcas de fixação.

**APLICAÇÃO DE PAREDE COM
ESTRIBO OPCIONAL**

Após ter escolhido a posição ideal, ter verificado a consistência e a espessura da parede, ter controlado que os furos para as buchas não interceptem tubos hidráulicos ou cabos elétricos, fixar o estribo **[C]** na parede conforme indicado na fig. 7. Dar 3 - 4 voltas nas porcas **[D]** somente na parte superior do estribo. Inserir o enrolador de tubo nas suas sedes. (fig. 7). Parafusar as 4 porcas de fixação **[D]**.

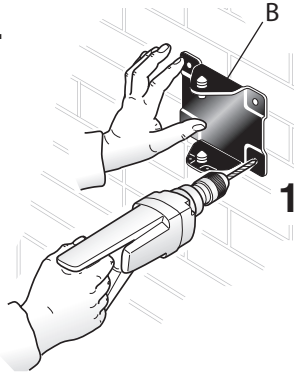
RU**УСТАНОВКА НА СТЕНУ
РАЗДАТОЧНОЙ КАТУШКИ В КОЖУХЕ**

Выбрать оптимальные для сверления точки, проверить прочность и толщину стены, отметить точки, где будут просверлены отверстия для дюбелей (см. схему, поставляемую вместе с раздаточной катушкой), убедиться в том, что при сверлении не будут повреждены трубы или электрические провода, а затем приступить к сверлению отверстий рис. 6. Закрутить на 3 - 4 оборота гайки **[D]** только дюбелей, входящих в верхние отверстия. Вставить раздаточную катушку в специальные гнезда. Закрутить 4 крепежные гайки.

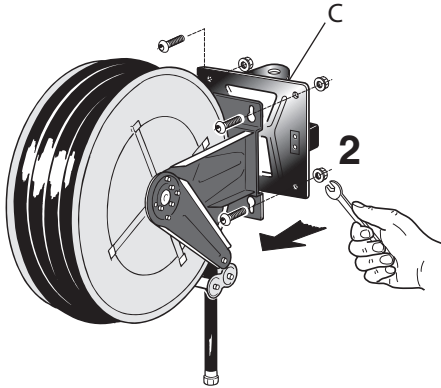
**УСТАНОВКА НА СТЕНУ ПРИ ПОМОЩИ
КРЕПЕЖНОЙ СКОБЫ (ПОД ЗАКАЗ)**

Выбрать оптимальные для сверления точки, проверить прочность и толщину стены, убедиться в том, что при сверлении не будут повреждены трубы или электрические провода, а затем закрепить скобу **[C]** на стене, как показано на рис. 7. Закрутить на 3 - 4 оборота гайки **[D]** только в верхней части крепежной скобы. Вставить раздаточную катушку в специальные гнезда (рис. 7). Закрутить 4 крепежные гайки **[D]**.

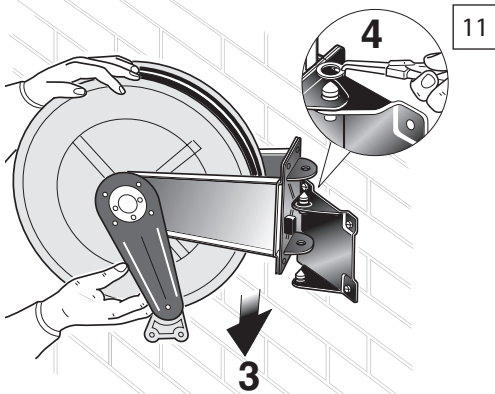
OPTIONAL



8



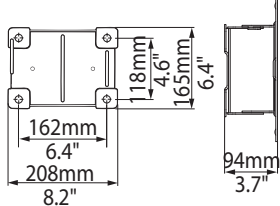
9



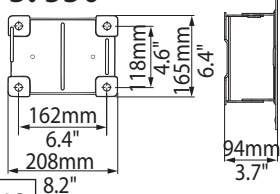
11

10

S. 270 - 300 - 350 - 430

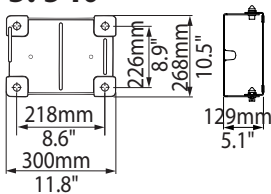


S. 530



12

S. 540



I

APPLICAZIONE A PARETE AVVOLGITUBO ORIENTABILE (s. 270, 300, 350, 430, 530, 540) APERTO (CON STAFFA ORIENTABILE SOLO A RICHIESTA)

Dopo aver scelto la posizione ideale, verificato la consistenza e lo spessore del muro, controllato che i fori per i tasselli non vadano a intercettare tubi idraulici o cavi elettrici, fissare la staffa [B] dell'avvolgitubo orientabile (fig. 8).

Agganciare la staffa [C] all'avvolgitubo (fig. 9).

Agganciare l'avvolgitubo e applicare i due seegers di sicurezza come indicato in fig. 10-11.

L'avvolgitubo così montato può liberamente ruotare di 40° destra/sinistra.

GB

WALL-MOUNTING OF SWIVEL HOSE REEL (s. 270 - 300 - 350 - 430 - 530 - 540) OPEN (SWIVEL BRACKET ONLY ON REQUEST)

After choosing the ideal position, verifying the consistency and thickness of the wall and ensuring that the plug holes do not interfere with any plumbing pipes or electrical wires, fix the bracket [B] of the swivel hose reel (fig. 8).

Hook the bracket [C] in the hose reel (fig. 9)

Hook the hose reel and apply the two safety snap-rings, as shown in fig. 10 - 11.

The hose reel thus mounted, can be freely turned 40° to the right/left.

NL

WANDMONTAGE VAN DE OPEN WENDBARE SLANGHASPEL (s. 270 - 300 - 350 - 430 - 530 - 540) (MET WENDBARE BEUGEL ALLEEN OP AANVRAAG)

Na de ideale plaats gekozen te hebben, de stevigheid en de dikte van de muur gecontroleerd te hebben, gecontroleerd te hebben of de gaten voor de pluggen niet op waterleidingen of elektronische snoeren terecht komen moet u beugel [B] van de wendbare slanghaspel bevestigen (fig. 8).

Maak beugel [C] aan de slanghaspel vast (fig. 9).

Haak de slanghaspel vast en breng de twee veiligheidsseegerringen aan zoals aangegeven op fig. 10 - 11.

De op die manier gemonteerde slanghaspel kan dan vrij naar links en rechts draaien in een hoek van 40°.

DK

VÆGMONTERING AF ÅBEN DREJELIG SLANGETROMLE (serie 270 - 300 - 350 - 430 - 530 - 540) (MED DREJELIG KONSOL KUN VED BESTILLING)

Vælg den ideelle position og kontrollér væggen tilstand og tykkelse. Kontrollér, at hullerne til rawplugsene ikke afskærer hydraulikslanger eller elkabler. Monter konsollen [B] til den drejelige slangetromle (fig. 8).

Fasthægt konsollen [C] til slange-tromlen (fig. 9).

Fasthægt kabeltromlen og anbring de to seegerringe som vist i fig. 10 og 11.

Når kabeltromlen er monteret på denne måde, er det muligt at dreje den 40° mod højre/venstre.

F**APPLICATION AU MUR DE L'ENROULEUR ORIENTABLE (s. 270 - 300 - 350 - 430 - 530 - 540) OUVERT (AVEC PATTE DE FIXATION ORIENTABLE UNIQUEMENT SUR DEMANDE)**

Après avoir choisi la position idéale, vérifié la consistance et l'épaisseur du mur, et vérifié que les trous pour les chevilles n'interfèrent pas avec la tuyauterie ou les câbles électriques, fixer la patte de fixation **[B]** de l'enrouleur orientable (fig. 8). Accrocher la patte de fixation **[C]** à l'enrouleur (fig. 9). Accrocher l'enrouleur et appliquer les deux anneaux de retenue comme indiqué dans la fig. 10 - 11. L'enrouleur ainsi monté peut librement tourner de 40° droite/gauche.

D**ANBRINGUNG AN DER WAND VOM OFFENEN SCHWENKBAREN AUFROLLER (s. 270 - 300 - 350 - 430 - 530 - 540) (MIT SCHWENKBAREM BÜGEL NUR AUF ANFRAGE)**

Nachdem die gewünschte Position für den Aufroller gewählt worden ist, kontrollieren Sie bitte die Beschaffenheit und Dicke der Mauer. Achtung! Achten Sie beim Bohren der Dübellöcher darauf, dass keine Wasser- oder Stromleitungen beschädigt werden! Dann die Halterung **[B]** (Abb. 8) vom schwenkbaren Aufroller befestigen. Die Halterung **[C]** am Aufroller einhängen (Abb. 9). Hängen Sie den Aufroller ein und bringen Sie die beiden Seegericherungen an, wie in Abb. 10-11 zu sehen ist. Der so montierte Aufroller kann frei um 40° nach rechts und links geschwenkt werden.

E**APLICACIÓN A PARED ENROLLATUBO ORIENTABLE (s. 270 - 300 - 350 - 430 - 530 - 540) ABIERTO (CON ABRAZADERA ORIENTABLE SÓLO A SOLICITUD)**

Una vez elegida la posición ideal, comprobado la consistencia y el espesor del muro, controlado que los agujeros para los tacos no intercepten tubos hidráulicos o cables eléctricos, fijar la abrazadera **[B]** del enrollatubo orientable (fig. 8). Enganchar la abrazadera **[C]** en el enrollatubo orientable (fig. 9). Enganchar el enrollador y aplicar los dos seegers de seguridad como indicado en fig. 10-11. El enrollador así montado, puede rotar libremente 40° derecha/izquierda.

P**APLICAÇÃO DE PARETE ENROLADOR DE TUBO ORIENTÁVEL (s. 270 - 300 - 350 - 430 - 530 - 540) ABERTO (COM ENGATE ORIENTÁVEL SOMENTE A PEDIDO)**

Após ter escolhido a posição ideal, ter verificado a consistência e a espessura da parede, ter verificado que os furos para os tapulhos não interceptem tubos hidráulicos ou cabos elétricos, fixar o suporte **[B]** do enrolador orientável (fig. 8). Encaixar o engate **[C]** no enrolador de tubo (fig. 9). Engatar a roldana e aplicar os dois seegers de segurança como indicado na fig. 10 - 11. A roldana, assim montada, pode girar livremente de 40° direita/esquerda.

N**VEGGINSTALLASJON AV ÅPEN DREIBAR SLANGEOPPRULLER (serie 270 - 300 - 350 - 430 - 530 - 540) (MED DREIBAR KONSOLL KUN PÅ FORESPØRSEL)**

Etter å ha valgt en egnet posisjon må du kontrollere veggens tilstand og tykkelse. Kontroller at låsepinnes hull ikke avskjærer hydraulikkslanger eller elektriske kabler og fest den dreibare slangeopprullerens konsoll **[B]** (fig. 8). Hekt fast konsollen **[C]** til slangeopprulleren (fig. 9). Hekt fast slangeopprulleren og bruk de to fjærringene som vist på fig. 10 og 11. Når slangeopprulleren er montert på denne måten kan den fritt dreie 40° til høyre/venstre.

S**PLACERING PÅ VÄGG AV ÖPPEN JUSTERBAR SLANGUPPRULLARE (s. 270-300-350-430-530-540) ÖPPEN (MED JUSTERBAR BYGEL ENDAST PÅ BEGÄRAN)**

När du har valt det bästa läget, kontrollerat väggens stadga och tjocklek samt kontrollerat att hålen för expansionskruvarna inte skadar vattenrör eller elkablar, ska du fästa den justerbara slangupprullarens bygel **[B]** (fig. 8). Haka fast bygel **[C]** till slangupprullaren (fig. 9). Haka fast slangupprullaren och placera de två seeger-ringarna som i fig. 10 - 11. När slangupprullaren monteras på detta sätt kan den rotera 40° fritt åt höger/vänster.

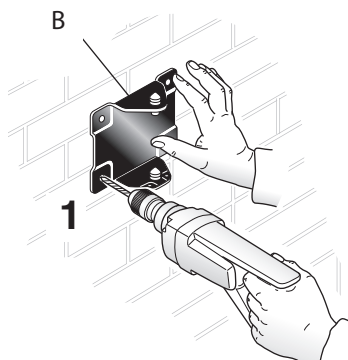
FI**AVONAISEN KÄÄNNETTÄVÄN LETKUNKELAUSLAITTEEN ASENNUS SEINÄÄN (s. 270 - 300 - 350 - 430 - 530 - 540) (KÄÄNNETTÄVÄ ULOKETUKI VAIN PYYDETTÄESSÄ)**

Valitse laitteen asennukselle paras mahdollinen paikka, tarkista että seinä on riittävän tukeva ja paksu sekä varmista että vaarnojen reiät eivät osu vesiputkien tai sähkökaapeleiden tielle. Kiinnitä tämän jälkeen käännettävän letkunkelauslaitteen uloketuki **[B]** (kuva 8). Kiinnitä kannatin **[C]** letkunkelauslaitteeseen (kuva 9). Kiinnitä letkunkelauslaite ja aseta kaksi turvarengasta kuvissa 10 - 11 osoitetulla tavalla. Näin asennettu letkunkelauslaite voi vapaasti kääntyä 40° oikealle / vasemmalle.

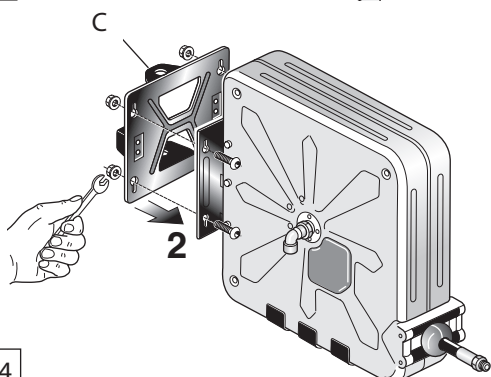
RU**УСТАНОВКА ОТКРЫТОЙ ПОВОРОТНОЙ КАТУШКИ НА СТЕНУ (см. 270, 300, 350, 430, 530, 540) (ПОВОРОТНАЯ КРЕПЕЖНАЯ СКОБА ПОСТАВЛЯЕТСЯ ТОЛЬКО ПОД ЗАКАЗ)**

Перед сверлением отверстий для дюбелей проверить прочность и толщину стены и удостовериться в том, что при сверлении не будут повреждены трубы или электрические провода, затем закрепить скобу **[B]** поворотной катушки для шланга (рис. 8). Закрепить скобу **[C]** на катушке для шланга (рис. 9). Зафиксировать раздаточную катушку и установить два стопорных кольца безопасности, как показано на рис. 10-11. Установленная таким образом раздаточная катушка может свободно поворачиваться на 40° налево/направо.

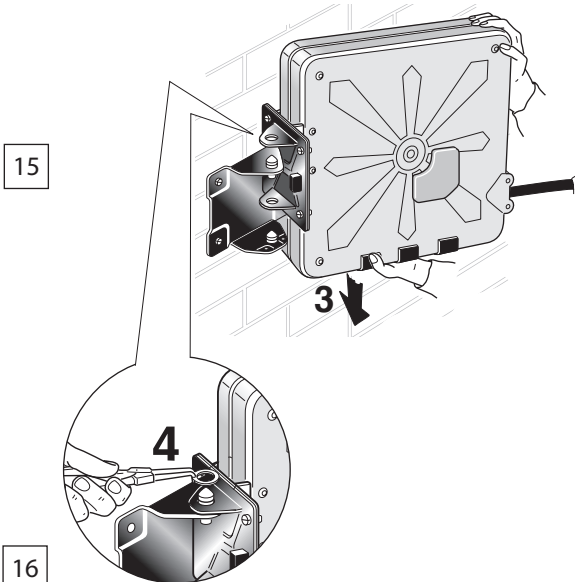
S. 440 OPTIONAL



13



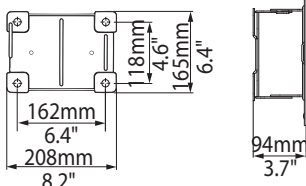
14



15

16

S. 440



17

I

APPLICAZIONE A PARETE AVVOLGITUBO ORIENTABILE (s. 440) CARTERATO (CON STAFFA ORIENTABILE SOLO A RICHIESTA)

Dopo aver scelto la posizione ideale, verificato la consistenza e lo spessore del muro, controllato che i fori per i tasselli non vadano a intercettare tubi idraulici o cavi elettrici, fissare la staffa [B] dell'avvolgitubo orientabile (fig. 13).

Agganciare la staffa [C] all'avvolgitubo (fig. 14).

Agganciare l'avvolgitubo e applicare i due seegers di sicurezza come indicato in fig. 15-16.

L'avvolgitubo così montato può liberamente ruotare di 40° destra/sinistra.

GB

WALL-MOUNTING OF SWIVEL HOSE REEL (s. 440) ENCLOSED (SWIVEL BRACKET ONLY ON REQUEST)

After choosing the ideal position, verifying the consistency and thickness of the wall and ensuring that the plug holes do not interfere with any plumbing pipes or electrical wires, fix the bracket [B] of the swivel hose reel (fig. 13).

Hook the bracket [C] in the hose reel (fig. 14)

Hook the hose reel and apply the two safety snap-rings, as shown in fig. 15 - 16.

The hose reel thus mounted, can be freely turned 40° to the right/left.

NL

WANDMONTAGE VAN DE DICHTE WENDBARE SLANGHASPEL (s. 440) (MET WENDBARE BEUGEL ALLEEN OP AANVRAAG)

Na de ideale plaats gekozen te hebben, de stevigheid en de dikte van de muur gecontroleerd te hebben, gecontroleerd te hebben of de gaten voor de pluggen niet op waterleidingen of elektronische snoeren terecht komen moet u beugel [B] van de wendbare slanghaspel bevestigen (fig. 13). Maak beugel [C] aan de slanghaspel vast (fig. 14).

Haak de slanghaspel vast en breng de twee veiligheidsseegerringen aan zoals aangegeven op fig. 15 - 16.

De op die manier gemonteerde slanghaspel kan dan vrij naar links en rechts draaien in een hoek van 40°.

DK

VÆGMONTERING AF LUKKET DREJELIG SLANGETROMLE (s. 440) (MED DREJELIG KONSOL KUN VED BESTILLING)

Vælg den ideelle position og kontrollér væggen tilstand og tykkelse. Kontrollér, at hullerne til rawlplugsene ikke afskærer hydraulikslanger eller elkabler. Montér (fig. 13) konsollen [B] til den drejelige slangetromle.

Fasthægt konsollen [C] til slangetromlen (fig. 14).

Fasthægt kabeltromlen og anbring de to seegerringe som vist i fig. 15 - 16.

Når kabeltromlen er monteret på denne måde, er det muligt at dreje den 40° mod højre/ venstre.

F**APPLICATION AU MUR
ENROULEURS ORIENTABLES
(s. 440) MUNIS DE BOÎTIER
(AVEC PATTE DE FIXATION
ORIENTABLE UNIQUEMENT
SUR DEMANDE)**

Après avoir choisi la position idéale, vérifié la consistance et l'épaisseur du mur, et vérifié que les trous pour les chevilles n'interfèrent pas avec la tuyauterie ou les câbles électriques, fixer la patte de fixation [B] de l'enrouleur orientable (fig. 13). Accrocher la patte de fixation [C] à l'enrouleur (fig. 14). Accrocher l'enrouleur et appliquer les deux anneaux de retenue comme indiqué dans la fig. 15 - 16. L'enrouleur ainsi monté peut librement tourner de 40° droite/gauche.

D**ANBRINGUNG AN DER
WAND DER SCHWENKBAREN
AUFROLLER MIT GEHÄUSE
(s. 440) (MIT SCHWENKBAREM
BÜGEL NUR AUF ANFRAGE)**

Nachdem die gewünschte Position für den Aufroller gewählt worden ist, kontrollieren Sie bitte die Beschaffenheit und Dicke der Mauer. Achtung! Achten Sie beim Bohren der Dübellöcher darauf, dass keine Wasser- oder Stromleitungen beschädigt werden! Dann die Halterung [B] (Abb. 13) vom schwenkbaren Aufroller befestigen.

Die Halterung [C] am Aufroller einhängen (Abb. 14). Hängen Sie den Aufroller ein und bringen Sie die beiden Seegersicherungen an, wie in Abb. 15 - 16 zu sehen ist. Der so montierte Aufroller kann frei um 40° nach rechts und links geschwenkt werden.

E**APLICACIÓN A PARED
ENROLLATUBO ORIENTABLE
(s. 440) CERRADO (CON
ABRAZADERA ORIENTABLE
SÓLO A SOLICITUD)**

Una vez elegida la posición ideal, comprobado la consistencia y el espesor del muro, controlado que los agujeros para los tacos o cables eléctricos, fijar la abrazadera [B] del enrollatubo orientable (fig. 13).

Enganchar la abrazadera [C] en el enrollatubo orientable (fig. 14). Enganchar el enrollador y aplicar los dos seegers de seguridad como indicado en fig. 15-16. El enrollador así montado, puede rotar libremente 40° derecha/izquierda.

P**APLICAÇÃO DE PAREDE
ENROLADOR DE TUBO
ORIENTÁVEL (s. 440) FECHADO
(COM ENGATE ORIENTÁVEL
SOMENTE A PEDIDO)**

Após ter escolhido a posição ideal, ter verificado a consistência e a espessura da parede, ter verificado que os furos para os tapulhos não interceptem tubos hidráulicos ou cabos elétricos, fixar o suporte [B] do enrolador orientável (fig. 13). Encaixar o engate [C] no enrolador de tubo (fig. 14). Engatar a roldana e aplicar os dois seegers de segurança como indicado na fig. 15 - 16.

A roldana, assim montada, pode girar livremente de 40° direita/esquerda.

N**VEGGINSTALLASJON
AV LUKKET DREIBAR
SLANGEOPPRULLER (s. 440)
(MED DREIBAR KONSOLL
KUN PÅ FORESPØRSEL)**

Etter å ha valgt en egnet posisjon må du kontrollere veggens tilstand og tykkelse. Kontroller at låsepinnen hull ikke avskjærer hydraulikkslanger eller elektriske kabler og fest (fig. 13) den dreibare slangeopprullerens konsoll [B].

Hekt fast konsollen [C] til slangeopprulleren (fig. 14).

Hekt fast slangevinden og bruk de to fjærringene som vist på fig. 15 - 16.

Når slangevinden er montert på denne måten kan den fritt dreie 40° til høyre/venstre.

S**PLACERING PÅ VÄGG AV
INKLÄDD JUSTERBAR
SLANGUPPRULLARE (s. 440)
(MED JUSTERBAR BYGEL
ENDAST PÅ BEGÄRAN)**

När du har valt det bästa läget, kontrollerat väggens stadga och tjocklek och kontrollerat att hålen för expansionskruvarna inte skadar hydralrör eller elkablar, ska du fästa den justerbara slangupprullarens bygel [B] (fig. 13).

Haka fast bygel [C] till slangupprullaren (fig. 14)

Haka fast slangupprullaren och placera de två seeger-ringarna enligt fig. 15 - 16.

När slangupprullaren monteras på detta sätt kan den rotera fritt med 40° åt höger/vänster.

FI**SUOJATUN KÄÄNNETÄVÄN
LETKUNKELAUSLAITTEEN
ASENNUS SEINÄÄN (s.440)
(KÄÄNNETÄVÄ ULOKETUKI
VAIN PYYDETTÄESSÄ)**

Valitse laitteen asennukselle paras mahdollinen paikka, tarkista että seinä on riittävän tukeva ja paksu sekä varmista että vaarnojen reiät eivät osu vesiputkien tai sähkökaapeleiden tielle. Kiinnitä tämän jälkeen käännettävän letkunkelauslaitteen uloketuki [B] (kuva 13).

Kiinnitä kannatin [C] letkunkelauslaitteeseen (kuva 14).

Kiinnitä letkunkelauslaite ja aseta kaksi turvarengasta kuvassa 15 - 16 osoitetulla tavalla.

Näin asennettu letkunkelauslaite voi vapaasti kääntyä 40° oikealle/vasemmalle.

RU**УСТАНОВКА ПОВОРОТНОЙ
КАТУШКИ В КОЖУХЕ
НА СТЕНУ (см. 440)
(ПОВОРОТНАЯ КРЕПЕЖНАЯ
СКОБА ПОСТАВЛЯЕТСЯ
ТОЛЬКО ПОД ЗАКАЗ)**

Перед сверлением отверстий для дюбелей проверить прочность и толщину стены и удостовериться в том, что при сверлении не будут повреждены трубы или электрические провода, затем закрепить скобу [B] поворотной катушки для шланга (рис. 13).

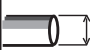


Закрепить скобу [C] на катушке для шланга (рис. 14).




Зафиксировать раздаточную катушку и установить два стопорных кольца безопасности, как показано на рис. 15-16.




Установленная таким образом раздаточная катушка может свободно поворачиваться на 40° налево/направо.

I	SEZIONE TUBO	CAPACITÀ	TIPO
GB	TUBE SECTION	CAPACITY	TYPE
F	SECTION TUYAU	CAPACITÉ	TYPE
D	SCHLAUCHDURCHMESSER	SCHLAUHLÄNGE	TYP
E	SECCION TUBO	CAPACIDAD	TIPO
P	SEÇÃO TUBO	CAPACIDADE	TIPO
NL	SLANGDOORSNEDE	CAPACITEIT	TYPE
DK	SLANGENS TVÆRSNIT	KAPACITET	TYP
N	SLANGENS TVÆRSNITT	KAPASITET	TYPE
S	SLANGENS TVÄRSNITT	KAPACITET	TYP
FI	LETKUN LÄPIMITTA	KAPASITEETTI	TYYPPI
RU	СРЕЗ ТРУБЫ	МОЩНОСТЬ	ТИП




I	SEZIONE TUBO	CAPACITÀ	TIPO
GB	TUBE SECTION	CAPACITY	TYPE
F	SECTION TUYAU	CAPACITÉ	TYPE
D	SCHLAUCHDURCHMESSER	SCHLAUHLÄNGE	TYP
E	SECCION TUBO	CAPACIDAD	TIPO
P	SEÇÃO TUBO	CAPACIDADE	TIPO
NL	SLANGDOORSNEDE	CAPACITEIT	TYPE
DK	SLANGENS TVÆRSNIT	KAPACITET	TYP
N	SLANGENS TVÆRSNITT	KAPASITET	TYPE
S	SLANGENS TVÄRSNITT	KAPACITET	TYP
FI	LETKUN LÄPIMITTA	KAPASITEETTI	TYYPPI
RU	СРЕЗ ТРУБЫ	МОЩНОСТЬ	ТИП



 \varnothing 12 mm \varnothing 0.47"	max. 16 m max. 52'	270
 \varnothing 14 mm \varnothing 0.55"	max. 14 m max. 45'	
 \varnothing 16 mm \varnothing 0.63"	max. 10 m max. 35'	




 \varnothing 18,5 mm \varnothing 0.73"	max. 28 m max. 92'	530
 \varnothing 20 mm \varnothing 0.79"	max. 26 m max. 85'	
 \varnothing 22 mm \varnothing 0.87"	max. 24 m max. 75'	



 \varnothing 12 mm \varnothing 0.47"	max. 18 m max. 60'	300
 \varnothing 14 mm \varnothing 0.55"	max. 16 m max. 52'	
 \varnothing 16 mm \varnothing 0.63"	max. 12 m max. 40'	

 \varnothing 22 mm \varnothing 0.87"	max. 30 m max. 100'	540
 \varnothing 28 mm \varnothing 1.10"	max. 22 m max. 72'	
 \varnothing 34 mm \varnothing 1.34"	max. 17 m max. 55'	

 \varnothing 12 mm \varnothing 0.47"	max. 22 m max. 72'	350
 \varnothing 14 mm \varnothing 0.55"	max. 20 m max. 65'	
 \varnothing 16 mm \varnothing 0.63"	max. 18 m max. 60'	

 \varnothing 22 mm \varnothing 0.87"	max. 60 m max. 200'	560
 \varnothing 30 mm \varnothing 1.10"	max. 40 m max. 130'	
 \varnothing 35 mm \varnothing 1.34"	max. 30 m max. 100'	

 \varnothing 17 mm \varnothing 0.67"	max. 21 m max. 70'	440
 \varnothing 19,5 mm \varnothing 0.77"	max. 16 m max. 52'	
 \varnothing 22 mm \varnothing 0.87"	max. 14 m max. 45'	430

 \varnothing 22 mm \varnothing 0.87"	max. 20 m max. 65'	436
 \varnothing 28 mm \varnothing 1.10"	max. 15 m max. 49'	

I**AVVOLGITUBO FORNITI
SENZA TUBO**

Gli avvolgitubo possono essere forniti senza tubo.

IMPORTANTE!

Il tipo di tubo da montare dev'essere atto a sopportare pressioni superiori a quelle di esercizio indicate, per ogni modello di avvolgitubo, sull'etichetta.

**ATTENZIONE!**

La ditta costruttrice declina qualsiasi responsabilità per eventuali anomalie inconvenienti o disfunzioni provocati dal tipo di tubo o dal modo con cui lo stesso è stato montato dal rivenditore, dall'utilizzatore o altri differenti dal costruttore.

GB**HOSE REELS SUPPLIED
WITHOUT TUBE**

The hose reels can be supplied without tube.

IMPORTANT!

The type of tube to be fitted must be suitable for taking pressures higher than the working pressures given on the label, for each hose reel model.

**ATTENTION!**

The manufacturer declines any responsibility for any faults, troubles or malfunctions eventually caused by the type of tube or by the manner in which the same is fitted by the dealer, user or by others.

F**ENROULEURS FOURNIS
SANS TUYAU**

Les enrouleurs peuvent être fournis sans tuyau.

IMPORTANT!

Le type de tuyau à monter doit être à même de supporter des pressions supérieures aux pressions de service indiquées, pour chaque modèle d'enrouleur, sur l'étiquette.

**ATTENTION!**

La firme constructrice décline toute responsabilité en cas d'éventuels anomalies, inconvénients ou dysfonctionnements provoqués par le type de tuyau ou par la manière dont ce tuyau a été monté par le revendeur, par l'utilisateur ou par toute personne autre que le constructeur.

D**AUFROLLER OHNE
MITGELIEFERTEM SCHLAUCH**

Die Aufroller sind auch ohne Schlauch erhältlich.

ACHTUNG!

Der gewählte Schlauch muß einen Druck aushalten können, der über dem Betriebsdruck liegt. Der Betriebsdruck von jedem Aufrollermodell ist auf der Etikette angegeben

**ACHTUNG!**

Die Herstellerfirma übernimmt keine Haftung für eventuelle Anomalien, Störungen oder fehlerhaftes Funktionieren, die durch den Schlauchtyp oder die Art und Weise bedingt sind, auf die der Schlauch vom Zwischenhändler, vom Benutzer oder von anderem, nicht zur Herstellerfirma gehörendem Personal befestigt worden ist.

E**ENROLLADORES
SUMINISTRADOS SIN TUBO**

Los enrolladores pueden ser suministrados sin tubo.

IMPORTANTE!

El tipo de tubo para montar debe ser apto para soportar presiones superiores a aquellas de ejercicio indicadas, para cada modelo de enrollador, sobre la etiqueta.

**ATENCIÓN!**

La empresa constructora renuncia a toda responsabilidad por eventuales anomalías, inconvenientes o mal funcionamiento provocados por el tipo de tubo o por el modo con el cual el mismo ha sido montado por el revendedor, por el utilizador u otros, diferentes del constructor.

P**ROLDANAS FORNECIDAS
SEM TUBO**

As roldanas podem ser fornecidas sem tubo.

IMPORTANTE!

O tipo de tubo a ser montado deve ser capaz de suportar pressões superiores às do exercício indicadas, para cada modelo de roldana, na etiqueta.

**ATENÇÃO!**

A empresa construtora não se responsabiliza por eventuais anomalias, inconvenientes ou disfunções provocadas pelo tipo de tubo e pelo modo com o qual o mesmo foi montado pelo revendedor, pelo utilizador ou por outros que não sejam o construtor.

NL**SLANGHASPELS GELEVERD
ZONDER SLANG**

De slanghaspels kunnen zonder slang geleverd worden.

BELANGRIJK!

Het type slang dat gemonteerd wordt moet geschikt zijn om een druk te verdragen die hoger is dan de werkdruk, aangegeven op het etiket van elk model slanghaspel.

**ATTENTIE!**

De fabrikant wijst elke aansprakelijkheid af voor eventuele afwijkingen, mankementen of storingen veroorzaakt door het type slang of de manier waarop deze door de dealer, de gebruiker of ieder ander dan de fabrikant zelf gemonteerd is.

DK**KABELTROMLER LEVERET
UDEN SLANGE**

Kabeltromlerne kan leveres uden slange.

VIGTIG

Slangen, der skal monteres, skal kunne tåle tryk, der overstiger driftstrykket, som er angivet på kabeltromlens etiket.

**ADVARSEL**

Producenten kan ikke gøres ansvarlig for eventuelle problemer, driftsforstyrrelser eller defekter, der opstår som følge af den anvendte slange, eller måden hvorpå denne slange er blevet monteret af forhandleren, af brugeren eller af andre.

N**LANGEVINDER SOM
LEVERES UTEN SLANGE**

Slangevinden kan leveres uten slange.

VIKTIG!

Slangetypen som skal monteres må tåle høyere trykk enn det driftstrykket som er oppgitt på etiketten på hver slangevindelmodell.

**ADVARSEL!**

Fabrikanten fraskriver seg ethvert ansvar for eventuelle uregelmessigheter eller driftsforstyrrelser som skyldes slangetyper eller måten den har blitt montert av forhandleren, brukerne eller andre enn fabrikanten.

S**SLANGUPPRULLARE SOM
LEVERERAS UTAN SLANG**

Slangupprullarna kan levereras utan slang.

VIKTIG!

Den slangtyp som monteras måste klara tryck över de indikerade arbetstrycken som anges på etiketten för varje modell av slangupprullare.

**VARNING!**

Tillverkaren fransäger sig allt ansvar för eventuella driftstörningar eller felfunktioner som orsakas av slangtypen eller det sätt slangen monteras av återförsäljaren, användaren eller andra än tillverkaren.

FI**ILMAN LETKUA
TOIMITETTAVAT**

LETKUNKELAUSLAITTEET
Letkunkelauslaitteet voidaan toimittaa ilman letkua.

TÄRKEÄÄ!

Asennettavan letkun tulee kyetä kestämään käyttöpainetta suurempia paineita. Jokaisen letkunkelauslaitteen käyttöpainetta osoitettu kyltissä.

**HUOMIO!**

Valmistaja ei vastaa mistään sellaisista toiminnoista ilmevästä häiriöstä tai vaikkeuksista, jotka johtuvat jälleenmyyjän, käyttäjän tai muiden kuin valmistajan asentaman letkun vääristä tyypistä tai asennuksesta.

RU**РАЗДАТОЧНЫЕ КАТУШКИ,
ПОСТАВЛЯЕМЫЕ БЕЗ ШЛАНГА**

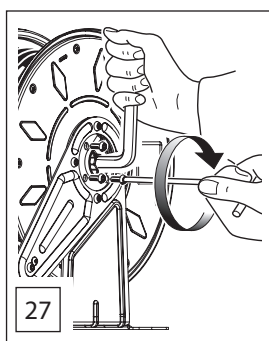
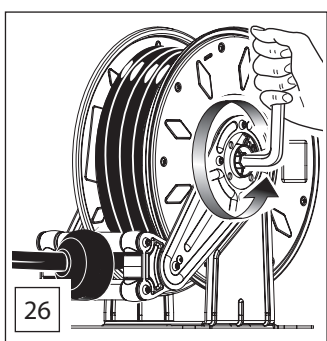
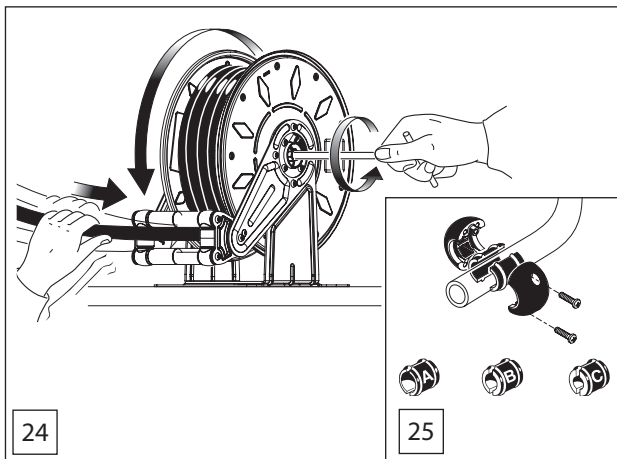
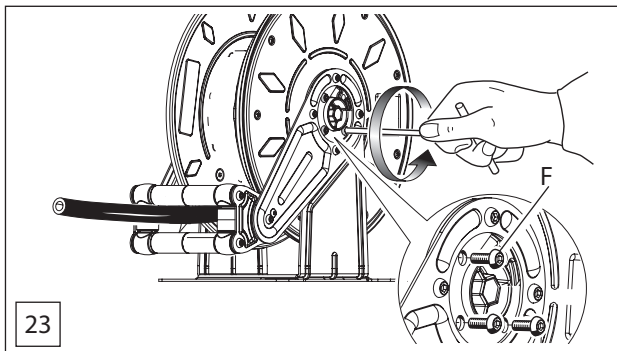
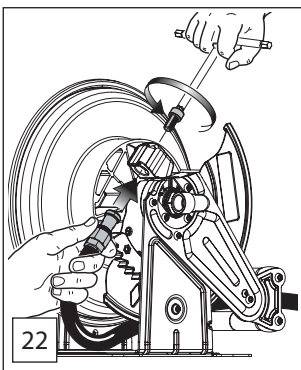
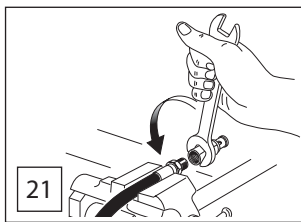
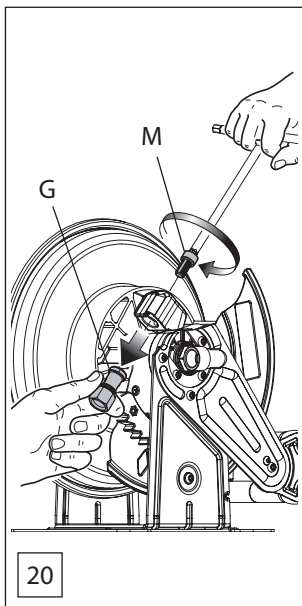
Катушки могут поставляться без трубы.

ВАЖНО!

Тип устанавливаемой трубы должен выносить более высокое, чем указанное на этикетке для каждой модели катушки, рабочее давление.

**ВНИМАНИЕ!**

Компания-производитель снимает с себя всякую ответственность за аномальное функционирование устройства или его поломку, вызванную типом используемого шланга или же способом его установки, примененным продавцом, пользователем или иными лицами, отличными от производителя.



I

MONTAGGIO TUBO AVVOLGITUBO APERTO s. 270, 300, 350

Svitare con una chiave la vite [M] e rimuovere il nipple [G] (fig. 20). Fissare il tubo scelto sul nipple (fig. 21) e bloccarlo utilizzando del sigillante. Rimontare il nipple con il tubo utilizzando una chiave (fig. 22). Togliere le 3 viti [F] (fig. 23). Inserire nella sede del perno centrale una chiave esagonale da 8 mm - 5/16" (fig. 24). Girando la chiave in senso antiorario si fa girare il tamburo che avvolgerà il tubo. Durante questa operazione il tubo va spostato alternativamente a destra e a sinistra per fare in modo che si avvolga su tutta la larghezza del tamburo. Dopo aver avvolto il tubo, fissare il tampone bloccatubo alla lunghezza desiderata (fig. 25) scegliendo la bussola [A]-[B]-[C] appropriata al tubo montato. Quindi caricare la molla e girando in senso antiorario di 5 giri completi la boccola portamolla utilizzando una chiave esagonale da 12 mm - 1/2" (fig. 26). Tenendo saldamente la chiave da 12 mm - 1/2" con una mano, improntare le 3 viti [F] e fissarle in sequenza (fig. 27). Per installare l'avvolgitubo, vedi operazioni pag. 20.

SMONTAGGIO-SOSTITUZIONE TUBO
Ripetere a ritroso le operazioni di montaggio tubo sopra riportate.

GB

HOSE FITTING OPEN HOSE REEL s. 270-300-350

Undo the screw [M] and remove the nipple [G] (fig. 20) with a spanner. Fix the chosen hose on the nipple (fig. 21) and secure it using a sealant. Refit the nipple with the hose using a spanner (fig. 22). Remove the 3 screws [F] (fig. 23). Insert an 8mm - 5/16" Allen key in the seat of the middle pin (fig. 24). Turning the key anticlockwise turns the drum that will wind the hose. During this operation the hose must be moved alternately to the right and left so that it is wound on the entire width of the drum. After winding the hose, fix the hose stop at the required length (fig. 25) choosing for the stop the bushing [A]-[B]-[C] suitable for the hose fitted. Then tighten the spring by turning the spring holder bushing anticlockwise 5 complete turns using a 12mm - 1/2" hexagon wrench (fig. 26). Holding the 12mm - 1/2" wrench firmly with one hand, impress the 3 screws [F] and fix them in sequence (fig. 27). To install the hose reel, see the operations on page 20.

HOSE REMOVAL-REPLACEMENT
Repeat the above hose fitting operations in reverse order.

NL

MONTAGE VAN DE SLANG OPEN SLANGHASPEL s. 270-300-350

Draai schroef [M] er met een sleutel uit en verwijder nippel [G] (fig. 20). Bevestig de gekozen slang aan de nippel (fig. 21) en zet hem vast en gebruik daarbij een afdichtingsmiddel. Monteer de nippel met de slang met behulp van een sleutel weer (fig. 22). Draai de 3 schroeven [F] (fig. 23) eruit. Steek een inbussleutel van 8mm - 5/16" op de plaats van de middelste pin (fig. 24). Door de sleutel tegen de klok in te draaien, draait u de trommel die de slang oprolt. Tijdens deze handeling wordt de slang afwisselend van rechts naar links verplaatst, zodat deze over de hele breedte van de trommel opgerold wordt. Na de slang opgerold te hebben moet u de slangborg op de gewenste lengte vastzetten (fig. 25) door bus [A]-[B]-[C] die geschikt is voor de gemonteerde slang voor de slangborg te kiezen. Span de veer vervolgens door de veerhouderbus met behulp van een inbussleutel van 12mm - 1/2" 5 hele slagen tegen de klok in te draaien (fig. 26). Terwijl u de sleutel van 12mm - 1/2" met één hand stevig vasthoudt moet u de 3 schroeven [F] aanbrengen en ze op volgorde aandraaien (fig. 27). Zie de op blz. 20 vermelde handelingen om de slanghaspel te installeren.

DEMONTAGE-VERVANGING VAN DE SLANG
Herhaal de hierboven beschreven handelingen om de slang te monteren in omgekeerde volgorde.

DK

MONTERING AF SLAGNE I ÅBEN SLANGETROMLE s. 270-300-350

Løsn skruen [M] med en skruenøgle og fjern niplen [G] (fig. 20). Monter den valgte slang på niplen (fig. 21) og blokér den ved hjælp af forseglingsmiddel. Monter niplen på ny sammen med slangen ved hjælp af en nøgle (fig. 22). Fjern de tre skruer [F] (fig. 23). Indsæt en 8mm - 5/16" unbrakonøgle i sædet til den centrale stift (fig. 24). Når nøglen drejes mod uret, drejes tromlen, som opruller slangen. I løbet af dette indgreb skal slangen flyttes skiftevis mod højre og venstre således, at den oprulles på tromlens samlede bredde. Oprul slangen og monter herefter slangestoppen i den ønskede længde (fig. 25). Vælg en passende bøsning [A], [B] eller [C] til slangestoppen på baggrund af den monterede slang. Belast herefter fjederen ved at dreje fjederbøsningen fem hele omgange mod uret ved hjælp af en 12mm - 1/2" sekskantnøgle (fig. 26). Hold godt fast i 12mm - 1/2" nøglen med en hånd, indsæt de tre skruer [F] og fastgør dem i rækkefølge (fig. 27). Vedrørende monteringen af slangentromlen henvises til indgrebene på s. 20.

AFMONTERING/ UDSKIFTNING AF SLAGNE
Gentag ovenstående indgreb vedrørende monteringen af slangen i omvendt rækkefølge.

F**MONTAGE DU TUYAU ENROULEUR
OUVERT s. 270-300-350**

Dévisser à l'aide d'une clef la vis [M] et enlever le nipple [G] (fig. 20). Fixer le tuyau choisi sur le nipple (fig. 21) et le bloquer en utilisant de la colle à sceller. Remonter le nipple avec le tuyau en utilisant une clef (fig. 22). Enlever les 3 vis [F] (fig. 23). Introduire dans le logement du pivot central une clef hexagonale de 8mm - 5/16" (fig. 24). En tournant la clef dans le sens inverse des aiguilles d'une montre on fait tourner le tambour qui enroulera le tuyau. Pendant cette opération le tuyau doit être déplacé alternativement à droite et à gauche de façon à ce qu'il s'enroule sur toute la largeur du tambour. Après avoir enroulé le tuyau, fixer le tampon bloque-tuyau à la longueur souhaitée (fig. 25) en choisissant pour le tampon bloque-tuyau la douille [A]-[B]-[C] adaptée au tuyau monté. Ensuite remonter le ressort en tournant dans le sens inverse des aiguilles d'une montre de 5 tours complets la bague porte-ressort en utilisant une clef hexagonale de 12mm - 1/2" (fig. 26). En tenant solidement la clef de 12mm - 1/2" d'une main, appliquer les 3 vis [F] et les fixer à la suite (fig. 27). Pour installer l'enrouleur, voir les opérations indiquées aux pages 20.

DEMONTAGE - REMPLACEMENT DU TUYAU
Répéter à l'inverse les opérations de montage tuyau indiquées ci-dessus.

N**MONTERING AV SLANGEN I DEN
ÅPNE SLANGEOPPRULLEREN
s. 270-300-350**

Løse skruen [M] med en nøkkel og fjern nippelen [G] (fig. 20). Fest den valgte slangen på nippelen (fig. 21) og lås den med tetningsmiddel. Monter nippelen med slangen igjen med en nøkkel (fig. 22). Fjern de tre skruene [F] (fig. 23). Før inn en 8mm - 5/16" unbrakonøkkel på setet til midtstiften (fig. 24). Ved å dreie nøkkelen mot klokken, dreies trommelen som ruller opp slangen. Når dette arbeidet utføres må slangen flyttes vekselvis til høyre og til venstre slik at slangen fordeles likt over hele trommelens bredde. Etter at slangen er rullet opp må du feste slangestopperen ved ønsket lengde (fig. 25). Velg bøsingen [A]-[B]-[C] som er egnet til den monterte slangen. Spenn deretter fjæren ved å dreie fjærbøsingen fem hele omganger mot klokken med en 12 mm - 1/2" sekskantnøkkel (fig. 26). Hold 12mm - 1/2" sekskantnøkkelen fast med én hånd, plasser de tre skruene [F] og fest dem i rekkefølge (fig. 27). Se operasjonen på side 20 for å installere slangepprulleren.

**DEMONTING/UTSKIFTING
AV SLANGEN**

Gjenta monteringsprosedyren for slangen som er beskrevet ovenfor, men i motsatt rekkefølge.

D**BEFESTIGUNG SCHLAUCH OFFENER
SCHLAUCHAUFROLLER s. 270-300-350**

Die Schraube [M] mit einem Schraubenzieher aufdrehen und den Nippel [G] (Abb. 20) entfernen. Den gewünschten Schlauch am Nippel (Abb. 21) befestigen und mit Dichtmasse blockieren. Den Nippel mit Schlauch wieder einsetzen und dazu einen Schlüssel verwenden (Abb. 22). Die 3 Schrauben [F] lösen (Abb. 23). In den Sitz vom zentralen Stift einen 8-er - 5/16" Inbusschlüssel einsetzen (Abb. 24). Durch Drehen vom Inbusschlüssel gegen den Uhrzeigersinn dreht sich die Trommel und wickelt den Schlauch auf. Beim Aufrollen muss der Schlauch hin und her geführt werden, damit er auf der gesamten Breite auf die Trommel aufgewickelt wird. Sobald der Schlauch aufgewickelt ist, die Schlauchsperrung auf der gewünschten Länge anbringen (Abb. 25). Für die Schlauchsperrung die für den Schlauch geeignete Buchse auswählen [A]-[B]-[C]. Dann die Feder spannen und dazu die Buchse der Federhaltung mit einem 12-er - 1/2" Inbusschlüssel (Abb. 26) um 5 komplette Umdrehungen gegen den Uhrzeigersinn drehen. Den 12-er - 1/2" Inbusschlüssel mit einer Hand gut festhalten, die 3 Schrauben [F] mit der anderen Hand einsetzen und der Reihe nach anziehen (Abb. 27). Zur Anbringung vom Schlauchaufröller siehe S. 20.

ABMACHEN / AUSWECHSELN VOM SCHLAUCH
Die oben genannten Arbeitsschritte zur Befestigung vom Schlauch in umgekehrter Reihenfolge durchführen.

S**MONTERING AV SLANG FÖR
ÖPPEN SLANGUPPRULLARE
s. 270-300-350**

Skruva av skruen [M] med en nyckel och ta bort nippeln [G] (fig. 20). Fäst slangen i nippeln (fig. 21) och blockera den med gängtätningen. Återmontera nippeln med slangen med hjälp av nyckeln (fig. 22). Ta bort de 3 skruvorna [F] (fig. 23). För in en 8mm - 5/16" insexnyckel i det mittersta stiftets säte (fig. 24). När du vrider nyckeln moturs snurrar trumman runt och slangen rullas upp. Under detta moment ska slangen flyttas växelvis till höger och vänster så att slangen rullas upp längs trummans hela bredd. När slangen är upprullad fäster du slangstopparen i önskat läge (fig. 25). För slangstopparen väljer du den bussning [A]-[B]-[C] som lämpar sig bäst för den monterade slangen. Spänn fjädern genom att vrida fjäderbussningen 5 varv moturs med en 12mm - 1/2" insexnyckel (fig. 26). Håll ett stadigt tag om nyckeln med ena handen, sätt i de 3 skruvorna [F] och dra åt dem korsvis (fig. 27). För monterning av slangupprullaren, se anvisningar på sid. 20.

**NEDMONTERING/
BYTE AV SLANG**

Upprepa ovanstående monteringsanvisningar i omvänd ordning.

E**MONTAJE TUBO ENROLLATUBO
ABIERTO s. 270-300-350**

Destornillar con una llave el tornillo [M] y sacar el niple [G] (fig. 20). Sujetar el tubo elegido al niple (fig. 21) y bloquearlo utilizando masilla impermeable. Volver a montar el niple con el tubo utilizando una llave (fig. 22). Quitar los 3 tornillos [F] (fig. 23). Introducir en el alojamiento del perno central una llave hexagonal de 8mm - 5/16" (fig. 24). Girando la llave en sentido antihorario se hace girar el tambor que enrollará el tubo. Durante esta operación, el tubo tiene que ser desplazado alternativamente hacia la derecha y hacia la izquierda para que se enrolle sobre todo el ancho del tambor. Tras enrollar el tubo, sujetar el tapón bloqueatubo a la longitud deseada (fig. 25) y elegir para el tapón bloqueatubo el casquillo [A]-[B]-[C] adecuado al tubo montado. Luego cargar el muelle girando en sentido antihorario de 5 vueltas completas el casquillo portamuelle utilizando una llave exagonal de 12mm - 1/2" (fig. 26). Cogiendo firmemente la llave de 12mm - 1/2" con una mano, colocar los 3 tornillos [F] y fijarlos en secuencia (fig. 27). Para instalar el enrollatubo, véase operaciones pag. 20.

DESMONTAJE-SUSTITUCIÓN TUBO
Repetir a la inversa las operaciones de montaje tubo explicadas arriba.

FI**LETKUN ASENNUS AVOIMEEN
LETKUKELAAN s. 270-300-350**

Ruuvaa ruuvi [M] irti avaimella ja poista nippa [G] (kuva 20). Kiinnitä valittu letku nippaan (kuva 21) ja lukitse se tiivistaineella. Asenna nippa ja letku takaisin käyttämällä avainta (kuva 22). Poista 3 ruuvia [F] (kuva 23). Aseta keskitapin istukkaan 8 mm:n - 5/16" kuusiokoloavain (kuva 24). Käännä avainta vastapäivään pyörittääksesi letkun kelausrumpua. Tämän toimenpiteen aikana letku tulee siirtää vuorotellen oikealle ja vasemmalle, niin että se kelautuu koko rummun leveydelle. Kun letku on kelattu, kiinnitä letkun pysäytyspala haluamaasi kohtaan (kuva 25). Valitse asennettulle letkulle sopiva letkun pysäytyspalkan holkki [A]-[B]-[C]. Kuormita tämän jälkeen jousi kääntämällä jousiolkkia vastapäivään 5 kokonaista kierrosta 12 mm:n - 1/2" kuusiokoloavaimella (kuva 26). Pidä 12 mm:n - 1/2" avainta tukevasti yhdellä kädellä, asenna 3 ruuvia [F] ja kiinnitä ne peräkkäin (kuva 27). Asenna letkukela s. 20 ohjeiden mukaan.

LETKUN IRROTUS/VAIHTO

Suorita yllä annetut letkun asennustoimenpiteet vastakkaisessa järjestyksessä.

P**MONTAGEM TUBO ENROLADOR
DE TUBO ABERTO s. 270-300-350**

Desparafusar com uma chave o parafuso [M] e remover o nipple [G] (fig. 20). Fixar o tubo escolhido no nipple (fig. 21) e bloqueá-lo utilizando material vedante. Montar novamente o nipple com o tubo utilizando uma chave (fig. 22). Remover os 3 parafusos [F] (fig. 23). Inserir na sede do pino central uma chave exagonal de 8mm - 5/16" (fig. 24). Virando a chave no sentido anti-horário faz-se virar o tambor que enrolará o tubo. Durante esta operação o tubo deve ser deslocado alternativamente para a direita e para a esquerda de maneira que se enrolle sobre toda a largura do tambor. Após ter enrolado o tubo, fixar a tampa bloqueia tubo no comprimento desejado (fig. 25) escolhendo para a tampa bloqueia tubo o buçim [A]-[B]-[C] apropriado ao tubo montado. Carregar a mola girando no sentido anti-horário com 5 voltas completas o buçim porta-mola utilizando uma chave exagonal de 12mm - 1/2" (fig. 26). Segurando firmemente a chave de 12mm - 1/2" com uma mão, colocar os 3 parafusos [F] e fixá-los em sequência (fig. 27). Para instalar o enrolador de tubo, vide operações pag. 20.

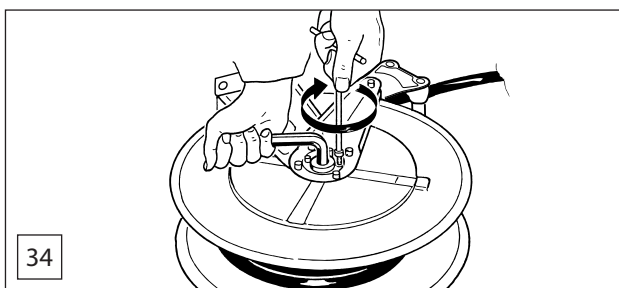
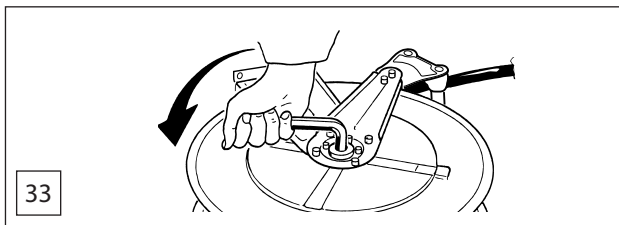
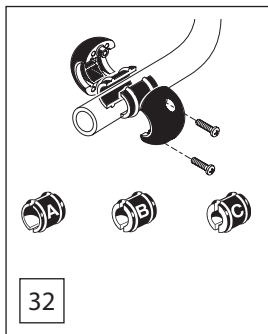
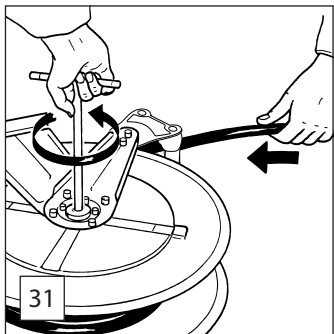
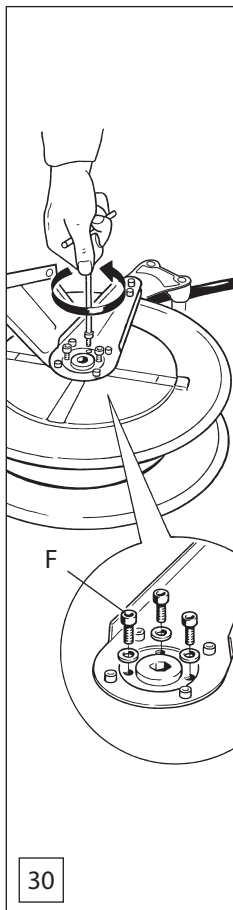
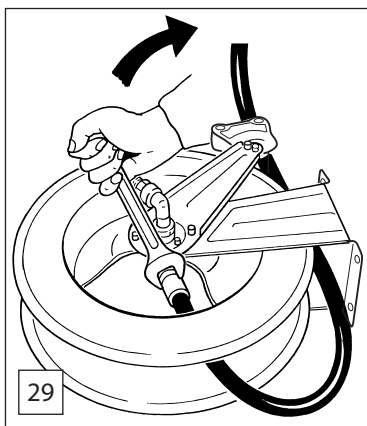
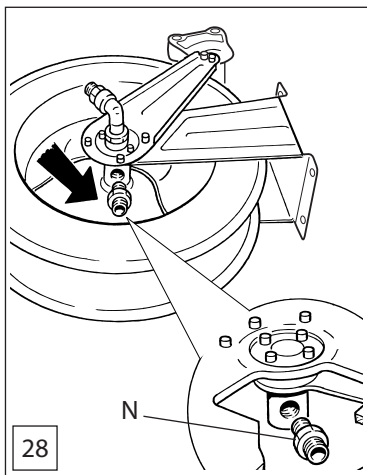
DESMONTAGEM-SUBSTITUIÇÃO TUBO
Repetir ao contrário as operações de montagem tubo acima citadas.

RU**УСТАНОВКА ШЛАНГА НА ОТКРЫТУЮ
РАЗДАТОЧНУЮ КАТУШКУ 270, 300, 350**

При помощи отвертки открутить болт [M] и снять ниппель [G] (рис. 20). Зафиксировать выбранный шланг на ниппеле (рис. 21) и заблокировать его при помощи герметика. Заново установить ниппель со шлангом на катушку при помощи ключа (рис. 22). Снять 3 болты [F] (рис. 23). В отверстие центрального стержня вставить шестиугольный ключ на 8 мм - 5/16" (рис. 24). Поворачивать ключ против часовой стрелки, таким образом вращая барабан, на который будет наматываться шланг. Во время данной операции перемещать шланг поочередно вправо и влево с тем, чтобы он равномерно наматывался на барабан по всей его длине. После намотки шланга зафиксировать блокирующий шланг зажим в требуемой точке (рис. 25, выбрав обойму уплотнения [A]-[B]-[C], соответствующую типу шланга. Затем снять пружину, повернув пружинную муфту против часовой стрелки на 5 полных оборотов при помощи шестиугольного ключа на 12 мм - 1/2" (рис. 26). Твердо удерживая одной рукой ключ на 12 мм - 1/2", вставить 3 болты [F] в соответствующие отверстия и поочередно закрутить их (рис. 27). Установка раздаточной катушки описана на стр. 20.

ДЕМОНТАЖ-ЗАМЕНА ТРУБЫ

Повторить в обратном порядке действия по монтажу трубы, указанные выше.



I

MONTAGGIO TUBO AVVOLGITUBO APERTO

s. 430, 530, 540, 560

Posizionare l'avvolgitubo come indicato in fig. 28, fissare il nipple [N] utilizzando del sigillante e fissare al nipple il tubo scelto fig. 29. Girare sottosopra l'avvolgitubo, togliere le 3 viti [F] (vedi fig. 30), e con chiave esagonale da 10 mm - 3/8", avvolgere il tubo (fig. 31) girando la chiave in senso antiorario e fissare il tampone bloccatubo alla lunghezza desiderata (fig. 32) scegliendo la bussola [A]-[B]-[C] appropriata al tubo montato.

Per caricare la molla avvolgitubo, con chiave esagonale da 12 mm - 1/2" girare in senso antiorario la boccola portamolla (fig. 33) di 5 giri completi.

Tenendo saldamente la chiave in posizione, improntare le 3 viti [F] quindi fissarle (fig. 34).

Per l'installazione vedere pag. 20.

GB

HOSE FITTING OPEN HOSE REEL s. 430 - 530 - 540 - 560

Position the hose reel as shown in fig. 28, fix nipple [N] using sealant and fix the chosen hose fig. 29 to the nipple.

Turn the hose reel upside down, remove the 3 screws [F] (see fig. 30), and with a 10 mm - 3/8" hexagon wrench, wind the hose (fig. 31) turning the wrench anticlockwise and fix the tube clamping block at the required length (fig. 32), choosing the appropriate bushing [A]-[B]-[C] for the hose fitted.

To tighten the hose reel spring, turn the spring holder bushing (fig. 33) anticlockwise 5 complete turns using a 12 mm - 1/2" hexagon wrench.

Holding the 12 mm - 1/2" wrench firmly, impress the 3 screws [F] and then fix them (fig. 34).

For installation, see page 20.

NL

MONTAGE VAN DE SLAG OPEN SLANGHASPEL

s. 430 - 530 - 540 - 560

Plaats de slanghaspel zoals aangegeven op fig. 28, bevestig nipple [N], gebruik hiervoor een afdichtingsmiddel en bevestig de gekozen slang aan de nipple, fig. 29.

Draai de slanghaspel ondersteboven, verwijder de 3 schroeven [F] (zie fig. 30) en rol de slang (fig. 31) met een inbusleutel van 10 mm - 3/8" op door de sleutel tegen de klok in te draaien en bevestig de slangborg op de gewenste lengte (fig. 32), kies hierbij bus [A]-[B]-[C] die geschikt is voor de slang die gemonteerd is.

Om de veer van de slanghaspel te spannen moet de veerhouderbus (fig. 33) met een inbusleutel van 12 mm - 1/2" 5 hele slagen tegen de klok in (linksom) gedraaid worden.

Terwijl u de sleutel stevig op zijn plaats houdt moet u de 3 schroeven [F] aanbrengen en deze vervolgens aandraaien (fig. 34).

Zie blz. 20 voor de installatie.

DK

MONTERING AF SLAG I ÅBEN SLANGETROMLE

s. 430 - 530 - 540 - 560

Anbring slantromlen som vist i fig. 28.

Monér niplen [N] ved hjælp af forseglingsmiddel og monér den valgte slang på niplen (fig. 29).

Vend slantromlen om og fjern de tre skruer [F] (fig. 30). Oprul slangen med en 10 mm - 3/8" sekskantnøgle og drej nøglen mod uret (fig. 31). Monér slangestopet i den ønskede længde (fig. 32) ved at vælge bøsningen [A], [B] eller [C] på baggrund af den monterede slang.

Belast slantromlens fjeder ved at dreje fjederbøsningen fem hele omgange mod uret ved hjælp af en 12 mm - 1/2" sekskantnøgle (fig. 33).

Hold godt fast i nøglen, indsæt de tre skruer [F] og fastgør dem (fig. 34).

Vedrørende montering henvises til s. 20

F

MONTAGE DU TUYAU ENROULEUR OUVERT s. 430 - 530 - 540 - 560

Positionner l'enrouleur selon les indications de la fig. 28, fixer le nipple **[N]** en utilisant de la colle à sceller et fixer le tuyau choisi au nipple fig. 29.

Renverser l'enrouleur, enlever les 3 vis **[F]** (voir fig. 30), et avec une clef hexagonale de 10 mm - 3/8", enrouler le tuyau (fig. 31) en tournant la clef dans le sens inverse des aiguilles d'une montre et fixer le tampon bloque-tuyau à la longueur souhaitée (fig. 32) en choisissant la douille **[A]-[B]-[C]** adaptée au tuyau monté.

Pour remonter le ressort enrouleur, avec une clef hexagonale de 12 mm - 1/2", tourner dans le sens inverse des aiguilles d'une montre, la bague porte-ressort (fig. 33) de 5 tours complets.

En tenant solidement la clef en position, appliquer les 3 vis **[F]** et les fixer (fig. 34).

Pour l'installation voir page 20.

D

BEFESTIGUNG SCHLAUCH OFFENER SCHLAUCHAUFROLLER S. 430 - 530 - 540 - 560

Den Schlauchhalter so hinstellen, wie auf Abbildung 28 zu sehen ist, den Nippel **[N]** mit Dichtmasse befestigen und dann den ausgewählten Schlauch am Nippel befestigen (Abb. 29). Den Schlauchaufroller auf den Kopf stellen, die 3 Schrauben **[F]** lösen (siehe Abb. 30) und den Schlauch (Abb. 31) mit einem 10-er - 3/8" Inbusschlüssel aufwickeln. Dazu den Inbusschlüssel gegen den Uhrzeigersinn drehen. Die Schlauchsperrung auf der gewünschten Länge (Abb. 32) anbringen und dazu die für den Schlauch geeignete Buchse **[A]-[B]-[C]** auswählen. Dann die Feder spannen und dazu die Buchse der Federhalterung mit einem 12-er - 1/2" Inbusschlüssel (Abb. 33) um fünf komplette Umdrehungen gegen den Uhrzeigersinn drehen. Den 12-er - 1/2" Inbusschlüssel mit einer Hand gut festhalten, die 3 Schrauben mit der anderen Hand einsetzen und der Reihe nach anziehen (Abb. 34).

Zur Anbringung vom Schlauchaufroller siehe S. 20.

E

MONTAJE TUBO ENROLLATUBO ABIERTO s. 430 - 530 - 540 - 560

Posicionar el enrollatubo según se indica en la fig. 28, sujetar el nipple **[N]** utilizando masilla impermeable y fijar al nipple el tubo elegido fig. 29.

Volcar el enrollatubo, quitar los 3 tornillos **[F]** (véase fig. 30), y con llave exagonal de 10 mm - 3/8", enrollar el tubo (fig. 31) girando la llave en sentido antihorario y fijar la almohadilla bloqueatubo a la longitud deseada (fig. 32) eligiendo la boquilla **[A]-[B]-[C]** adecuada al tubo montado. Para cargar el muelle enrollatubo, con llave exagonal de 12 mm - 1/2" girar en sentido antihorario el casquillo portamuelle (fig. 33) de 5 vueltas completas. Cogiendo firmemente la llave en posición, colocar los 3 tornillos **[F]** y luego fijarlos (fig. 34).

Para la instalación, véase pag. 20.

P

MONTAGEM TUBO ENROLADOR DE TUBO ABERTO s. 430 - 530 - 540 - 560

Posicionar o enrolador de tubo como indicado na fig. 28, fixar o nipple **[N]** utilizando material vedante e fixar no nipple o tubo escolhido fig. 29.

Colocar de cabeça para baixo o enrolador de tubo, remover os 3 parafusos **[F]** (vide fig. 30), e com chave exagonal de 10 mm - 3/8", enrolar o tubo (fig. 31) girando a chave em sentido anti-horário e fixar a tampa bloqueia tubo no comprimento desejado (fig. 32) escolhendo a bucha **[A]-[B]-[C]** apropriada ao tubo montado.

Para carregar a mola enrolador de tubo, com chave exagonal de 12 mm - 1/2" girar em sentido anti-horário o bucim porta-mola (fig. 33) com 5 voltas completas. Segurando firmemente a chave na posição, colocar os 3 parafusos **[F]** e fixá-los (fig. 34).

Para a instalação veja-se pág. 20.

N

MONTERING AV SLANGEN I DEN ÅPNE SLANGEOPPRULLEREN s. 430 - 530 - 540 - 560

Plasser slangeopprulleren som vist på fig. 28.

Fest nippelen **[N]** ved hjelp av tetningsmiddel og fest den valgte slangen til nippelen (fig. 29).

Sett slangeopprulleren opp ned, fjern de tre skruene **[F]** (fig. 30) og rull opp slangen (fig. 31) med en 10 mm - 3/8" sekskantnøkkel ved å dreie nøkkelen mot klokken. Fest slangestopperen ved ønsket lengde (fig. 32). Velg bøsning **[A]-[B]-[C]** som er egnet til den monterte slangen.

Spenn deretter slangeopprullerens fjær ved å dreie fjærbøsningen (fig. 33) fem hele omganger mot klokken med en 12 mm - 1/2" sekskantnøkkel.

Hold nøkkelen fast i denne posisjonen, plasser de tre skruene **[F]** og fest dem (fig. 34).

For installasjonen må du se side 20.

S

MONTERING AV SLANG FÖR ÖPPEN SLANGUPPRULLARE s. 430 - 530 - 540 - 560

Placera slangupprullaren såsom visas i fig. 28.

Fäst nippeln **[N]** med gängtätning och fäst sedan slangen i nippeln (fig. 29).

Vänd slangupprullaren upp och ned, ta bort de 3 skruvorna **[F]** (fig. 30), och rulla upp slangen med hjälp av en 10 mm - 3/8" insexnyckel (fig. 31) genom att vrida nyckeln moturs. Fäst slangstopparen i önskat läge (fig. 32) och välj den bussning **[A]-[B]-[C]** som lämpar sig bäst för den monterade slangen.

Spänn fjädern genom att vrida fjäderbussningen 5 varv moturs med en 12 mm - 1/2" insexnyckel (fig. 33).

Håll ett stadigt tag om nyckeln med ena handen, sätt i de 3 skruvorna **[F]** och dra åt dem korsvis (fig. 34).

För monterning av slangupprullaren, se anvisningar på sid. 20.

FI

LETKUN ASENNUS AVOIMEEN LETKUKELAAN s. 430 - 530 - 540 - 560

Aseta letkukela kuten kuvassa 28, kiinnitä nippa **[N]** tiivisteaineen avulla ja kiinnitä valittu letku nippaan (kuva 29).

Käännä letkukela ylösalaisin, poista 3 ruuvia **[F]** (katso kuva 30) ja kelaa letku (kuva 31) kääntämällä 10 mm - 3/8":n kuusiokoloavainta vastapäivään. Kiinnitä letkun pysäytyspala haluamallasi pituudelle (kuva 32) ja valitse asennettulle letkulle sopiva letkun pysäytyspalkan holkki **[A]-[B]-[C]**.

Kuormita tämän jälkeen takaisinrullausjousi kääntämällä jousiholkkia vastapäivään 5 kokonaista kierrosta 12 mm:n - 1/2" kuusiokoloavaimella (kuva 33).

Pidä avainta tukevasti yhdellä kädellä, asenna 3 ruuvia **[F]** ja kiinnitä ne (kuva 34).

Ks. asennus s. 20.

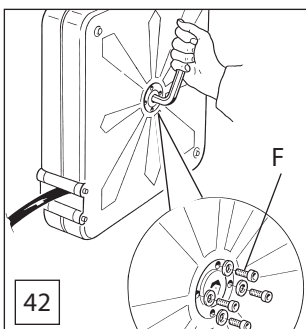
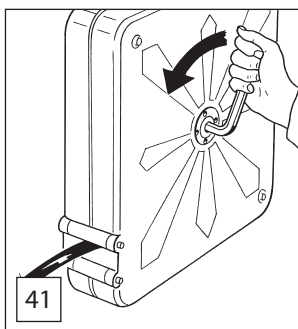
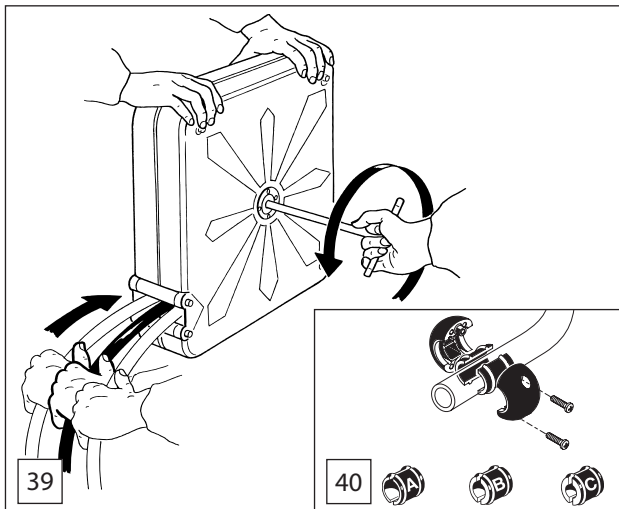
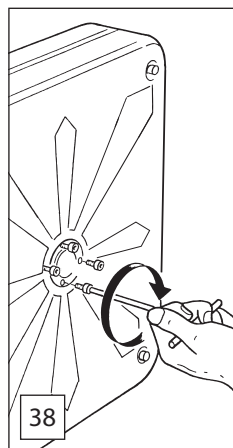
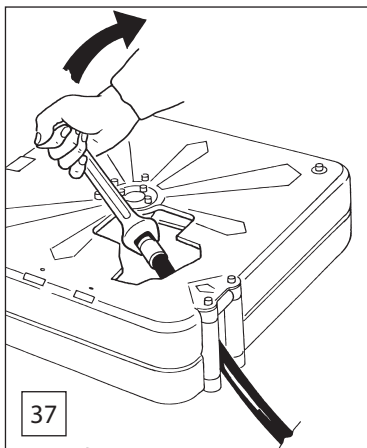
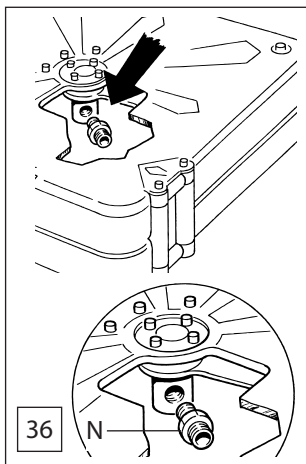
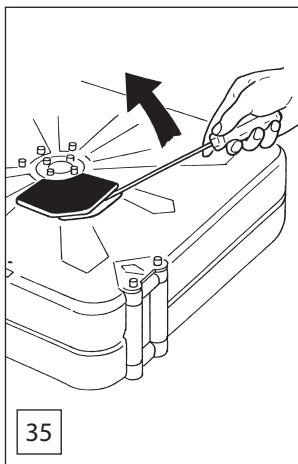
RU

УСТАНОВКА ШЛАНГА НА ОТКРЫТУЮ РАЗДАТОЧНУЮ КАТУШКУ 430, 530, 540, 560

Установить раздаточную катушку, как показано на рис. 28, закрепить ниппель **[N]** при помощи герметика, а затем прикрепить к ниппелю выбранный шланг рис. 29.

Перевернуть раздаточную катушку, вынуть 3 болты **[F]** (см. рис. 30), и при помощи шестиугольной отвертки на 10 мм - 3/8" намотать шланг (рис. 31), поворачивая ключ против часовой стрелки, затем зафиксировать блокирующий шланг зажим в требуемой точке (рис. 32), выбрав обойму уплотнения **[A]-[B]-[C]**, соответствующую типу шланга. Сжать пружину катушки, повернув пружинную муфту против часовой стрелки на 5 полных оборотов при помощи шестиугольного ключа на 12 мм - 1/2" (рис. 33). Крепко удерживая ключ в нужном положении, вставить 3 болты **[F]** в соответствующие отверстия, затем закрутить их (рис. 34).

Установка описана на стр. 20.



I

MONTAGGIO TUBO
AVVOLGITUBO CARTERATO s. 440
 Appoggiare l'avvolgitubo come indicato in (fig. 35) e togliere il carterino d'ispezione tubo. Avvitare il nipple [N] sul tamburo utilizzando del sigillante (fig. 36) e fissare al nipple il tubo scelto (fig. 37). Togliere le viti [F] (fig. 38).

Posizionare l'avvolgitubo tenendolo saldamente fermo (come indicato in fig. 39), inserire nella sede del perno centrale una chiave esagonale da 10 mm - 3/8". Girando la chiave in senso antiorario si fa girare il tamburo che avvolgerà il tubo. Durante questa operazione il tubo va spostato alternativamente a destra e a sinistra per fare in modo che si avvolga su tutta la larghezza del tamburo. Consigliamo di eseguire le operazioni indicate in fig. 39 in due persone. Dopo aver avvolto il tubo, fissare il tampono bloccatubo alla lunghezza desiderata (fig. 40) scegliendo la bussola [A]-[B]-[C] appropriata al tubo montato. Quindi caricare la molla e girare in senso antiorario di 5 giri completi la boccola portamolla utilizzando una chiave esagonale da 12 mm - 1/2" (fig. 41). Tenendo saldamente la chiave da 12 mm - 1/2" con una mano, improntare le 4 viti [F] e fissarle in sequenza (fig. 42). Per installare l'avvolgitubo, vedi operazioni pag. 22.

GB

HOSE FITTING ENCLOSED
HOSE REEL s. 440

Place the hose reel as shown in (fig. 35) and remove the hose inspection casing. Screw the nipple [N] on the drum using a sealant (fig. 36) and fix the chosen hose (fig. 37) on the nipple.

Remove the 3 screws [F] (fig. 38). Position the hose reel, holding it firmly (as shown in fig. 39). Insert a 10 mm - 3/8" Allen key in the seat of the middle pin. Turning the key anticlockwise turns the drum that will wind the hose (fig. 39). During this operation the hose must be moved alternately to the right and left so that it is wound on the entire width of the drum. It is advisable for two persons to carry out the operations shown in fig. 39. After winding the hose, fix the hose stop at the required length (fig. 40) choosing the bushing [A]-[B]-[C] suitable for the hose fitted. Then tighten the spring and turn the spring holder bushing anticlockwise 5 complete turns using a 12 mm - 1/2" hexagon wrench (fig. 41). Holding the 12 mm - 1/2" wrench firmly with one hand, impress the 4 screws [F] and fix them in sequence (fig. 42).

To install the hose reel, see the operations on page 22.

NL

MONTAGE VAN DE SLAG
SLANGHASPEL MET BEHUIZING s. 440

Zet de slanghaspel neer zoals aangegeven op fig. 35 en verwijder het inspectieklepje van de slang. Draai nipple [N] op de trommel en gebruik hierbij een afdichtingsmiddel (fig. 36) en bevestig de gekozen slang aan de nipple (fig. 37). Draai de 3 schroeven [F] (fig. 38) eruit. Plaats de slanghaspel terwijl u hem stevig vasthoudt (aals aangegeven op fig. 39) en steek een inbussleutel van 10 mm - 3/8" op de plaats van de middelste pin. Door de sleutel tegen de klok in te draaien, draait u de trommel die de slang oprolt (fig. 39). Tijdens deze handeling wordt de slang afwisselend van rechts naar links verplaatst, zodat deze over de hele breedte van de trommel opgerold wordt. Er wordt aangeraden om de op fig. 39 afgebeelde handelingen met zijn tweeën te verrichten. Na de slang opgerold te hebben moet u de slangborg op de gewenste lengte vastzetten (fig. 40) door bus [A]-[B]-[C] die geschikt is voor de gemontereerde slang voor de slangborg te kiezen. Span de veer vervolgens door de veerhouderbus met behulp van een inbussleutel van 12 mm - 1/2" 5 hele slagen tegen de klok in te draaien (fig. 41). Terwijl u de sleutel van 12 mm - 1/2" met één hand stevig vasthoudt moet u de 4 schroeven [F] aanbrengeen en ze op volgorde aandraaien (fig. 42). Zie de op blz. 22 vermelde handelingen om de slanghaspel te installeren.

DK

MONTERING AF
SLANGE I INDKAPSLET
SLANGETROMLE s. 440

Anbring slangetromlen som vist i fig. 35 og fjern slangens kapsel. Fastspænd niplen [N] på tromlen ved hjælp af forseglingsmiddel (fig. 36). Monter den valgte slang på niplen (fig. 37). Fjern de tre skruer [F] (fig. 38). Anbring slangetromlen og hold den blokeret (som vist i fig. 39). Indsæt en 10 mm - 3/8" unbrakonøgle i sædet til den centrale stift. Når nøglen drejes mod uret, drejes tromlen, som opruller slangen (fig. 39). I løbet af dette indgreb skal slangen flyttes skiftevis mod højre og venstre således, at den oprulles på tromlens samlede bredde. Det anbefales, at indgrebene i fig. 39 udføres af to personer. Oprul slangen og monter herefter slangestoppen i den ønskede længde (fig. 40). Vælg en passende bøsning [A], [B] eller [C] på baggrund af den monterede slang. Belast herefter fjederen ved at dreje fjederbøsningen fem hele omgange mod uret ved hjælp af en 12 mm - 1/2" sekskantnøgle (fig. 41). Hold godt fast i 12 mm - 1/2" nøglen med en hånd, indsæt de fire skruer [F] og fastgør dem i rækkefølge (fig. 42). Vedrørende montering af slangetromlen henvises til indgrebene på s. 22.

F**MONTAGE DU TUYAU
ENROULEUR AVEC CARTER s. 440**

Poser l'enrouleur selon les indications de la (fig. 35) et enlever le petit carter d'inspection du tuyau. Visser le nipple **[N]** sur le tambour en utilisant de la colle à sceller (fig. 36) et fixer au nipple le tuyau choisi (fig. 37). Enlever les vis **[F]** (fig. 38). Positionner l'enrouleur en l'immobilisant solidement (selon les indications de la fig. 39). Introduire dans le logement du pivot central une clef hexagonale de 10 mm - 3/8". En tournant la clef dans le sens inverse des aiguilles d'une montre on fait tourner le tambour qui enroulera le tuyau (fig. 39). Pendant cette opération le tuyau doit être déplacé alternativement à droite et à gauche de façon à ce qu'il s'enroule sur toute la largeur du tambour. Nous conseillons d'effectuer les opérations indiquées sur la fig. 39 à deux. Après avoir enroulé le tuyau, fixer le tampon bloque-tuyau à la longueur souhaitée (fig. 40) en choisissant la douille **[A]-[B]-[C]** adaptée au tuyau monté. Ensuite remonter le ressort et tourner dans le sens inverse des aiguilles d'une montre de 5 tours complets la bague porte-ressort en utilisant une clef hexagonale de 12 (fig. 41). En tenant solidement la clef de 12 mm - 1/2" d'une main, appliquer les 4 vis **[F]** et les fixer à la suite (fig. 42). Pour installer l'enrouleur, voir les opérations indiquées à page 22.

D**BEFESTIGUNG SCHLAUCH
SCHLAUCHAUFROLLER
MIT GEHÄUSE S. 440**

Den Schlauchaufröller so hinstellen, wie auf Abb. 35 zu sehen ist. Die Abdeckung zur Schlauchinspektion abmachen. Den Nippel **[N]** auf die Trommel schrauben und mit Dichtmasse abdichten (Abb. 36). Den ausgewählten Schlauch am Nippel befestigen (Abb. 37). Die 3 Schrauben **[F]** lösen (Abb. 38). Den Schlauchaufröller hinstellen und gut festhalten (siehe Abb. 39). Einen 10 mm - 3/8" -Inbusschlüssel in den Sitz vom zentralen Stift stecken. Durch Drehen vom Inbusschlüssel gegen den Uhrzeigersinn dreht sich die Trommel und wickelt den Schlauch auf (Abb. 39). Beim Aufrollen muss der Schlauch hin und her geführt werden, damit er auf der gesamten Breite auf die Trommel aufgewickelt wird. Am besten sollte das Aufwickeln von 2 Personen durchgeführt werden (siehe Abb. 39). Sobald der Schlauch aufgewickelt ist, die Schlauchsperrle auf der gewünschten Länge anbringen (Abb. 40). Für die Schlauchsperrle die für den Schlauch geeignete Buchse auswählen **[A]-[B]-[C]**. Dann die Feder spannen und dazu die Buchse der Federhalterung mit einem 12-er -1/2" Inbusschlüssel (Abb. 41) um fünf komplette Umdrehungen gegen den Uhrzeigersinn drehen. Den 12-er 1/2" Inbusschlüssel mit einer Hand gut festhalten. Die 4 Schrauben **[F]** mit der anderen Hand einsetzen und der Reihe nach anziehen (Abb. 42). Zur Anbringung vom Schlauchaufröller siehe S. 22

E**MONTAJE TUBO ENROLLATUBO
CON CARTER s. 440**

Apoyar el enrollatubo según se indica en (fig. 35) y sacar el carter de inspección tubo. Atornillar el niple **[N]** en el tambor utilizando masilla impermeable (fig. 36) y fijar al niple el tubo elegido (fig. 37). Quitar los 3 tornillos **[F]** (fig. 38). Posicionar el enrollatubo manteniéndolo saldamente firme (según se indica en la fig. 39). Introducir en el alojamiento del perno central una llave hexagonal de 10 mm - 3/8". Girando la llave en sentido antihorario se hace girar el tambor que enrollará el tubo (fig. 39). Durante esta operación, hay que desplazar el tubo alternativamente hacia la derecha y hacia la izquierda para que se enrolle en todo lo ancho del tambor. Aconsejamos que dos personas realicen las operaciones indicadas en la fig. 39. Tras enrollar el tubo, fijar el tapón bloqueatubo a la longitud deseada (fig. 40) eligiendo el casquillo **[A]-[B]-[C]** adecuado al tubo montado. Luego cargar el muelle y girar en sentido antihorario de 5 vueltas completas el casquillo portamuelle utilizando una llave exagonal de 12 mm - 1/2" (fig. 41). Cogiendo firmemente la llave de 12 mm - 1/2" con una mano, colocar los 4 tornillos **[F]** y fijarlos en secuencia (fig. 42). Para instalar el enrollatubo, véase operaciones pag. 22.

P**MONTAGEM TUBO ENROLADOR
DE TUBO COM CÂRTER s. 440**

Apoiar o enrolador de tubo como indicado na (fig. 35) e retirar o cârter de inspeção tubo. Parafusar o nipple **[N]** no tambor utilizando material vedante (fig. 36) e fixar no nipple o tubo escolhido (fig. 37). Remover os 3 parafusos **[F]** (fig. 38). Posicionar o enrolador de tubo segurando-o firmemente (como indicado na fig. 39). Inserir na sede do pino central uma chave exagonal de 10 mm - 3/8". Virando a chave no sentido anti-horário faz-se virar o tambor que enrolará o tubo (fig. 39). Durante esta operação o tubo deve ser deslocado alternativamente para a direita e para a esquerda de maneira que se enrolle sobre toda a largura do tambor. Aconselhamos efetuar as operações indicadas na fig. 39 por duas pessoas. Após ter enrolado o tubo, fixar a tampa bloqueia tubo no comprimento desejado (fig. 40) escolhendo o buçim **[A]-[B]-[C]** apropriado ao tubo montado. Carregar a mola e girar em sentido anti-horário com 5 voltas completas o buçim porta-mola utilizando uma chave exagonal de 12 mm - 1/2" (fig. 41). Segurando firmemente a chave de 12 mm - 1/2" com uma mão, colocar os 4 parafusos **[F]** e fixá-los em seqüência (fig. 42). Para instalar o enrolador de tubo, vide operações pag. 22.

N**MONTERING AV SLAGEN
I DEN INNKAPSELE
SLANGEOPPRULLEREN s. 440**

Plasser slangeopprulleren som vist på fig. 35 og fjern slangens deksel. Skru nippelen **[N]** på trommelen. Bruk tetningsmiddel (fig. 36) og fest den valgte slangen til nippelen (fig. 37). Fjern de tre skruene **[F]** (fig. 38). Plasser slangeopprulleren og hold den godt fast (som vist på fig. 39). Før inn en 10 mm - 3/8" unbrakonøkkel på setet til midtstiften. Ved å dreie nøkkelen mot klokken, dreies trommelen som ruller opp slangen (fig. 39). Når dette arbeidet utføres må slangen flyttes vekselvis til høyre og til venstre slik at slangen fordeles likt over hele trommelens bredde. Vi anbefaler at arbeidet vist på fig. 39 utføres av to personer. Etter at slangen er rullet opp må du feste slangestopperen ved ønsket lengde (fig. 40). Velg bøsingen **[A]-[B]-[C]** som er egnet til den monterte slangen. Spenn deretter fjæren ved å dreie fjærbøsingen fem hele omganger mot klokken med en 12 mm - 1/2" sekskantnøkkel (fig. 41). Hold 12 mm - 1/2" sekskantnøkkel fast med én hånd, plasser de fire skruene **[F]** og fest dem i rekkefølge (fig. 42).

Se operasjonene på side 22 for å installere slangeopprulleren.

S**MONTERING AV SLAG
FÖR INKAPSLAD
SLANGUPPRULLARE s. 440**

Placera slangupprullaren såsom visas i fig. 35 och ta bort kapseln för kontroll av slangen. Skruva fast nippeln **[N]** på trumman. Använd gängtätning (fig. 36) och fäst önskad slang i nippeln (fig. 37). Ta bort de 3 skruvorna **[F]** (fig. 38). Sätt slangupprullaren på plats och håll den stilla med stadigt grepp (se fig. 39). För in en 10 mm - 3/8" insexnyckel i det mittersta stiftets säte (fig. 39). När du vrider nyckeln moturs snurrar trumman runt och slangen rullas upp (fig. 39). Under detta moment ska slangen flyttas växelvis till höger och vänster så att slangen rullas upp längs hela trummans bredd. Momenten som visas i fig. 39 bör göras av två personer. När slangen är upprullad fäster du slangstopparen i önskat läge (fig. 40). För slangstopparen väljer du den bussning **[A]-[B]-[C]** som lämpar sig bäst för den monterade slangen. Spänn fjädern genom att vrida fjäderbussningen 5 varv moturs med en 12 mm - 1/2" insexnyckel (fig. 41). Håll ett stadigt tag om nyckeln med ena handen, sätt i de 4 skruvorna **[F]** och dra åt dem korsvis (fig. 42).

För monterning av slangupprullaren, se anvisningar på sid. 22.

FI**LETKUN ASENNUS
SUOJATTUUN
LETKUKELAAN s. 440**

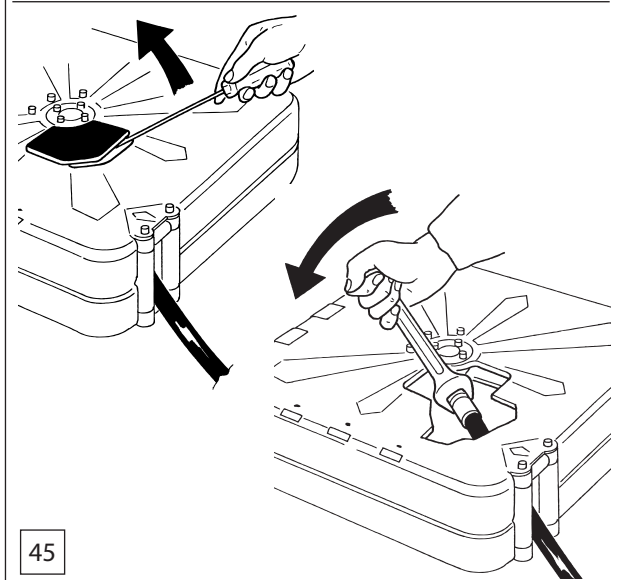
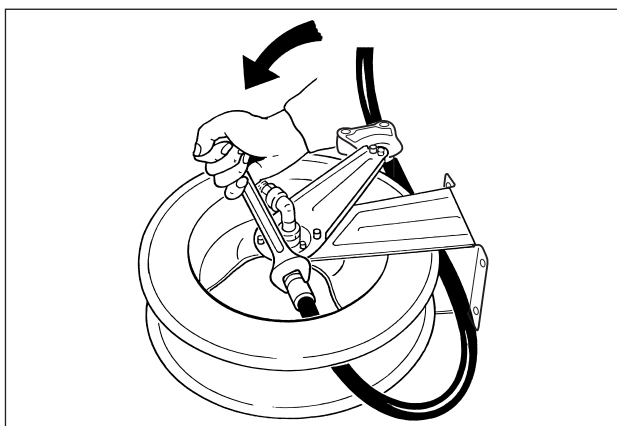
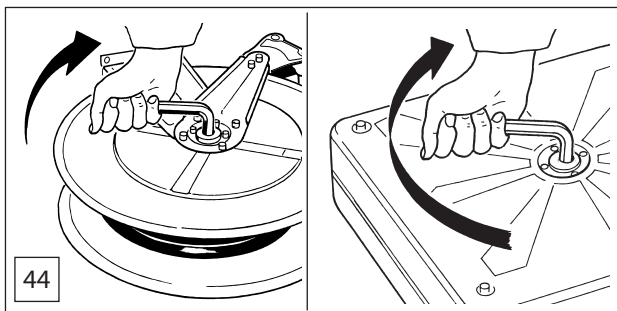
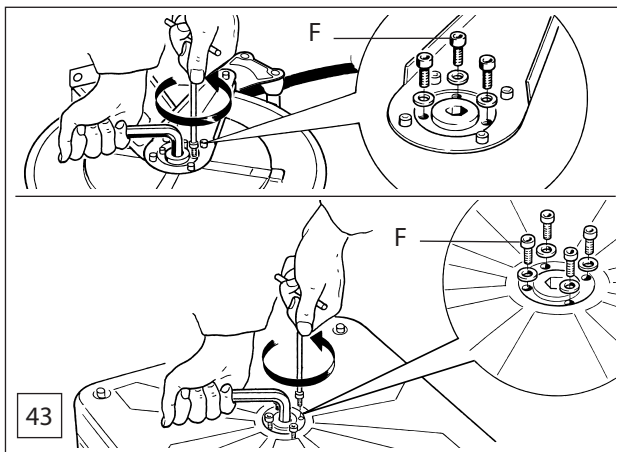
Aseta letkukela kuten kuvassa 35 ja poista letkun kotelo. Kiinnitä nippa **[N]** rumpuun tiivistäineen avulla (kuva 36) ja kiinnitä valittu letku nippaan (kuva 37). Poista 3 ruuvia **[F]** (kuva 38).

Aseta letkukela paikalleen pitämällä siitä tukevasti kiinni (kuten kuvassa 39). Aseta keskitäpin istukkaan 10 mm - 3/8":n kuusiokoloavain. Käännä avainta vastapäivään pyörittääksesi letkun kelausrumpua (kuva 39). Tämän toimenpiteen aikana letku tulee siirtää vuorotellen oikealle ja vasemmalle, niin että se kelautuu koko rumpun leveydelle. Kuvasa 39 osoitetut toimenpiteet on suositeltavaa suorittaa kahden henkilön toimesta. Kun letku on kelattu, kiinnitä letkun pysäytyspala haluamaasi kohtaan (kuva 40). Valitse asennettulle letkulle sopiva holkki **[A]-[B]-[C]**. Kuormita tämän jälkeen jousi kääntämällä jousiholkkia vastapäivään 5 kokonaista kierrosta 12 mm:n - 1/2" kuusiokoloavaimella (kuva 41). Pidä 12 mm:n - 1/2" avainta tukevasti yhdellä kädellä, asenna 4 ruuvia **[F]** ja kiinnitä ne peräkkäin (kuva 42). Asenna letkukela s. 22 ohjeiden mukaan.

RU**УСТАНОВКА ШЛАНГА
НА РАЗДАТОЧНУЮ
КАТУШКУ В КОЖУХЕ 440**

Положите раздаточную катушку, как показано на (рис. 35) и сняты картёр шланга. Закрутите nipple **[N]** на барабане, используя при этом герметик (рис. 36), затем закрепить на nipple выбранный шланг (рис. 37). Снять болты **[F]** (рис. 38).

Крепко удерживая катушку, установить ее в положении, показанном на (рис. 39), вставить в отверстие центрального стержня шестигольную отвертку на 10 мм - 3/8". Поворачивать ключ против часовой стрелки, таким образом вращая барабан, на который будет наматываться шланг. Во время данной операции перемещать шланг поочередно вправо и влево с тем, чтобы он равномерно наматывался на барабан по всей его длине. Операции, показанные на рис. 39, рекомендуется производить вдвоем. После намотки шланга зафиксировать блокирующий шланг зажим в требуемой точке (рис. 40), выбрав обжимку уплотнения **[A]-[B]-[C]**, соответствующую типу шланга. Сжать пружину катушки, повернув пружинную муфту против часовой стрелки на 5 полных оборотов при



I

SMONTAGGIO TUBO + SOSTITUZIONE TUBO

Assicurarsi che tutto il tubo sia avvolto. Inserire una chiave esagonale da 12 mm - 1/2" e tenendola nella posizione indicata in fig. 43, svitare le viti [F]. Scaricare quindi la molla girando la chiave esagonale da 12 mm - 1/2" in senso orario. Accompagnare la molla con la chiave senza farla sfuggire (fig. 44). Srotolare il tubo e svitarlo dal nipples (fig. 45). Eseguire quindi le operazioni di montaggio tubo riportate da pag. 32 a 39.

GB

HOSE REMOVAL + HOSE REPLACEMENT

Make sure all the hose is wound. Insert a 12 mm - 1/2" Allen key and holding it the position shown in fig. 43, undo the screws [F]. Then release the spring, turning the 12 mm - 1/2" Allen key clockwise. Follow the spring with the key without letting it go (fig. 44). Unwind the hose and unscrew it from the nipples (fig. 45). Then carry out the hose fitting operations given on page 32 to page 39.

NL

DEMONTAGE EN VERVANGING VAN DE SLANG

Verzekert u ervan dat de slang helemaal opgerold is. Breng een inbussleutel van 12 mm - 1/2" aan, houd de sleutel op de op fig. 43 aangegeven plaats en draai de schroeven [F] eruit. Ontspan de veer vervolgens door de inbussleutel van 12 mm - 1/2" met de klok mee te draaien. Begeleid de veer met de sleutel zonder hem weg te laten schieten (fig. 44). Rol de slang af en draai hem van de nippel af (fig. 45). Verricht vervolgens de handelingen om de slang te monteren, zoals beschreven op blz. 32 tot 39.

DK

AFMONTERING/ UDSKIFTNING AF SLANGE

Kontrollér, at hele slangen er oprullet. Indsæt en 12 mm - 1/2" unbrakonøgle og fasthold den i positionen, som er vist i fig. 43. Løsn skruerne [F]. Fjern herefter belastningen fra fjederen ved at dreje 12 mm - 1/2" unbrakonøglen med uret. Følg fjederen med nøglen og sørg for, at fjederen ikke springer bort (fig. 44). Udrol slangen og løsn den fra nippelen (fig. 45). Montér herefter slangen som beskrevet på s. 32-39.

F**DEMONTAGE DU TUYAU
REMPACEMENT DU TUYAU**

S'assurer que tout le tuyau soit enroulé. Introduire une clef hexagonale de 12 mm - 1/2" et, en la tenant dans la position indiquée sur la fig. 43, dévisser les vis [F]. Détendre ensuite le ressort en tournant la clef hexagonale de 12 mm - 1/2" dans le sens des aiguilles d'une montre. Accompagner le ressort avec la clef sans le laisser s'échapper (fig. 44). Dérouler le tuyau et le dévisser des nipples (fig. 45). Effectuer ensuite les opérations de montage du tuyau indiquées de la page 32 à la page 39.

D**ABMACHEN / AUSWECHSELN
VOM SCHLAUCH**

Sicherstellen, dass der Schlauch aufgewickelt ist. Einen 12-er -1/2" Inbusschlüssel einsetzen, in der auf Abbildung 43 angegebenen Position festhalten und die Schrauben [F] herausdrehen. Dann die Federspannung lösen und dazu den 12-er - 1/2" Inbusschlüssel im Uhrzeigersinn drehen. Beim Lösen der Federspannung den Inbusschlüssel gut festhalten (Abb. 44) Den Schlauch abwickeln und vom Nippel (Abb. 45) abschrauben. Den neuen Schlauch wie auf Seite 32 bis 39 beschrieben befestigen.

E**DESMONTAJE TUBO ÷
SUSTITUCIÓN TUBO**

Cerciorarse de que todo el tubo esté enrollado. Introducir una llave hexagonal de 12 mm - 1/2" y teniéndola en la posición indicada en la fig. 43, destornillar los tornillos [F]. Luego descargar el resorte girando la llave hexagonal de 12 mm - 1/2" en sentido horario. Acompañar el resorte con la llave sin que se escape (fig. 44). Desenrollar el tubo y desenroscarlo del niple (fig. 45). Efectuar luego las operaciones de montaje tubo descritas de pag. 32 a 39.

P**DESMONTAGEM TUBO ÷
SUBSTITUIÇÃO TUBO**

Assegurar-se que todo o tubo esteja enrolado. Inserir uma chave exagonal de 12 mm - 1/2" e mantendo-a na posição indicada na fig. 43, desparafusar os parafusos [F]. Descarregar a mola virando a chave exagonal de 12 mm - 1/2" no sentido horário. Acompanhar a mola com a chave sem deixá-la escapar (fig. 44). Desenrolar o tubo e desparafusá-lo dos nipples (fig. 45). Efetuar as operações de montagem tubo indicadas na pág. 32 a 39.

N**DEMONTERING/UTSKIFTING
AV SLANGEN**

Kontroller at hele slangen er rullet opp. Før inn en 12 mm - 1/2" unbrakonøkkel og hold den i posisjonen vist på fig. 43, løsne skruene [F]. Spenn løs fjæren ved å dreie 12 mm - 1/2" unbrakonøkkelen med klokken. Følg etter fjæren med nøkkelen uten at du slipper fjæren (fig. 44). Rull ut slangen og skru den løs fra nippelen (fig. 45). Utfør deretter slangens monteringsoperasjoner vist på side 32 til 39.

S**NEDMONTERING/
BYTE AV SLANG**

Kontrollera att slangen är upprullad. För in en 12 mm - 1/2" insexnyckel i det angivna läget (se fig. 43) och skruva loss skruvarna [F]. Lossa sedan på fjädern genom att vrida 12 mm - 1/2" insexnyckeln medurs. Håll fast fjädern med nyckeln när du lossar den (fig. 44). Rulla ut slangen och skruva loss den från nippeln (fig. 45). Följ anvisningarna för montering av slangen på sid. 32 - 39.

FI**LETKUN IRROTUS/VAIHTO**

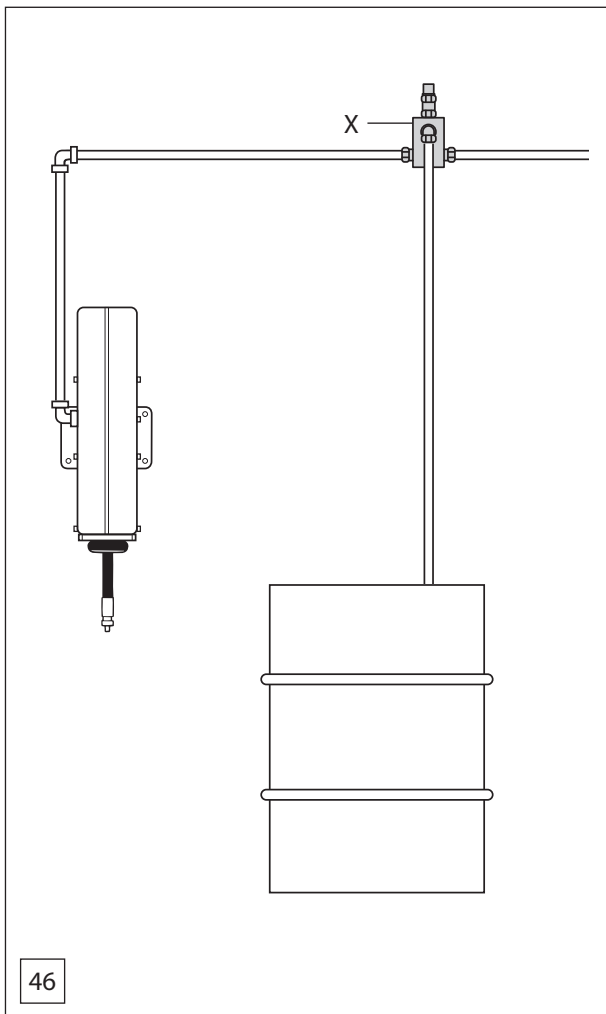
Varmista, että letku on kelattu kokonaan sisään. Aseta 12 mm:n - 1/2" kuusiokoloavain, pidä se kuvassa 43 osoitetussa asennossa ja ruuvaa auki ruuvit [F]. Pura tämän jälkeen jousen kuorimitus kääntämällä 12 mm:n - 1/2" kuusiokoloavainta myötäpäivään. Auta joustaa avaimella päästävänsä sitä karkaamaan (kuva 44). Kelaa letku ulos kelasta ja ruuvaa se irti nipasta (kuva 45). Suorita tämän jälkeen s. 32-39 annetut letkun asennustoimenpiteet.

RU

помощи шестиугольного ключа на 12 мм - 1/2" (рис. 41). Твердо удерживая одной рукой ключ на 12 мм - 1/2", вставить 4 болты [F] в соответствующие отверстия и поочередно закрутить их (рис. 42). Установка катушки описана на стр. 22.

**ДЕМОНТАЖ ТРУБЫ ÷
ЗАМЕНА ТРУБЫ**

Убедиться в том, что весь шланг был намотан. Вставить шестиугольный ключ на 12 мм - 1/2" и, удерживая его в положении, показанном на рис. 43, открутить болты [F]. Разжать пружину, повернув шестиугольную отвертку на 12 мм - 1/2" против часовой стрелки. Раскручивать пружину при помощи ключа, не выпуская ее (рис. 44). Размотать шланг и открутить его от nipples (рис. 45). Затем произвести операции по установке шланга, описанные на стр. 32 - 39.



I

ATTENZIONE

Si consiglia di installare a monte dell'avvolgitubo una valvola di sovrappressione [X] in modo tale da preservare il normale funzionamento (dell'avvolgitubo, dei tubi in esso installati ed eventuali apparecchiature installate dopo l'avvolgitubo) in presenza di sbalzi di pressione nell'impianto, es. colpi d'ariete, aumento della temperatura, ecc. (fig. 46).

Si ricorda infatti che la pressione in un circuito idraulico può aumentare in funzione dell'aumento della temperatura oppure con il "colpo d'ariete", ovvero un rapido e temporaneo aumento della pressione che si genera quando il flusso del fluido in una condotta viene bruscamente fermato (es. chiusura di una valvola).

GB

ATTENTION

It is recommended to install an overpressure valve [X] upstream the hose's winder in order to maintain the normal operation (of the hose' winder, of the hoses installed in it and eventual equipment installed downstream the hose's winder) in the presence of pressure fluctuations in the system, e.g.: water hammering, temperature rise, etc. (fig. 46).

We remind you that the pressure in an hydraulic circuit, may increase in function of the temperature increase, or with the "water hammering" which is a rapid and temporary increase in pressure that is generated when the fluid flow in a hose is abruptly stopped (e.g.: closing a valve).

NL

ATTENTIE:

Er wordt geadviseerd om vóór de slanghaspel een overdrukventiel [X] te installeren, zodat de normale werking van de slanghaspel, de slangen die erop gemonteerd zijn en eventuele apparaten die na de slanghaspel geïnstalleerd zijn beschermd wordt in geval van drukschommelingen in de installatie, zoals bijv.: waterslag, temperatuurstijging enz. (fig. 46). Er wordt namelijk op gewezen dat de druk in een hydraulisch circuit kan stijgen naarmate de temperatuur stijgt of door "waterslag" d.w.z. een snelle en tijdige drukstijging die optreedt als de vloeistofstroom in een leiding plotseling gestopt wordt (bijv.: indien er een klep gesloten wordt).

DK

ADVARSEL

Det anbefales at installere en overtryksventil [X] inden slange-tromlen. Herved opretholdes den normale funktion i slangetromlen, slangerne i slangetromlen og eventuelt udstyr installeret efter slangetromlen i tilfælde af tryk-svingninger i systemet (eksempelvis vandslag, temperaturforøgelse osv.). (fig. 46).

Bemærk, at trykket i et hydraulisksystem kan øges, når temperaturen øges, eller i tilfælde af vandslag (dvs. en hurtig og midlertidig trykforøgelse, som opstår, når væske-gennemstrømningen i en ledning afbrydes brat (eksempelvis lukning af en ventil).

F**ATTENTION**

Nous conseillons d'installer en amont de l'enrouleur une soupape de surpression [X] de manière à préserver le fonctionnement normal (de l'enrouleur, des tuyaux qui y sont installés et des éventuels appareils installés après l'enrouleur) en présence d'écart de pression dans l'installation, par exemple des coups de bélier, l'augmentation de la température, etc. (fig. 46).

Nous vous rappelons en fait que la pression, dans un circuit hydraulique, peut augmenter en fonction de l'augmentation de la température; ou avec le "coup de bélier" c'est-à-dire une augmentation rapide et temporaire de la pression qui se produit quand le débit du fluide est brusquement arrêté dans une conduite (ex.: fermeture d'une soupape).

D**ACHTUNG!**

Vorgeschaltet vor den Schlauchaufroller sollte ein Überdruckventil [X] installiert werden, um die Funktionstüchtigkeit vom Schlauchaufroller, der Schläuche und eventueller, im Anschluss installierter Geräte bei Auftreten von Druckschwankungen in der Anlage, wie Druckschläge, Temperaturerhöhung, usw., zu gewährleisten (Abb. 46).

Es wird ausdrücklich darauf hingewiesen, dass der Druck in einem Flüssigkeitskreislauf durch Temperaturanstieg zunehmen kann oder durch Druckschläge, d.h. einen vorübergehenden Druckanstieg ausgelöst durch einen abrupten Stillstand der Flüssigkeit in der Leitung (z.B. bei Schließen eines Ventils).

E**ATENCIÓN**

Aconsejamos instalar a monte del enrollatubo una válvula de sobrepresión [X] para así preservar el normal funcionamiento (del enrollatubo, de los tubos instalados en el mismo y eventuales aparatos instalados después del enrollatubo) en presencia de saltos de presión en el equipo, ej.: golpes de ariete, aumento de la temperatura, etc. (fig. 46).

En efecto, recordamos que la presión, en un circuito hidráulico, puede aumentar en función del aumento de la temperatura; o con el "golpe de ariete" o un rápido y temporal aumento de la presión que se genera cuando el flujo del fluido en un conducto es detenido bruscamente (ej.: cierre de una válvula).

P**ATENÇÃO**

É aconselhável instalar ao início do enrolador de tubo uma válvula de sobrepresão [X] de modo que preserve o funcionamento normal (do enrolador de tubo, dos tubos nele instalados e eventuais equipamentos instalados depois no enrolador de tubo) na presença de oscilações da pressão no implante, ex: golpes de ariete, aumento da temperatura, etc. (fig. 46).

É importante recordar que a pressão, em um circuito hidráulico, pode aumentar em função do aumento da temperatura; ou mesmo com um "golpe de ariete", também com um rápido e temporâneo aumento da pressão que gera quando o fluxo do fluido em uma tubulação vem interrompido bruscamente (ex: fechamento de uma válvula).

N**ADVARSEL**

Før slangeopprulleren anbefales det å montere en overtrykksventil [X] for å opprettholde en normal funksjon av slangeopprulleren, slangeopprullerens slanger og eventuelle apparater som er installert etter slangeopprulleren, hvis det oppstår trykkendringer i systemet, som f.eks. vannslag, temperaturøkning, osv. (fig. 46).

Husk at trykket i en vannkrets kan øke når temperaturen øker, eller ved et vannslag dvs. en rask og midlertidig trykkøkning som oppstår når væskestrømmingen i et rør brått stoppes (f.eks. når en ventil stenges).

S**VARNING**

Vi råder er att installera en övertrycksventil före slangupprullaren [X] för att skydda den normala funktionen av slangupprullaren, dess installerade slangar och eventuella utrustningar som installerats efter slangupprullaren, om tryckstegringar skulle uppstå i anläggningen, t.ex.: tryckstötter, temperaturökning, etc. (fig. 46).

Kom ihåg att trycket i ett hydraulsystem kan öka beroende på en höjning av temperaturen; eller genom en tryckstöt, det vill säga en snabb och tillfällig ökning av trycket som genereras när vattenflödet i en ledning plötsligt avbryts (t.ex. vid avstängning av en ventil).

FI**HUOMIO**

Suosittellemme ylipaineventtiilin [X] asentamista letkunkelauslaitetta ennen, jotta letkunkelauslaitteen, siihen asennettujen letkujen sekä sen jälkeen mahdollisesti asennettujen laitteiden normaali toiminta voidaan taata laitteiston paineen vaihtelujen yhteydessä, kuten esim. takaiskut, lämpötilan nousu jne. (kuva 46).

Muista, että hydraulipiiriin paine voi kasvaa lämpötilan kasvaessa tai "takaiskun" sattuessa eli siis nopean ja väliaikaisen paineen kasvun yhteydessä, joka tapahtuu nesteen virtauksen yllättävän katkeamisen yhteydessä (esim. venttiilin sulkeminen).

RU**ВНИМАНИЕ**

Советуем установить сверху катушки клапан избыточного давления [X] для предохранения нормальной работы катушки, труб, на ней установленных и возможных механизмов, установленных после катушки в присутствии скачков давления в оборудовании, например: гидроудары, повышение температуры и т.д. (рис. 46).

Не стоит забывать, что давление в гидросистеме может увеличить в работе увеличение температуры; или гидроударами, то есть быстрое и моментальное увеличение давления, возникающее когда движение жидкости в одной трубе резко останавливается (например, закрытие клапана).

I**ATTENZIONE !!!**

Le singole parti che costituiscono l'attrezzatura sono facilmente separabili in modo da facilitare lo smaltimento separato dei vari materiali al momento della sua decommissione. Tale smaltimento deve essere eseguito seguendo le normative vigenti nello Stato di appartenenza.

ATTENZIONE !!!

Tutto l'imballaggio dell'attrezzatura, cartone, sacchetti di plastica, schiuma espansa deve essere smaltito seguendo le normative vigenti nello Stato di appartenenza.

GB**ATTENTION**

The single parts making up the equipment are easily separated in order to facilitate differentiated disposal of the various materials at the time of its decommissioning. This disposal must be carried out in accordance with current regulations in the country of use.

ATTENTION

All the packing of the equipment, cardboard, plastic bags, expanded foam must be disposed of in accordance with current regulations in the country of use.

F**ATTENTION !!!**

Chaque partie qui constitue l'équipement est facilement séparable des autres de façon à faciliter l'élimination séparée des différents matériaux au moment de la démolition. Cette élimination doit être effectuée selon les normes en vigueur dans le pays d'appartenance.

ATTENTION !!!

Tout l'emballage de l'équipement, carton, sachets plastique, mousse expansée, doit être éliminé selon les normes en vigueur dans le pays d'appartenance.

NL**ATTENTIE!!!**

De afzonderlijke onderdelen waar de apparatuur uit bestaat kunnen makkelijk gescheiden worden zodat een makkelijke gescheiden afvalverwerking van de verschillende materialen op het moment dat de apparatuur afgedankt wordt mogelijk is. Het weggooien moet volgens de landelijke voorschriften die in het land waar de apparatuur opgesteld is gelden gebeuren.

ATTENTIE!!!

Al het verpakkingsmateriaal van de apparatuur, karton, plastic zakjes, polystyreen moet volgens de landelijke voorschriften die in het land waar de apparatuur opgesteld is gelden weggegooid worden.

DK**ADVARSEL!**

Det er nemt at adskille udstyrets enkelte dele og herved forenkles sorteringen af de forskellige materialer i forbindelse med bortskaffelse. Bortskaffelsen skal ske med overholdelse af kravene i den gældende nationale lovgivning.

ADVARSEL!

Udstyrets emballage (karton, plastposer, ekspanderet polystyren) skal bortskaffes med overholdelse af kravene i den gældende nationale lovgivning.

N**ADVARSEL!**

Udstyrets enkelte deler er lette å skille fra hverandre, slik at kildesorteringen av materialet er enklere. Kildesorteringen må utføres i henhold til landets gjeldende lovgivning.

ADVARSEL!

Udstyrets emballasje, papp, plastposer, skumplast må kastes i henhold til landets gjeldende lovgivning.

D**ACHTUNG!!!**

Die einzelnen Teile, aus denen das Gerät besteht, lassen sich einfach auseinander nehmen, so dass die getrennte Entsorgung der verschiedenen Materialien bei Verschrottung des Gerätes problemlos möglich ist. Die Entsorgung muß gemäß der im Benutzerland geltenden Gesetzgebung erfolgen.

ACHTUNG!!!

Die gesamte Verpackung der Geräte, bestehend aus Karton, Plastiktüten und Styropor, muß gemäß der im Benutzerland geltenden Gesetzgebung entsorgt werden.

E**ATENCIÓN:**

Cada una de las partes de las que se compone el equipo puede ser fácilmente separada de las otras para así facilitar la eliminación por separado de los diferentes materiales en el momento en que se deje de utilizarlos. Dicha eliminación se efectuará en conformidad con las normas vigentes en cada país.

ATENCIÓN:

Todo el embalaje del equipo, es decir, cartones, bolsas de plástico, espuma de poliestirol, tiene que eliminarse en conformidad con las normas vigentes en cada país.

P**ATENÇÃO!!!**

Todos os componentes que constituem o equipamento são facilmente removíveis a fim de facilitar a eliminação separada dos vários materiais quando não são mais usados. A sua eliminação deve ser efetuada seguindo as normas em vigor no país em questão.

ATENÇÃO!!!

A embalagem completa do equipamento: papelão, sacos de plástico, espuma de poliuretano deve ser eliminada seguindo as normas em vigor no país em questão.

S**VARNING!**

De enskilda delarna som utrustningen består av är lätt separerbara för att underlätta bortskaffningen när de ska skrotas. Denna bortskaffning ska ske enligt gällande lagstiftning i användarlandet.

VARNING!

Hela utrustningens emballage; kartong, plastpåsar, skumplast ska bortskaffas enligt gällande lagstiftning i användarlandet.

FI**HUOMAA!**

Laitteiston muodostavat yksittäiset osat voidaan erottaa helposti toisistaan, jolloin eri materiaalit voidaan kierrättää erikseen laitteiston romutuksen yhteydessä. Suorita laitteiston hävitys sen käyttömaassa voimassa olevien säännösten mukaisesti.

HUOMAA!

Hävitä laitteiston pakkausmateriaalit, kuten pahvi, muovipussit, vaahtomuovi jne. laitteiston käyttömaassa voimassa olevien säännösten mukaisesti.

RU**ВНИМАНИЕ !**

Отдельные детали, которые входят в состав оборудования, легко делимы таким образом чтобы упростить переработку различных материалов в момент окончания использования. Данная переработка должна быть совершена согласно действующим нормативам в Стране, где происходит переработка.

ВНИМАНИЕ !

Вся упаковка оборудования, картон, пластиковые пакеты, полистирол должны быть переработаны в соответствии с действующими норматами Страны использования.

I DICHIARAZIONE CE DI CONFORMITÀ ai sensi dell'allegato II parte A della direttiva 2006/42/CE

GB EC DECLARATION OF CONFORMITY in accordance with annex II part A of Directive 2006/42/CE

F DÉCLARATION CE DE CONFORMITÉ aux termes de l'annexe II partie A de la directive 2006/42/CE

D CE-KONFORMITÄTSEKTLÄRUNG nach Vorgabe von Anhang II Teil A der Maschinenrichtlinie 2006/42/EG

E DECLARACIÓN CE DE CONFORMIDAD con arreglo al anexo II parte A de la directiva 2006/42/CE

P DECLARAÇÃO CE DE CONFORMIDADE nos termos do anexo II parte A da diretriz 2006/42/CE

ECODORA s.r.l.

Via Marangoni, 33
36022 - S. ZENO DI CASSOLA (VI) - ITALY

I DICHIARA CHE i modelli di macchina sotto indicati, avvolgitubo, sono conformi in tutte le loro parti alle seguenti DIRETTIVE EUROPEE APPLICABILI: 94/9/CE

GB DECLARES THAT the equipment models indicated below, hose reels, are in compliance in all their parts with the following APPLICABLE EUROPEAN DIRECTIVES: 94/9/EC

F DECLARE QUE les modèles de machine indiqués ci-dessous, enrouleur de tuyau, sont conformes dans toutes leurs parties aux DIRECTIVES EUROPENNES APPLICABLES suivantes: 94/9/CE

D ERKLÄRT, DASS die unten angegebenen Maschinenmodelle (Schlauchaufroller) den Vorgaben folgender MASSGEBLICHER EUROPÄISCHER RICHTLINIEN entsprechen: 94/9/EG

E DECLARA QUE los modelos de máquina indicados abajo, enrollatubo, están conformes en todas las partes con las siguientes DIRECTIVAS EUROPEAS APLICABLES: 94/9/CE

P DECLARA QUE os modelos das máquinas abaixo indicados, enroladores de tubo, estão em norma com todas as suas peças às seguintes DIRETIVAS EUROPEIAS APLICÁVEIS: 94/9/CE

I Modo di protezione

F Mode de protection

E Modo de protección

GB Protection method

D Schutzart

P Modo de proteção



IIB 2GD c T4 T135 °C X

I E SONO CONFORMI ALLE SEGUENTI NORME ARMONIZZATE: UNI EN ISO 12100 - 1 Aprile 2005, UNI EN ISO 12100 - 2 Aprile 2005, UNI EN 1127 - 1 Febbraio 2001, UNI EN 13463 - 1 Marzo 2003. Viene rilasciato il presente certificato.

GB AND ARE IN COMPLIANCE WITH THE FOLLOWING HARMONIZED STANDARDS: UNI EN ISO 12100 - 1 April 2005, UNI EN ISO 12100 - 2 April 2005, UNI EN 1127 - 1 February 2001, UNI EN 13463 - 1 March 2003. This certificate is awarded.

F ET SONT CONFORMES AUX NORMES HARMONISEES SUIVANTES UNI EN ISO 12100 - 1 avril 2005, UNI EN ISO 12100 - 2 avril 2005, UNI EN 1127 - 1er février 2001, UNI EN 13463 - 1er mars 2003. Cette attestation est délivrée.

D UND SIND KONFORM MIT FOLGENDEN HARMONISIERTEN NORMEN: UNI EN ISO 12100 - 1 April 2005, UNI EN ISO 12100 - 2 April 2005, UNI EN 1127 - 1 Februar 2001, UNI EN 13463 - 1 März 2003. Dieses Zertifikat wird verliehen.

E Y ESTÁN CONFORMES A LAS SIGUIENTES NORMAS ARMONIZADAS: UNI EN ISO 12100 - 1 Abril 2005, UNI EN ISO 12100 - 2 Abril 2005, UNI EN 1127 - 1 Febrero 2001, UNI EN 13463 - 1 Marzo 2003. Se emite este certificado.

P E CUMPREM COM AS SEGUINTES NORMAS HARMONIZADAS: UNI EN ISO 12100 - 1 Abril 2005, UNI EN ISO 12100 - 2 Abril 2005, UNI EN 1127 - 1 Fevereiro 2001, UNI EN 13463 - 1 Março 2003. Este certificado é emitido.

Mod. 268 - 270 - 272 - 298 - 300 - 301 - 302 - 303 - 348 - 350 - 351 - 352
353 - 428 - 430 - 431 - 432 - 433 - 434 - 435 - 436 - 437 - 440 - 530 - 531
532 - 533 - 534 - 535 - 536 - 537 - 540 - 541 - 542 - 543 - 544 - 545 - 560
561 - 562 - 563 - 564 - 565

I Tutti questi modelli sono da intendersi per avvolgitubo SENZA TUBO oppure con tubo ANTISTATICO.

D Alle Modelle sind Schlauchaufroller OHNE SCHLAUCH oder mit ANTISTATISCEM Schlauch.

GB All these models are to be intended for hose reels WITHOUT HOSE or with ANTISTATIC hose.

E Todos estos modelos se entienden para enrollatubo SIN TUBO o con tubo ANTIESTÁTICO.

F Tous ces modèles doivent s'entendre comme enrouleur de tuyau SANS TUYAU ou bien avec tuyau ANTISTATIQUE.

P Todos estes modelos se intendem por enroladores de tubo SEM TUBO ou com tubo ANTIESTÁTICO.

I N° di serie: vedi marcatura prodotto.
Anno costruzione: vedi marcatura prodotto.

F N° de série : voir marquage du produit.
Année de construction : voir marquage du produit.

E N° de série: véase marcación producto.
Año fabricación: véase marcación producto.

GB Serial number: see product marking.
Year of construction: see product marking.

D Seriennummer: siehe Typenschild
Produkt Baujahr: siehe Typenschild
Produkt.

P N° de série: vide marca produto.
Ano construção: vide marca produto.

I Responsabile della costituzione Fascicolo Tecnico: Paolo Rodighiero

GB Person in charge of technical booklet: Paolo Rodighiero

F Responsable de la constitution du fascicule technique: Paolo Rodighiero

D Verantwortlicher für die Erstellung der technischen Dokumentation: Paolo Rodighiero

E Responsable de la redacción del Manual Técnico: Paolo Rodighiero

P Responsável pela composição do Fascículo Técnico: Paolo Rodighiero

Data / Date
Datum / Fecha

01/2015

Il legale Rappresentante / The legal representative / Le représentant légal
Der gesetzliche Vertreter / El representante legal / O representante legal

Giovanni Menon

- NL** EG-VERKLARING VAN OVEREENSTEMMING volgens bijlage II deel A van de Richtlijn 2006/42/EG
- DK** EF-OVERENSSTEMMELSESERKLÆRING jf. bilag II, del A i direktivet 2006/42/EF
- N** EF-SAMSVARSERKLÆRING i henhold til vedlegg II, del A i direktivet 2006/42/EF
- S** EG FÖRSÄKRAN OM ÖVERENSSTÄMMESE enligt bilaga II del A i direktiv 2006/42/EG
- FI** EU-YHDENMUKAISUUSTODISTUS EU-direktiivin 2006/42 liitteen II osan A mukaisesti
- RU** ДЕКЛАРАЦИЯ ЕС О СООТВЕТСТВИИ в соответствии с приложением II часть А директивы 2006/42/CE

ECODORA s.r.l.

Via Marangoni, 33
36022 - S. ZENO DI CASSOLA (VI) - ITALY

- NL** VERKLAART DAT de hieronder vermelde machinemodellen, slanghaspels, volledig in overeenstemming zijn met de volgende TOEPASSELIJKE EUROPESE RICHTLIJNEN: 94/9/EG
- DK** ERKLÆRER, AT nedenstående maskinmodeller - slangetromler - opfylder kravene i følgende EU-DIREKTIVER: 94/9/EF
- N** ERKLÆRER AT maskinmodellene beskrevet nedenfor (slangeoppuller) er i overensstemmelse med følgende EU-DIREKTIVER: 94/9/EF
- S** FÖRKLARAR ATT alla nedanstående indikerade maskinmodeller, slangupprullare, i alla dess delar överensstämmer med TILLÄMPADE EUROPADIREKTIV: 94/9/EG
- FI** VAKUUTTAA, ETTÄ alla mainitut letkukelan mallit ovat kaikilta osiltaan seuraavien SOVELLETTAVIEN DIREKTIIVIEN mukaisia: 94/9/CE
- RU** ЗАЯВЛЯЕТ О ТОМ, ЧТО все компоненты описанных в данном руководстве моделей раздаточных катушек для шланга соответствуют ДИРЕКТИВАМ ЕВРОПЕЙСКОГО СОЮЗА: 94/9/CE

- NL** Beschermingswijze **N** Beskyttelsesform **FI** Suojaustyyppi
- DK** Beskyttelsesmåde **S** Skyddsätt **RU** Способ защиты



IIB 2GD c T4 T135 °C X

- NL** EN IN OVEREENSTEMMING ZIJN MET DE VOLGENDE GEHARMONISEERDE NORMEN: UNI EN 12100 - 1 april 2005, UNI EN 12100 - 2 april 2005, UNI EN 1127 - 1 februari 2001, UNI EN 13463 - 1 maart 2003 met het oog waarop deze verklaring afgegeven wordt.
- DK** OG OPFYLDER KRAVENE I FØLGENDE HARMONISEREDE STANDARDER: UNI EN ISO 12100 (1. april 2005), UNI EN ISO 12100 (2. april 2005), UNI EN 1127 (1. februar 2001), UNI EN 13463 (1. marts 2003). Dette certifikat tildeles.
- N** OG ER I SAMSVAR MED FØLGENDE HARMONISERTE STANDARDER: UNI EN ISO 12100 - 1. april 2005, UNI EN ISO 12100 - 2. april 2005, UNI EN 1127 - 1. februar 2001, UNI EN 13463 - 1. mars 2003. Dette sertifikatet er tildelt.
- S** OCH DE ÖVERENSSTÄMMER MED FÖLJANDE HARMONISERADE STANDARDER: UNI EN ISO 12100 - 1 April 2005, UNI EN ISO 12100 - 2 April 2005, UNI EN 1127 - 1 Februari 2001, UNI EN 13463 - 1 Mars 2003. Dette sertifikatet er tildelt.
- FI** JA SEURAAVIEN YHDENMUKAISTETTUIJEN STANDARDIEN MUKAISIA: UNI EN ISO 12100 - 1 Huhtikuuta 2005, UNI EN ISO 12100 - 2 Huhtikuuta 2005, UNI EN 1127 - 1 Helmikuuta 2001, UNI EN 13463 - 1 Maaliskuuta 2003. Tämä todistus on myönnetty.
- RU** И СООТВЕТСТВУЮТ СЛЕДУЮЩИМ УНИФИЦИРОВАННЫМ СТАНДАРТАМ: UNI EN ISO 12100 - 1 апрель 2005, UNI EN ISO 12100 - 2 апрель 2005, UNI EN 1127 - 1 февраль 2001, UNI EN 13463 - 1 март 2003. Соответствующий сертификат выдается производителем.

Mod. 268 - 270 - 272 - 298 - 300 - 301 - 302 - 303 - 348 - 350 - 351 - 352
353 - 428 - 430 - 431 - 432 - 433 - 434 - 435 - 436 - 437 - 440 - 530 - 531
532 - 533 - 534 - 535 - 536 - 537 - 540 - 541 - 542 - 543 - 544 - 545 - 560
561 - 562 - 563 - 564 - 565

- NL** Al deze modellen zijn bedoeld voor slanghaspels ZONDER SLANG of met ANTISTATISCHE slang.
- DK** Alle disse modeller skal forstås som slangetromle UDEN SLANGE eller med ANTISTATISK slange.
- N** Alle disse modellene er slangeoppuller UTEN SLANGE eller med ANTISTATISK slange.
- NL** Serienummer: zie productmarkering
Bouwjaar: zie productmarkering
- N** Serienummer: se produktets merke.
Byggeår: se produktets merke.
- FI** Sarjanro: ks. tuotemerkintä.
Valmistusvuosi: ks. tuotemerkintä.
- DK** Serienummer: se produktmærkning.
Konstruktionsår: se produktmærkning.
- S** Serienummer: se märkningen av produkten
Tillverkningsår: se märkningen av produkten
- RU** № серии: смотри маркировку изделия
Год изготовления: смотри маркировку изделия

NL Verantwoordelijk voor de samenstelling van het Technisch Dossier: Paolo Rodighiero
DK Person, der har bemyndigelse til at udarbejde det tekniske dossier: Paolo Rodighiero
N Ansvarlig for utarbeidingen av den tekniske dokumentasjonen: Paolo Rodighiero

S Ansvarig för sammanställandet av den tekniska bilagan: Paolo Rodighiero
FI Teknisen asiakirjan laadinnasta vastaa: Paolo Rodighiero
RU Ответственный за создание Технического Материала: Паоло Родигьеро

Datum / Dato /
Pvm / Дата

01/2015

De wettelijke vertegenwoordiger / Adm. direktør / Juridisk representant
Legal företrädare / Laillinen edustaja / Официальный Представитель

Giovanni Menon

I DICHIARAZIONE CE DI CONFORMITÀ ai sensi dell'allegato II parte A della direttiva 2006/42/CE

GB EC DECLARATION OF CONFORMITY in accordance with annex II part A of Directive 2006/42/EC

F DÉCLARATION CE DE CONFORMITÉ aux termes de l'annexe II partie A de la directive 2006/42/CE

D CE-KONFORMITÄTSERLÄRUNG nach Vorgabe von Anhang II Teil A der Maschinenrichtlinie 2006/42/EG

E DECLARACIÓN CE DE CONFORMIDAD con arreglo al anexo II parte A de la directiva 2006/42/CE

P DECLARAÇÃO CE DE CONFORMIDADE nos termos do anexo II parte A da diretriz 2006/42/CE

ECODORA s.r.l.

Via Marangoni, 33

36022 - S. ZENO DI CASSOLA (VI) - ITALY

I DICHIARA CHE i modelli di macchina sotto indicati, avvoltigutubo, sono conformi in tutte le loro parti alle seguenti DIRETTIVE EUROPEE APPLICABILI: 94/9/CE

GB DECLARES THAT the equipment models indicated below, hose reels, are in compliance in all their parts with the following APPLICABLE EUROPEAN DIRECTIVES: 94/9/EC

F DECLARE QUE les modèles de machine indiqués ci-dessous, enrouleur de tuyau, sont conformes dans toutes leurs parties aux DIRECTIVES EUROPEENNES APPLICABLES suivantes: 94/9/CE

D ERKLÄRT, DASS die unten angegebenen Maschinenmodelle (Schlauchaufroller) den Vorgaben folgender MASSGEBLICHER EUROPÄISCHER RICHTLINIEN entsprechen: 94/9/EG

E DECLARA QUE los modelos de máquina indicados abajo, enrollatubo, están conformes en todas las partes con las siguientes DIRECTIVAS EUROPEAS APLICABLES: 94/9/CE

P DECLARA QUE os modelos das máquinas abaixo indicados, enroladores de tubo, estão em norma com todas as suas peças às seguintes DIRETIVAS EUROPEIAS APLICÁVEIS: 94/9/CE

I Modo di protezione

F Mode de protection

E Modo de protección

GB Protection method

D Schutzart

P Modo de proteção



II 3 GD c X

I E SONO CONFORMI ALLE SEGUENTI NORME ARMONIZZATE: UNI EN ISO 12100 - 1 Aprile 2005, UNI EN ISO 12100 - 2 Aprile 2005, UNI EN 1127 - 1 Febbraio 2001, UNI EN 13463 - 1 Marzo 2003. Viene rilasciato il presente certificato.

GB AND ARE IN COMPLIANCE WITH THE FOLLOWING HARMONIZED STANDARDS: UNI EN ISO 12100 - 1 April 2005, UNI EN ISO 12100 - 2 April 2005, UNI EN 1127 - 1 February 2001, UNI EN 13463 - 1 March 2003. This certificate is awarded.

F ET SONT CONFORMES AUX NORMES HARMONISEES SUIVANTES UNI EN ISO 12100 - 1 avril 2005, UNI EN ISO 12100 - 2 avril 2005, UNI EN 1127 - 1er février 2001, UNI EN 13463 - 1er mars 2003. Cette attestation est délivrée.

D UND SIND KONFORM MIT FOLGENDEN HARMONISIERTEN NORMEN: UNI EN ISO 12100 - 1 April 2005, UNI EN ISO 12100 - 2 April 2005, UNI EN 1127 - 1 Februar 2001, UNI EN 13463 - 1 März 2003. Dieses Zertifikat wird verliehen.

E Y ESTÁN CONFORMES A LAS SIGUIENTES NORMAS ARMONIZADAS: UNI EN ISO 12100 - 1 Abril 2005, UNI EN ISO 12100 - 2 Abril 2005, UNI EN 1127 - 1 Febrero 2001, UNI EN 13463 - 1 Marzo 2003. Se emite este certificado.

P E CUMPREM COM AS SEGUINTE NORMAS HARMONIZADAS: UNI EN ISO 12100 - 1 Abril 2005, UNI EN ISO 12100 - 2 Abril 2005, UNI EN 1127 - 1 Fevereiro 2001, UNI EN 13463 - 1 Março 2003. Este certificado é emitido.

Mod. 4430, 4431, 4432, 4433, 4434, 4440

* Mod. 330-20 bar, 350-20bar, 380-20bar, 390-20bar, 420-20bar, 430-20bar, 520-20bar, 530-20bar, 540-20bar, 550-20bar, 560-20bar, 332-20 bar, 352-20bar, 382-20bar, 392-20bar, 422-20bar, 432-20bar, 522-20bar, 532-20bar, 542-20bar, 552-20bar, 562-20bar

I *Tutti questi modelli sono da intendersi CON TUBO.

D *Alle Modelle sind Schlauchaufroller MIT SCHLAUCH.

GB *All these models are to be intended WITH HOSE.

E *Todos estos modelos se entienden CON TUBO.

F *Tous ces modèles doivent s'entendre AVEC TUYAU.

P *Todos este modelos se intendem COM TUBO.

I N° di serie: vedi marcatura prodotto.
Anno costruzione: vedi marcatura prodotto.

F N° de série : voir marquage du produit.
Année de construction : voir marquage du produit.

E N° de serie: véase marcación producto.
Año fabricación: véase marcación producto.

GB Serial number: see product marking.
Year of construction: see product marking.

D Seriennummer: siehe Typenschild
Produkt Baujahr: siehe Typenschild
Produkt.

P N° de série: vide marca produto.
Ano construção: vide marca produto.

I Responsabile della costituzione Fascicolo Tecnico: Paolo Rodighiero

GB Person in charge of technical booklet: Paolo Rodighiero

F Responsable de la constitution du fascicule technique: Paolo Rodighiero

D Verantwortlicher für die Erstellung der technischen Dokumentation: Paolo Rodighiero

E Responsable de la redacción del Manual Técnico: Paolo Rodighiero

P Responsável pela composição do Fascículo Técnico: Paolo Rodighiero

Data / Date

01/2015

Datum / Fecha

Il legale Rappresentante / The legal representative / Le représentant légal

Der gesetzliche Vertreter / El representante legal / O representante legal

Giovanni Menon

- (NL)** EG-VERKLARING VAN OVEREENSTEMMING volgens bijlage II deel A van de Richtlijn 2006/42/EG
- (N)** EF-SAMSVARSKLÆRING i henhold til vedlegg II, del A i direktivet 2006/42/EF
- (FI)** EU-YHDENMUKAISUUSTODISTUS EU-direktiivin 2006/42 liitteen II osan A mukaisesti

- (DK)** EF-OVERENSSTEMMESESKLÆRING jf. bilag II, del A i direktivet 2006/42/EF
- (S)** EG FÖRSÄKRAN OM ÖVERENSSTÄMMELSE enligt bilaga II del A i direktiv 2006/42/EG
- (RU)** ДЕКЛАРАЦИЯ ЕС О СООТВЕТСТВИИ в соответствии с приложением II часть А директивы 2006/42/CE

ECODORA s.r.l.

Via Marangoni, 33
36022 - S. ZENO DI CASSOLA (VI) - ITALY

- (NL)** VERKLAART DAT de hieronder vermelde machinemodellen, slanghaspels, volledig in overeenstemming zijn met de volgende TOEPASSELIJKE EUROPESE RICHTLIJNEN: 94/9/EG
- (DK)** ERKLÆRER, AT nedenstående maskinmodeller - slangetromler - opfylder kravene i følgende EU-DIREKTIVER: 94/9/EF
- (N)** ERKLÆRER AT maskinmodellene beskrevet nedenfor (slangeoppruller) er i overensstemmelse med følgende EU-DIREKTIVER: 94/9/EF
- (S)** FÖRKLARAR ATT alla nedanstående indikerade maskinmodeller, slangupprullare, i alla dess delar överensstämmer med TILLÄMPADE EUROPADIREKTIV: 94/9/EG
- (FI)** VAKUUTTAA, ETTÄ alla mainitut letkukelan mallit ovat kaikilta osiltaan seuraavien SOVELLETTAVIEN DIREKTIIVIEN mukaisia: 94/9/CE
- (RU)** ЗАЯВЛЯЕТ О ТОМ, ЧТО все компоненты описанных в данном руководстве моделей раздаточных катушек для шланга соответствуют ДИРЕКТИВАМ ЕВРОПЕЙСКОГО СОЮЗА: 94/9/CE

- (NL)** Beschermingswijze **(N)** Beskyttelsesform **(FI)** Suojaustyyppi
- (DK)** Beskyttelsesmåde **(S)** Skyddsätt **(RU)** Способ защиты



II 3 GD c X

- (NL)** EN IN OVEREENSTEMMING ZIJN MET DE VOLGENDE GEHARMONISEERDE NORMEN: UNI EN 12100 - 1 april 2005, UNI EN 12100 - 2 april 2005, UNI EN 1127 - 1 februari 2001, UNI EN 13463 - 1 maart 2003 met het oog waarop deze verklaring afgegeven wordt.
- (DK)** OG OPFYLDER KRAVENE I FØLGENDE HARMONISEREDE STANDARDER: UNI EN ISO 12100 (1. april 2005), UNI EN ISO 12100 (2. april 2005), UNI EN 1127 (1. februar 2001), UNI EN 13463 (1. marts 2003). Dette certifikat tildeles.
- (N)** OG ER I SAMSVAR MED FØLGENDE HARMONISERTE STANDARDER: UNI EN ISO 12100 - 1. april 2005, UNI EN ISO 12100 - 2. april 2005, UNI EN 1127 - 1. februar 2001, UNI EN 13463 - 1. mars 2003. Dette sertifikat er tildelt.
- (S)** OCH DE ÖVERENSSTÄMMER MED FÖLJANDE HARMONISERADE STANDARDER: UNI EN ISO 12100 - 1 April 2005, UNI EN ISO 12100 - 2 April 2005, UNI EN 1127 - 1 Februari 2001, UNI EN 13463 - 1 Mars 2003. Dette sertifikat er tildelt.
- (FI)** JA SEURAAVIEN YHDENMUKAISTETTUIJEN STANDARDIEN MUKAISIA: UNI EN ISO 12100 - 1 Huhtikuuta 2005, UNI EN ISO 12100 - 2 Huhtikuuta 2005, UNI EN 1127 - 1 Helmikuuta 2001, UNI EN 13463 - 1 Maaliskuuta 2003. Tämä todistus on myönnetty.
- (RU)** И СООТВЕТСТВУЮТ СЛЕДУЮЩИМ УНИФИЦИРОВАННЫМ СТАНДАРТАМ: UNI EN ISO 12100 - 1 апрель 2005, UNI EN ISO 12100 - 2 апрель 2005, UNI EN 1127 - 1 февраль 2001, UNI EN 13463 - 1 март 2003. Соответствующий сертификат выдается производителем.

Mod. 4430, 4431, 4432, 4433, 4434, 4440

*** Mod. 330 -20 bar, 350-20bar, 380-20bar, 390-20bar, 420-20bar, 430-20bar, 520-20bar, 530-20bar, 540-20bar, 550-20bar, 560-20bar, 332 -20 bar, 352-20bar, 382-20bar, 392-20bar, 422-20bar, 432-20bar, 522-20bar, 532-20bar, 542-20bar, 552-20bar, 562-20bar**

- (NL)** *Al deze modellen zijn bedoeld MET SLANG. **(S)** *Alla dessa modeller är avsedda MED SLANG.
- (DK)** * Alle disse modeller skal forstås som MED SLANGE. **(FI)** *Kaikki nämä mallit viittaavat varustukseen LETKULLA.
- (N)** *Alle modellene er MED SLANGE. **(RU)** *Все описанные модели являются моделями раздаточной катушки СО ШЛАНГОМ.

- (NL)** Serienummer: zie productmarkering
Bouwjaar: zie productmarkering
- (N)** Serienummer: se produktets merke.
Byggeår: se produktets merke.
- (FI)** Sarjanro: ks. tuotemerkintä.
Valmistusvuosi: ks. tuotemerkintä.

- (DK)** Serienummer: se produktmærkning.
Konstruktionsår: se produktmærkning.
- (S)** Serienummer: se märkningen av produkten
Tillverkningsår: se märkningen av produkten
- (RU)** N° серии: смотри маркировку изделия
Год изготовления: смотри маркировку изделия

NL Verantwoordelijk voor de samenstelling van het Technisch Dossier: Paolo Rodighiero
DK Person, der har bemyndigelse til at udarbejde det tekniske dossier: Paolo Rodighiero
N Ansvarlig for utarbejdingen av den tekniske dokumentasjonen: Paolo Rodighiero

S Ansvarig för sammanställandet av den tekniska bilagan: Paolo Rodighiero
FI Teknisen asiakirjan laadinnasta vastaa: Paolo Rodighiero
RU Ответственный за создание Технического Материала: Паоло Родигьеро

Datum / Dato /
Pvm / Дата

01/2015

De wettelijke vertegenwoordiger / Adm. direktør / Juridisk representant
Legal företrädare / Laillinen edustaja / Официальный Представитель

Giovanni Menon

Notes

A series of horizontal dotted lines for writing notes.

Notes



La costruttrice declina ogni responsabilità per le possibili inesattezze contenute nel presente opuscolo imputabili ad errori di stampa o di trascrizione, per danni a cose o persone nel caso non vengano osservate tutte le norme antinfortunistiche utili al normale esercizio e regolare funzionamento, nonché per montaggi, installazioni ed uso non eseguiti in conformità alle sue indicazioni ed istruzioni; si riserva inoltre di apportare senza preavviso ed in totale libertà operativa ogni e qualsiasi variante e miglioria d'ordine funzionale-tecnico ed estetica. Verificate nel nostro sito la presenza di documentazione aggiornata.

The manufacturer declines all responsibility for possible inaccuracies contained in this booklet due to printing or transcription errors, for damage to property or persons, in case all the safety regulations useful to normal and regular operation are not complied with, as well as, for any assembly, installation and use which is not carried out in conformity with the directions and instructions provided. Moreover, the manufacturer reserves the right to make any technical-functional and design change or improvement, without any previous notice and with the utmost operational freedom. Check out our website for updated documentation.

ECODORA S.r.l. Via Marangoni, 33
36022 - S. ZENO DI CASSOLA (VI) - ITALY
TEL. +39 0424 570891 - FAX +39 0424 571354

E-mail: info@ecodora.com
Internet: www.ecodora.com

PRODOTTO ECODORA
PRODUCT BY ECODORA
PRODUIT PAR ECODORA
PRODUKT VON ECODORA
PRODUCTO POR ECODORA

