

## INDICE

- AVVERTENZE GENERALI
- ISTRUZIONI DI SICUREZZA
  - AVVERTENZE DI SICUREZZA
  - NORME DI PRONTO SOCCORSO
  - NORME GENERALI DI SICUREZZA
- IMBALLO DEL SISTEMA DI DISTRIBUZIONE
- CONTENUTO DELL'IMBALLO ISPEZIONE PRELIMINARE
  - COMPOSIZIONE ST200
  - IDENTIFICAZIONE MACCHINA E COSTRUTTORE
  - POSIZIONE DELLE TARGHETTE
  - CARATTERISTICHE TECNICHE
  - DESTINAZIONE D'USO
  - INSTALLAZIONE
  - FUNZIONAMENTO E USO
  - MANUTENZIONE
  - DIAGNOSTICA
  - DEMOLIZIONE E SMALTIMENTO

## DICHIARAZIONE CE DI CONFORMITA'

La sottoscritta:  
PIUSI S.p.A.  
Via Paolinotti cm. z.l.Rangavino  
46029 Suzzara - Mantova - Italia

DICHIARA sotto la propria responsabilità, che l'apparecchiatura descritta in appresso:

Descrizione: Distributore per carburante diesel

Modello: ST200  
Maticola: riferirsi al Lot Number riportato sulla targha CE apposta sul prodotto  
Anno di costruzione: riferirsi all'anno di produzione riportato sulla targha CE apposta sul prodotto.

è conforme alle disposizioni legislative che traspongono le direttive:

- Direttiva Macchine 2006/42/CE
- Direttiva Compatibilità Elettromagnetica 2004/108/CE
- Direttiva Bassa Tensione 2006/95/CE

La documentazione è a disposizione dell'autorità competente su motivata richiesta presso Piusi S.p.A. o richiedendola all'indirizzo e-mail: doc\_tec@piusi.com

La persona autorizzata a costituire il fascicolo tecnico e a redigere la dichiarazione è Otto Varini in qualità di legale rappresentante.

Otto Varini

Suzzara, 01/01/2010

Otto Varini

## 2.2 NORME DI PRONTO SOCCORSO

**Contatto con il prodotto**  
Per problematiche derivanti dal prodotto trattato con OCCHI, PELLE, INALAZIONE e INGESTIONE fare riferimento alla SCHEDA DI SICUREZZA del liquido trattato.

**NOTA**  
Per informazioni specifiche, fare riferimento alle schede di sicurezza.

**NON FUMARE**  
Operando sul sistema di distribuzione, in particolare durante l'operazione di erogazione, non fumare e non usare fiamme libere

## 2.3 NORME GENERALI DI SICUREZZA

**Caratteristiche essenziali dell'equipaggiamento di protezione**  
Indossare un equipaggiamento di protezione che sia idoneo alle operazioni da effettuare; resistente ai prodotti impiegati per la pulizia.

**Dispositivi di protezione individuale da indossare**  
Durante le fasi di movimentazione ed installazione, indossare i seguenti dispositivi di protezione individuale:

scarpe antinfortunistiche;

indumenti attillati al corpo;

guanti di protezione;

occhiali di sicurezza;

manuale di istruzioni

## PERICOLO

Non toccare mai le parti elettriche con le mani bagnate

Non accendere il sistema di distribuzione nel caso il cavo di allacciamento alla rete o parti importanti dell'apparecchio, per es. il tubo di aspirazione/mandata, la pistola, oppure i dispositivi di sicurezza siano danneggiati. Sostituire immediatamente il tubo danneggiato.

## 1. AVVERTENZE GENERALI

**Avvertenze importanti**  
Per salvaguardare l'incolumità degli operatori, per evitare possibili danneggiamenti al sistema di distribuzione e prima di compiere qualsiasi operazione sul sistema di distribuzione, è indispensabile aver preso conoscenza di tutto il manuale istruzioni.

Sul manuale verranno utilizzati i seguenti simboli per evidenziare indicazioni ed avvertenze particolarmente importanti:

**ATTENZIONE**  
Questo simbolo indica norme antinfortunistiche per gli operatori e/o eventuali persone esposte.

**AVVERTENZA**  
Questo simbolo indica che esiste la possibilità di arrecare danno alle apparecchiature e/o ai loro componenti.

**NOTA**  
Questo simbolo segnala informazioni utili.

**Conservazione del manuale**  
Il presente manuale deve essere integro e leggibile in ogni sua parte, l'utente finale ed i tecnici specializzati autorizzati all'installazione e alla manutenzione, devono avere la possibilità di consultarlo in ogni momento.

**Diritti di riproduzione**  
Tutti i diritti di riproduzione di questo manuale sono riservati alla Piusi S.p.A.  
Il testo non può essere usato in altri stampati senza autorizzazione scritta della Piusi S.p.A.

© Piusi S.p.A.  
IL PRESENTE MANUALE È PROPRIETÀ DELLA PIUSI S.p.A.  
OGNI RIPRODUZIONE ANCHE PARZIALE È VIETATA.

## 3. IMBALLO DEL SISTEMA DI DISTRIBUZIONE

Il sistema di distribuzione è fornito con imballo idoneo alla spedizione.  
Sull'imballo, viene applicata una etichetta riportante le seguenti informazioni sul prodotto:

- nome  
- codice  
- peso



## 4. CONTENUTO DELL'IMBALLO/ISPEZIONE PRELIMINARE

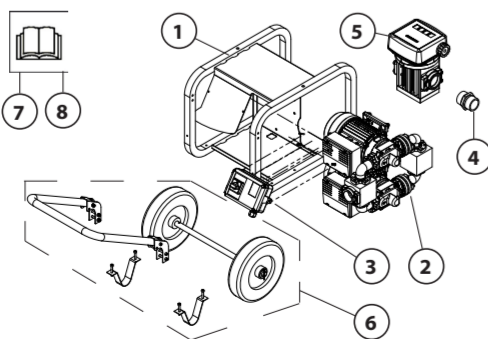
Per aprire l'imballo, utilizzare delle forbici o un taglierino. Verificare che al suo interno siano presenti i seguenti componenti forniti in dotazione:

**NOTA**  
Nel caso in cui uno o più componenti di seguito descritti non siano presenti all'interno della confezione, contattare il servizio di assistenza tecnica Piusi S.p.A.

**ATTENZIONE**  
Verificare che i dati di targha corrispondano a quelli desiderati. Per qualsiasi anomalia, contattare immediatamente il fornitore, segnalando la natura dei difetti e, in caso di dubbio sulla sicurezza dell'apparecchiatura, non utilizzarla.

## 4.1 COMPOSIZIONE ST200

- |                        |                              |
|------------------------|------------------------------|
| 1 TELAI0               | 5 CONTALITRI K700 (optional) |
| 2 POMPA E120 (2 PEZZI) | 6 KIT RUOTE (optional)       |
| 3 SCATOLA ELETTRICA    | 7 MANUALE USO E MANUT. ST200 |
| 4 NIPPOLO 1" 1/2       | 8 MANUALE USO E MANUT. POMPA |



## ATTENZIONE

NON VENGONO FORNITI:  
- TUBO DI MANDATA  
- TUBO DI ASPIRAZIONE  
- CAVO DI ALIMENTAZIONE

## 5. IDENTIFICAZIONE MACCHINA E COSTRUTTORE

Il sistema di distribuzione è provvisto di una targha di identificazione applicata direttamente sulla pompa che riporta le seguenti informazioni:  
modello;  
numero di lotto / Anno di costruzione;  
dati tecnici;  
codice del libretto uso e manutenzione.

**ATTENZIONE**  
Verificare sempre prima dell'installazione che il modello di sistema di distribuzione sia corretto e adatto all'alimentazione effettivamente disponibile (Tensione / Frequenza)

## 6. POSIZIONE DELLE TARGHETTE

Sul sistema di distribuzione vi sono applicate alcune decalcomanie e/o targhette per indicare all'operatore le informazioni di maggior rilevanza. Occorre verificare che nel tempo queste non si deteriorino o si staccino.

**NOTA**  
Se dovesse verificarsi questa situazione preghiamo di contattare il nostro ufficio assistenza per farvi spedire le targhe rovinate o mancanti, per rimpiazzarle dove previsto in origine.

Le decalcomanie presenti sono le seguenti:

guanti di protezione;

occhiali di protezione

indumenti attillati al corpo

consultare il manuale uso e manutenzione;

scarpe anti infortunistiche

danger

consultare il manuale uso e manutenzione;

scarpe anti infortunistiche

indumenti attillati al corpo

danger

consultare il manuale uso e manutenzione;

scarpe anti infortunistiche

indumenti attillati al corpo

danger

consultare il manuale uso e manutenzione;

scarpe anti infortunistiche

indumenti attillati al corpo

danger

consultare il manuale uso e manutenzione;

scarpe anti infortunistiche

indumenti attillati al corpo

danger

## 7. CARATTERISTICHE TECNICHE

Dimensioni di massima	
Lunghezza	550 mm
Profondità	390 mm
Altezza	405 mm
Peso	44,2 Kg

Modello	Alimentazione Tensione (V)	Frequenza (Hz)	Corrente in erogazione (A)	Potenza (W)	Portata (l/min)	Max Pressione (bar)	Giri (rpm)
ST200	230	50	10	1500	200	2,8	1450

## 8 DESTINAZIONE D'USO

**Uso previsto**  
Il sistema di distribuzione ST200 è stato progettato e costruito per la distribuzione di gasolio.

Il sistema di distribuzione ST200 deve essere utilizzato nel rispetto delle seguenti condizioni:  
Temperatura max del prodotto da erogare: +35°C/ 95°F  
Temperatura min del prodotto da erogare: -11°C/12,2°F  
Temperatura max del prodotto da erogare ammessa dai materiali: -40°C / +104°F

Livello di pressione acustica continuo equivalente nei posti di lavoro: <75 dB(A)  
Assicurarsi che la pompa lavori nel suo campo di funzionamento nominale.

Gasolio a viscosità da 2 a 5,35 cst (a temperatura di 37,8°C/100°F)  
Punto di infiammabilità minimo (pm): 55°C/131°F

**Il sistema "ST200" non è stato progettato per la distribuzione di benzina, liquidi infiammabili con punto di esplosione <55°C/131°F, o per operare in ambienti con atmosfera potenzialmente esplosiva. Se ne vieta pertanto l'utilizzo nelle sopra citate condizioni.**

Temperatura ambiente: min. -20°C / max +60°C

Umidità relativa: max 90%

Le temperature limite indicate si applicano ai componenti della pompa e devono essere rispettate per evitare possibili danneggiamenti o malfunzionamenti.

In funzione del modello, le massime variazioni accettabili per i parametri elettrici sono +/- 10% del valore nominale.

**L'alimentazione da linee con valori al di fuori dei limiti indicati, può causare danni**

**LIQUIDI NON AMMESSI**  
- Benzina  
- Liquidi infiammabili con pm <55°C  
- Acqua  
- Liquidi alimentari  
- Prodotti chimici corrosivi

**PERICOLI RELATIVI**  
- incendio, esplosione  
- incendio, esplosione  
- ossidazione della pompa  
- contaminazione degli stessi  
- corrosione della pompa,  
- Danni alle persone

- Solventi  
- incendio, esplosione  
- Danni alle guarnizioni  
- sovraccarico del motore

**Liquidi con viscosità > 20 cst**

**È assolutamente vietato l'utilizzo del sistema per scopi diversi da quelli previsti e specificati al punto "Uso previsto"**

Ogni altro utilizzo che non sia quello per cui il sistema è stato progettato e descritto in questo manuale si considera "USO IMPROPRIO", pertanto la Piusi S.p.A. declina ogni responsabilità per eventuali danni causati a cose, persone, animali o al sistema stesso

- Solventi  
- incendio, esplosione  
- Danni alle guarnizioni  
- sovraccarico del motore

**Liquidi con viscosità > 20 cst**

**È assolutamente vietato l'utilizzo del sistema per scopi diversi da quelli previsti e specificati al punto "Uso previsto"**

Ogni altro utilizzo che non sia quello per cui il sistema è stato progettato e descritto in questo manuale si considera "USO IMPROPRIO", pertanto la Piusi S.p.A. declina ogni responsabilità per eventuali danni causati a cose, persone, animali o al sistema stesso

- Solventi  
- incendio, esplosione  
- Danni alle guarnizioni  
- sovraccarico del motore

**Liquidi con viscosità > 20 cst**

**È assolutamente vietato l'utilizzo del sistema per scopi diversi da quelli previsti e specificati al punto "Uso previsto"**

Ogni altro utilizzo che non sia quello per cui il sistema è stato progettato e descritto in questo manuale si considera "USO IMPROPRIO", pertanto la Piusi S.p.A. declina ogni responsabilità per eventuali danni causati a cose, persone, animali o al sistema stesso

- Solventi  
- incendio, esplosione  
- Danni alle guarnizioni  
- sovraccarico del motore

**Liquidi con viscosità > 20 cst**

**È assolutamente vietato l'utilizzo del sistema per scopi diversi da quelli previsti e specificati al punto "Uso previsto"**

Ogni altro utilizzo che non sia quello per cui il sistema è stato progettato e descritto in questo manuale si considera "USO IMPROPRIO", pertanto la Piusi S.p.A. declina ogni responsabilità per eventuali danni causati a cose, persone, animali o al sistema stesso

- Solventi  
- incendio, esplosione  
- Danni alle guarnizioni  
- sovraccarico del motore

**Liquidi con viscosità > 20 cst**

**È assolutamente vietato l'utilizzo del sistema per scopi diversi da quelli previsti e specificati al punto "Uso previsto"**

Ogni altro utilizzo che non sia quello per cui il sistema è stato progettato e descritto in questo manuale si considera "USO IMPROPRIO", pertanto la Piusi S.p.A. declina ogni responsabilità per eventuali danni causati a cose, persone, animali o al sistema stesso

- Solventi  
- incendio, esplosione  
- Danni alle guarnizioni  
- sovraccarico del motore

**Liquidi con viscosità > 20 cst**

**È assolutamente vietato l'utilizzo del sistema per scopi diversi da quelli previsti e specificati al punto "Uso previsto"**

Ogni altro utilizzo che non sia quello per cui il sistema è stato progettato e descritto in questo manuale si considera "USO IMPROPRIO", pertanto la Piusi S.p.A. declina ogni responsabilità per eventuali danni causati a cose, persone, animali o al sistema stesso

- Solventi  
- incendio, esplosione  
- Danni alle guarnizioni  
- sovraccarico del motore

**Liquidi con viscosità > 20 cst**

**È assolutamente vietato l'utilizzo del sistema per scopi diversi da quelli previsti e specificati al punto "Uso previsto"**

Ogni altro utilizzo che non sia quello per cui il sistema è stato progettato e descritto in questo manuale si considera "USO IMPROPRIO", pertanto la Piusi S.p.A. declina ogni responsabilità per eventuali danni causati a cose, persone, animali o al sistema stesso

- Solventi  
- incendio, esplosione  
- Danni alle guarnizioni  
- sovraccarico del motore

**Liquidi con viscosità > 20 cst**

**È assolutamente vietato l'utilizzo del sistema per scopi diversi da quelli previsti e specificati al punto "Uso previsto"**

Ogni altro utilizzo che non sia quello per cui il sistema è stato progettato e descritto in questo manuale si considera "USO IMPROPRIO", pertanto la Piusi S.p.A. declina ogni responsabilità per eventuali danni causati a cose, persone, animali o al sistema stesso

- Solventi  
- incendio, esplosione  
- Danni alle guarnizioni  
- sovraccarico del motore

**Liquidi con viscosità > 20 cst**

**È assolutamente vietato l'utilizzo del sistema per scopi diversi da quelli previsti e specificati al punto "Uso previsto"**

Ogni altro utilizzo che non sia quello per cui il sistema è stato progettato e descritto in questo manuale si considera "USO IMPROPRIO", pertanto la Piusi S.p.A. declina ogni responsabilità per eventuali danni causati a cose, persone, animali o al sistema stesso

- Solventi  
- incendio, esplosione  
- Danni alle guarnizioni  
- sovraccarico del motore

**Liquidi con viscosità > 20 cst**

**È assolutamente vietato l'utilizzo del sistema per scopi diversi da quelli previsti e specificati al punto "Uso previsto"**

Ogni altro utilizzo che non sia quello per cui il sistema è stato progettato e descritto in questo manuale si considera "USO IMPROPRIO", pertanto la Piusi S.p.A. declina ogni responsabilità per eventuali danni causati a cose, persone, animali o al sistema stesso

- Solventi  
- incendio, esplosione  
- Danni alle guarnizioni  
- sovraccarico del motore

**Liquidi con viscosità > 20 cst**

**È assolutamente vietato l'utilizzo del sistema per scopi diversi da quelli previsti e specificati al punto "Uso previsto"**

Ogni altro utilizzo che non sia quello per cui il sistema è stato progettato e descritto in questo manuale si considera "USO IMPROPRIO", pertanto la Piusi S.p.A. declina ogni responsabilità per eventuali danni causati a cose, persone, animali o al sistema stesso

- Solventi  
- incendio, esplosione  
- Danni alle guarnizioni  
- sovraccarico del motore

**Liquidi con viscosità > 20 cst**

**È assolutamente vietato l'utilizzo del sistema per scopi diversi da quelli previsti e specificati al punto "Uso previsto"**

Ogni altro utilizzo che non sia quello per cui il sistema è stato progettato e descritto in questo manuale si considera "USO IMPROPRIO", pertanto la Piusi S.p.A. declina ogni responsabilità per eventuali danni causati a cose, persone, animali o al sistema stesso

- Solventi  
- incendio, esplosione  
- Danni alle guarnizioni  
- sovraccarico del motore

**Liquidi con viscosità > 20 cst**

**È assolutamente vietato l'utilizzo del sistema per scopi diversi da quelli previsti e specificati al punto "Uso previsto"**

Ogni altro utilizzo che non sia quello per cui il sistema è stato progettato e descritto in questo manuale si considera "USO IMPROPRIO", pertanto la Piusi S.p.A. declina ogni responsabilità per eventuali danni causati a cose, persone, animali o al sistema stesso

- Solventi  
- incendio, esplosione  
- Danni alle guarnizioni  
- sovraccarico del motore

**Liquidi con viscosità > 20 cst**

**È assolutamente vietato l'utilizzo del sistema per scopi diversi da quelli previsti e specificati al punto "Uso previsto"**

Ogni altro utilizzo che non sia quello per cui il sistema è stato progettato e descritto in questo manuale si considera "USO IMPROPRIO", pertanto la Piusi S.p.A. declina ogni responsabilità per eventuali danni causati a cose, persone, animali o al sistema stesso

- Solventi  
- incendio, esplosione  
- Danni alle guarnizioni  
- sovraccarico del motore

**Liquidi con viscosità > 20 cst**

**È assolutamente vietato l'utilizzo del sistema per scopi diversi da quelli previsti e specificati al punto "Uso previsto"**

Ogni altro utilizzo che non sia quello per cui il sistema è stato progettato e descritto in questo manuale si considera "USO IMPROPRIO", pertanto la Piusi S.p.A. declina ogni responsabilità per eventuali danni causati a cose, persone, animali o al sistema stesso

- Solventi  
- incendio, esplosione  
- Danni alle guarnizioni  
- sovraccarico del motore

**Liquidi con viscosità > 20 cst**

**È assolutamente vietato l'utilizzo del sistema per scopi diversi da quelli previsti e specificati al punto "Uso previsto"**

Ogni altro utilizzo che non sia quello per cui il sistema è stato progettato e descritto in questo manuale si considera "USO IMPROPRIO", pertanto la Piusi S.p.A. declina ogni responsabilità per eventuali danni causati a cose, persone, animali o al sistema stesso

- Solventi  
- incendio, esplosione  
- Danni alle guarnizioni  
- sovraccarico del motore

**Liquidi con viscosità > 20 cst**

**È assolutamente vietato l'utilizzo del sistema per scopi diversi da quelli previsti e specificati al punto "Uso previsto"**

Ogni altro utilizzo che non sia quello per cui il sistema è stato progettato e descritto in questo manuale si considera "USO IMPROPRIO", pertanto la Piusi S.p.A. declina ogni responsabilità per eventuali danni causati a cose, persone, animali o al sistema stesso

## 10. FUNZIONAMENTO E USO

**Premessa**  
Sono di seguito descritte le operazioni da effettuare per avviare e arrestare il funzionamento del sistema.

**ATTENZIONE**  
Durante il funzionamento il motore può essere caldo, porre attenzione

**AVVERTENZA**  
Non utilizzare la pompa a secco; ciò può comportare seri danni ai suoi componenti. Non avviare o arrestare la pompa inserendo o disinserendo l'alimentazione

**ATTENZIONE**  
E' ammesso il funzionamento della pompa senza erogazione, per un tempo non superiore ai 3 minuti.

**AVVERTENZA**  
Quando il sistema non è in funzione si raccomanda di tenere spenta la pompa.

## 12 DIAGNOSTICA

PROBLEMA	POSSIBILE CAUSA	AZIONE CORRETTIVA
IL MOTORE NON GIRA	Mancanza di alimentazione	Controllare le connessioni elettriche ed i sistemi di sicurezza
	Rotore bloccato	Controllare possibili danni o ostruzioni agli organi rotanti.
	Intervento del motoprotettore termico	Attendere il raffreddamento del motore, verificare la ripartenza,ricercare la causa dell'eccessiva temperatura
IL MOTORE GIRA LENTAMENTE IN FASE DI AVVIAMENTO	Problemi al motore	Contattare il servizio assistenza
	Bassa tensione di alimentazione	Riportare la tensione nei limiti previsti
PORTATA BASSA O NULLA	Basso livello serbatoio di aspirazione	Riempire il serbatoio
	Valvola di fondo bloccata	Pulire e/o sostituire la valvola
	Filtro intasato	Pulire il filtro
	Eccessiva depressione dell'aspirazione	Abbassare la pompa rispetto al livello serbatoio
	Elevate perdite di carico nel circuito di mandata (funzionamento a bypass aperto)	Usare tubazioni più corte.
	Valvola di bypass bloccata	Smontare la valvola, pulirla e/o sostituirla
ELEVATA RUMOROSITA' DELLA POMPA	Ingresso d'aria nella pompa o nel tubo di aspirazione	Controllare la tenuta delle connessioni
	Bassa velocità di rotazione	Controllare la tensione alla pompa, regolare la tensione.
	La tubazione di aspirazione poggia sul fondo del serbatoio	Sollevare la tubazione
PERDITE DAL CORPO POMPA		

