

SB325 / SB325 METER

NEW



EN. The new SB325 automatic nozzle features a innovative technopolymer casing, break-away system, and a stainless steel spout. Designed in compliance with International Standards ISO/ FDIS 2241-4:2009 concerning AdBlue® dispensing nozzles.

The new automatic nozzle design features a reliable, ergonomic, and flexible shell that protects against weathering and UV radiation. The nozzle is also available with a built-in electronic turbine flow meter

Mis-filling Kit Spout

This kit allows you to transform a standard SB325 nozzle into an SB325 mis-filling system by simply fitting a different spout onto the nozzle. This system will prevent a potential mis-fill when the SB325 mis-filling spout is used in conjunction with the magnet in the opening of the tank. The Piusi Magnetic Adaptor allows the SB325 mis-filling spout to be used with all tanks.

ES. La SB325 se caracteriza por el nuevo caño de acero con el sistema Break-Away y se ha construido con innovadores tecnopolímeros. Este se ha diseñado para cumplir las Normas Internacionales ISO/ FDIS 2241-4:2009 inherentes a las pistolas de suministro de AdBlue®. La nueva pistola automática es fiable y ergonómica. La carcasa de protección, resistente y elástica, se ha construido con tecnopolímeros que aseguran la máxima protección contra la intemperie y los rayos UV.

Mis-filling Kit Spout

Utilizando este sistema se puede transformar el SB325 estándar al SB325 sistema mis-filling con sólo cambiar el caño. Con la presencia de este adaptador magnético situado en la boca del depósito solo se permite suministro lo cual evita el repostaje incorrecto. El nuevo Piusi Magnetic Adaptor, incluido en el kit de transformación, permite usar la SB325 mis-filling en todos los recipientes/depósitos.

PT. A SB325 é caracterizada pelo novo bico em aço inoxidável com sistema Break-Away e é realizada com tecnopolímeros inovadores. Projetada para respeitar os Padrões Internacionais ISO/ FDIS 2241-4:2009 relacionados às pistolas de distribuição de AdBlue®.

A nova pistola automática é confiável e ergonômica. o escudo protetor, resistência e elástico, é fabricado com polímeros que garantem máxima proteção ao clima e aos raios UV.

Misfilling Kit Spout

Através de um kit adequado, com uma simples operação de mudança de bico, é possível transformar a SB3255 padrão em SB3255 com sistema misfilling. Isto permite que a distribuição ocorra apenas na presença dos ímãs na boca do reservatório, evitando fornecimento incorreto.

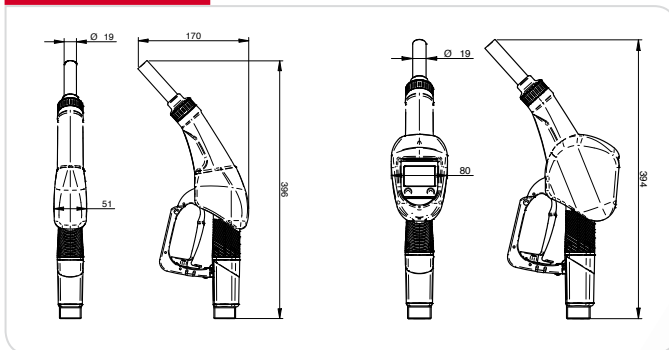
PERFORMANCE

- Liquid compatible UREA (according to DIN 70070) and others (*).
- Liquid viscosity range from 1 to 6 cSt.
- Inlets 3/4" with hose end-fitting
- Spout outer diameter: 19 mm.
- Material in contact with the liquid, according to ISO 22241-2:2006.
- (* Ask for other chemical liquid compatible.

- Líquido UREA compatible (en conformidad con DIN 70070) y otros (*).
- Intervalo de viscosidad de 1 a 6 cSt.
- Entradas 3/4" con boquilla.
- Diámetro externo de la boca de descarga: 19 mm.
- Material en contacto con el líquido conforme ISO 22241- 2:2006.
- (* pregunte por otros líquidos químicos compatibles.

- Compatíveis com líquidos de URÉIA (em conformidade com a DIN 70070) e outros tipos (*).
- Intervalo de viscosidade de 1 a 6 cSt.
- Entradas 3/4" com porta mangueira.
- Diâmetro externo Spout: 19 mm.
- Material em contato com o líquido, de acordo com a ISO 22241-2:2006.
- (* Solicitar pelos outros tipos de líquidos químicos compatíveis.

DIMENSIONS



PRODUCTS' RANGE WEIGHT AND PACKAGING

Code	Weight		Packaging		
	kg	lbs	mm	inch	pcs/box
F00617000	0,7	1,5	447x178x63	17,6x7x2,5	1
F00617010	1,0	2,2	447x178x85	17,6x7x2,5	1
F19174000	-	-		Blister	1
F18400000	-	-		Blister	1



NOZZLE

ANTIFREEZE
BIO DIESEL
DIESEL
FOOD
GASOLINE
GREASE
KEROSENE
OIL
UREA
WATER
WINDSCREEN

Flow-rate

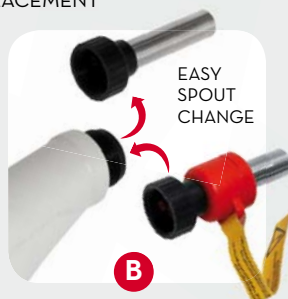
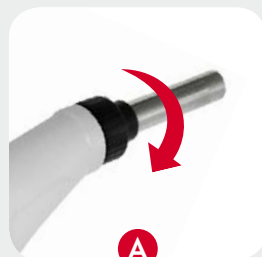
up to
35 l/min
(up to 9 gpm)



PIUSI



QUICK AND EASY SPOUT REPLACEMENT



EN. Safety is guaranteed by the break-away system. In the event that a vehicle accidentally drives away with the nozzle still in the tank, the spout is designed to detach from the nozzle. This system also allows for a quick repair by merely fitting a new spout onto the nozzle.

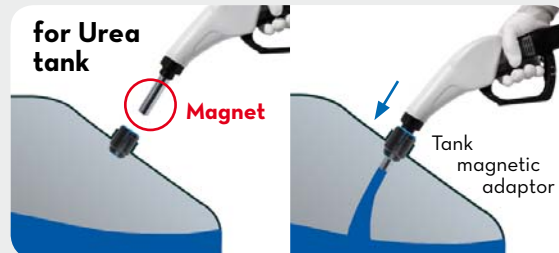
ES. El sistema Break-away garantiza una seguridad elevada al momento de su uso ya que protege contra los posibles daños causados por arranques accidentales cuando la pistola aún este abasteciendo el depósito del vehículo. El caño se ha diseñado para separarse de la pistola cuando se plantea la antes mencionada situación. Este sistema también permite el rápido reemplazo de la pistola simplemente con sustituir caño.

PT. Uma elevada segurança de uso é garantida pelo sistema Break-away que protege contra eventuais danos causados por quebras acidentais com a pistola ainda inserida no reservatório do veículo. O bico é projetado para se separar da pistola caso essa situação ocorra. Este sistema permite também a reinicialização rápida da pistola com a substituição simples do bico.

MISFILLING SYSTEM ON REQUEST



SB325 Misfilling + Piusi Magnetic Adaptor



SB325 Misfilling

FEATURES



5 digit partial. Total. Resettable total and calibration available. Low battery icon.

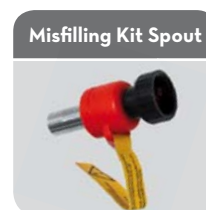


Code: R19172000 (misfilling spout)
Code: R19173000 (standard spout)

ON REQUEST



Code: F18400000



Piusi magnetic adaptor + stainless steel spout with misfilling system
Code: F19174000



Code: F15165000

PRODUCTS' RANGE TECHNICAL DATA

Code	Description	Fluids type	Flow-rate		Magnetic adaptor	Meter	Pressure bar	Inlet	Swivel	Spout ext. Ø
			l/min	gpm						
F00617000	Automatic Nozzle SB325	U	35	9	NO	NO	3,5	3/4"	NO	19 mm
F00617010	Automatic Nozzle SB325 Meter	U	35	9	NO	YES	3,5	3/4"	NO	19 mm
F19174000	Misfilling Kit Spout (Misf.spout + Piusi Magn. Adapt.)	U	-	-	YES	-	-	-	-	19 mm
F18400000	Piusi Magnetic Adaptor	U	-	-	YES	-	-	-	-	-